

Centrální větrací přístroj s rekuperací tepla, tepelným čerpadlem a přídavným ohřevem

LWZ 303/403..SOL byl vyvinut firmou STIEBEL ELTRON speciálně pro nízkoenergetický způsob staveb. Moderní technika domovní výstavby předpokládá dnes jednoduché systémy, které splňují současně rozličné požadavky. Kompletní systém LWZ 303/403..SOL je komfortním, maximálně hospodárným a ekologicky šetrným řešením pro tři oblasti vytápění, větrání a přípravu TUV. Projektování a přizpůsobení soustavy, stejně jako její instalace, jsou jednoduché a jsou spojeny v nízkými náklady.

Součástí základní dodávky je:

- přístroj, rozložený pro přepravu do dvou částí, obsahuje m.j. oběhová čerpadla topení a TUV, elektrokotel 8,8 kW a expanzní nádobu topné soustavy
- venkovní čidlo
- kolektorové čidlo Pt 1000
- pouze u provedení SOL

Zvlášť je nutné podle projektu topení a VZT objednat u Stiebel Eltron

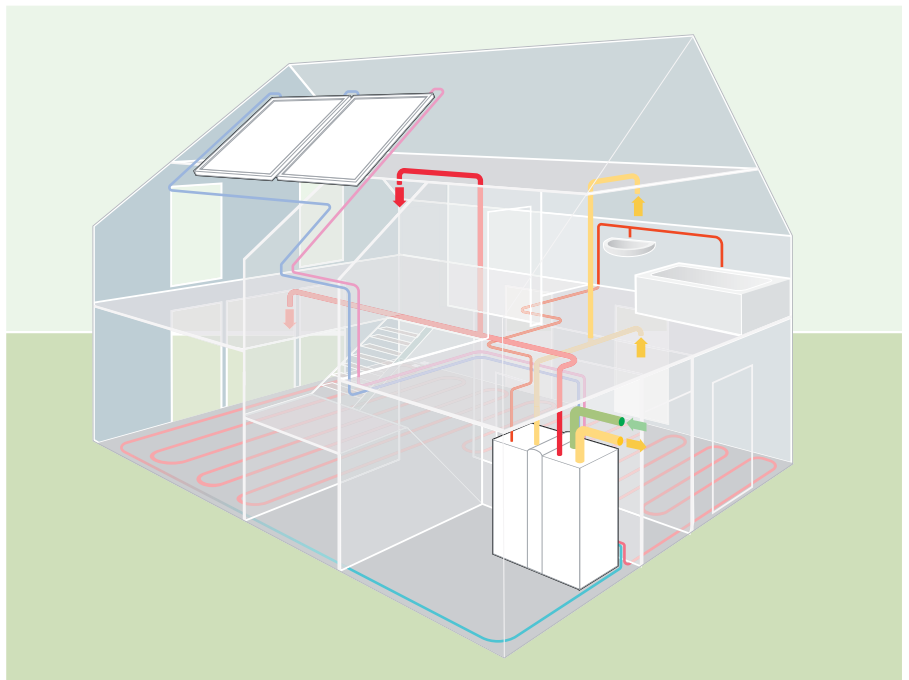
- viz Příslušenství:
- tepelně izolovanou vzduchovou hadici průměr 315mm, délka 4m 1 až 2 ks
- gumové tlakové přípojovací hadice - kompenzátory hluku a vibrací v potřebné délce

Zvlášť je možné podle projektu vytápění a přípravy užitkové vody objednat u Stiebel Eltron -viz Příslušenství:

- příložené čidlo pro směřovaný okruh
- stěnovou průchodku s venkovní mřížkou, průměr 315mm
- tlumič hluku DN 315
- sadu náhradních filtrů

Stavba dodá m.j.:

- rozvody vzduchu v domě podle projektu VZT (nedodává Stiebel Eltron)
- průchody stěnou a vnější mřížky
- elektrické napájení
- pojistný ventil topné soustavy

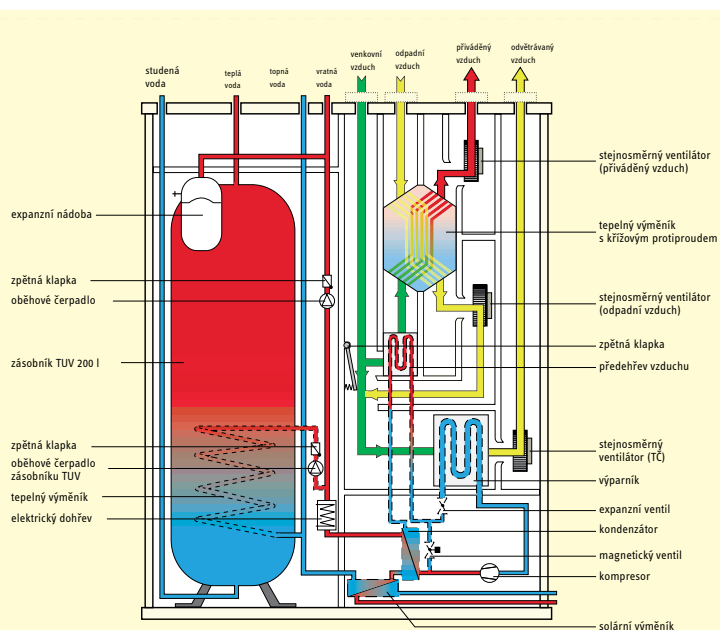


Všechno je zcela jednoduché

Optimální kvalitu vzduchu zajišťuje tepelný výměník s křížovým protiproudem, který z odpadního vzduchu získává až 90% tepelné energie. Zbývající zbytkové teplo je možno využít společně s přídavně nasávaným venkovním vzduchem tepelným čerpadlem vzduch / voda jak pro vytápění, tak i pro přípravu TUV. Pokud je potřeba topné energie vyšší, zapojí se k podpoře tepelného čerpadla elektrický kotel. Aby se pracovalo energeticky účelně, dává elektrický kotel k dispozici pouze energii, která je skutečně zapotřebí.

Lepší kvalita bydlení

Přístroj LWZ 403..SOL je určen zejména pro nízkoenergetické domy do obytné plochy 200 m² a tepelnou ztrátu do cca 10 kW (podle EN 12631) - protože zlepšuje z každého hlediska kvalitu bydlení. Úsporný a efektivní šetrně k životnímu prostředí, hospodárně a efektivně zajišťuje LWZ 303/403..SOL kontinuální přísuv čerstvého vzduchu, TUV a správnou teplotu v domě.



CENTRÁLNÍ VĚTRACÍ PŘÍSTROJ LWZ 303/403..SOL

POPIS PŘÍSTROJE, ZPŮSOB PRÁCE



LWZ 303/403..SOL

Krátce a výstižně

- Kompaktní přístroj s funkcemi:
 - větrání
 - vytápění
 - příprava TUV
- Centrální systém přiváděného a odpadního vzduchu pro optimální kvalitu vzduchu
- Rekuperace tepla tepelným výměníkem s křížovým protiproudem a integrovaným čerpadlem vzduch / voda
- Využití regenerativních energií životního prostředí: venkovní vzduch do - 20 °C
- Velmi komfortní zásobování TUV integrovaným zásobníkem TUV (200 l)
- Kontrola filtrů pro hygienický provoz
- Jednoduchá instalace a obsluha
- Integrovaná ovládací jednotka
- Předvolba programu a využití zařízení individuálně nastavitelné
- Kontinuální odvádění škodlivin z oblasti bytu.
- Možnost přehřátí venk. vzduchu v zemním kolektoru
- Integrovaná solární regulace (SOL)
- Připojení solárních kolektorů pro přípravu TUV a vytápění (SOL)

Popis přístroje

LWZ 303/403..SOL je kompletním systémem pro centrální větrání a odvětrávání bytů a rodinných domků, a dále k centrální přípravě TUV a veškerému zásobování teplem pro vytápění. Rekuperace tepla z odpadního vzduchu se provádí pomocí velmi účinného tepelného výměníku s křížovým protiproudem a agregátem tepelného čerpadla vzduch / voda. Přidavně se odebírá teplo venkovnímu vzduchu. Vzduch se vede příznivě pro proudění tvarovkami EPS. Jako ventilátory jsou zvoleny obzvláště úsporné stejnosměrné ventilátory. Přípojky pro venkovní, přiváděný, odpadní a odvětrávaný vzduch se nacházejí na horní straně přístroje. Přiváděný a odpadní vzduch jsou filtrovány jednoduše vyměnitelnými filtry (třída filtrů G 3). Agregát tepelného čerpadla je vybaven všemi bezpečnostními prvky, jako hlídačem vysokého a nízkého tlaku a ochranou proti zamrznutí. Zpětně získané teplo se předává přiváděnému vzduchu do integrovaného, speciálně smaltovaného zásobníku TUV (200 l) a do vytápěcího systému. Při velmi nízkých teplotách nebo při velké potřebě tepla pokrývá LWZ 303/403..SOL potřebu zbytkového tepla pomocí vestavěného elektrického kotle. Plně elektronický ekvitermní regulátor umožňuje regulaci dvou topných okruhů, parametrování kromě jiného stupňů ventilátorů, jakož i programování režimu vytápění, větrání, TUV a nepřítomnosti v závislosti na čase. Jako zvláštní příslušenství je možno objednat dálkové ovládání FES Komfort. Skříň LWZ 303/403..SOL sestává z ocelového plechu s bílým vypalovacím nátěrem a šedým krytem z plastu pro uložení ovládací jednotky.

Způsob práce

Větrací přístroj LWZ 303/ 403..SOL je vybaven ventilátorem pro odpadní vzduch a pro přiváděný vzduch do místností. Venkovní vzduch se nasává ventilátorem přiváděného vzduchu a odpadní vzduch se nasává z místností zatížených pachem, případně výpary a vlhkostí (kuchyně, koupelna, WC) ventilátorem odpadního vzduchu. Oba tyto proudy vzduchu se vedou tepelným výměníkem s křížovým protiproudem, přičemž venkovní vzduch teplo přijímá a odpadní vzduch příslušně teplo předává. Vzduchová vedení venkovního, přiváděného a odpadního / odvětrávaného vzduchu jsou zcela navzájem oddělená, takže při provozu přístroje je vyloučen přenos pachů nebo smíšení vzduchových proudů. Vhodnými vzduchovými kanály a seřízenými ventily se ohřátý přiváděný vzduch přivádí do bytu, odvětrávaný vzduch se vede ven před výparník. Při požadavku na teplo se vede přes odparník přidavně venkovní vzduch s teplotami až do - 18 °C a odebírá teplo. Tato energie se uvádí tepelným čerpadlem na vyšší teplotní úroveň, aby se ohřála TUV a topný systém. LWZ 303/403..SOL je vybaven dalším výměníkem tepla ve vzduchu, kanálu čerstvého vzduchu. Pokud TČ nepracuje je přehřev vzduchu zajištěn principem tepelné trubice. Při nižších teplotách nebo při velké potřebě tepla pokrývá přístroj LWZ 303/403..SOL potřebu zbývajících tepla pomocí elektrického dohřevu.

INTEGRALSYSTEM LWZ 303/403..SOL

TECHNICKÁ DATA

Typ	LWZ 303 Integral	LWZ 303 SOL	LWZ 403 SOL
Objed. číslo	07 43 60	18 52 81	22 04 66
Technická data			
Spodní mez použití TČ ³⁾	°C -20	-20	-20
Teplný výkon TČ ³⁾	kW 4,2 (A2/W35) ¹⁾	4,2 (A2/W35) ¹⁾	6,0 (A2/W35) ¹⁾
Teplný výkon elektrického kotle	kW 2,6-8,8	2,6-8,8	2,6-8,8
Teplný výkon max.	kW 10,6 (A-15/W35) ²⁾	10,6 (A-15/W35) ²⁾	12,9 (A-15/W35) ²⁾
Příkon TČ ³⁾	kW 1,3 (A2/W35) ¹⁾	1,3 (A2/W35) ¹⁾	2,0 (A2/W35) ¹⁾
Příkon ventilátorů max.	W 60 (při 170 m ³ /h, 50 Pa)	60 (při 170 m ³ /h, 50 Pa)	100 (při 200 m ³ /h, 75 Pa)
Příkon oběhového čerpadla	W 40-100	40-100	40-100
Objemový průtok vytápění min.	l/h 550	550	700
Objem. průtok přiváděný/odpadní vzduch	m ³ /h 80-230	80-230	110-280
Objem. průtok venkovní/odvětrávaný vzduch	m ³ /h 1000	1000	1000
Externí použitelný tlak přiváděného/odpadního vzduchu	Pa 100 při 230 m ³ /h	100 při 230 m ³ /h	100 při 280 m ³ /h
Hladina zvuk. tlaku v místnosti instalace na výfukové mřížce	dB(A) 49 ve vzdálenosti 1 m	49 ve vzdálenosti 1 m	50 ve vzdálenosti 1 m
Chladivo	Typ R407C	R407C	R407C
Plněné množství	g 2700	3100	3600
Jištění el. dohřev	A 16 gL	16 gL	16 gL
kompressor	A 16 gL	16 gL	20 gL
regulace/ventilátor	A 16 gL	16 gL	16 gL
Síťová přípojka el. dohřev	n x mm ² 5 x 2,5	5 x 2,5	5 x 2,5
kompressor	n x mm ² 4 x 2,5	4 x 2,5	4 x 2,5
regulace/ventilátor	n x mm ² 3 x 1,5	3 x 1,5	3 x 1,5
Napětí/kmitočet	V/Hz 3/N/PE ~ 400/50	3/N/PE ~ 400/50	3/N/PE ~ 400/50
Odběr proudu celkem	A 17	17	20
Náběh. proud tepelného čerpadla	A < 30	< 30	< 30
Stupeň krytí IEN 60529 (DIN VDE 0470)	IP 1XB	IP 1XB	IP 1XB
Objem zásobníku TUV	l 200	200	200
Teplota TUV max.	°C 65	65	65
Pojistný ventil TUV (uživatel)	bar 6	6	6
Teplota výstupní vody do topení z TČ max.	°C 55	55	55
Pojistný ventil vytápění (uživatel)	MPa 0,3	0,3	0,3
Expanzní nádrž			
Objem	l 7,5	7,5	7,5
přetlak	bar 0,75	0,75	0,75
Přípojky			
Přípojka vytápění	mm Ø 22 (vnější)	Ø 22 (vnější)	Ø 22 (vnější)
Přípojka vody	mm Ø 22 (vnější)	Ø 22 (vnější)	Ø 22 (vnější)
Solární přípojka	-	G 1"	G 1"
Přípojka kondenzátu	mm 25 (vnitřní)	25 (vnitřní)	25 (vnitřní)
Přípojky přívod./odpad, vzduchu	DN 160	160	160
Přípojky venkov. /odvětrav, vzduchu	mm 410 x 155 oval	410 x 155 oval	410 x 155 oval
Rozměry a hmotnosti			
Rozměry	v/š/h mm 1870 x 1320 x 770	1870 x 1320 x 770	1870 x 1320 x 770
Přepravní rozměry funkční modul	v/š/h mm 2050 x 800 x 800	2050 x 800 x 800	2050 x 800 x 800
zásobník. modul	v/š/h mm 2050 x 700 x 700	2050 x 700 x 700	2050 x 700 x 700
Hmotnost funkční modul	kg 198	223	233
zásobníkový modul	kg 153	153	158

¹⁾ A2/W35 = teplota vstupu vzduchu: 2 °C, výstupní voda do topení: 35 °C

²⁾ A-15/W35 = teplota vstupu vzduchu: -15 °C, výstupní voda do topení: 35 °C

³⁾ tepelné čerpadlo

CENTRÁLNÍ VĚTRACÍ PŘÍSTROJ LWZ 303/403..SOL

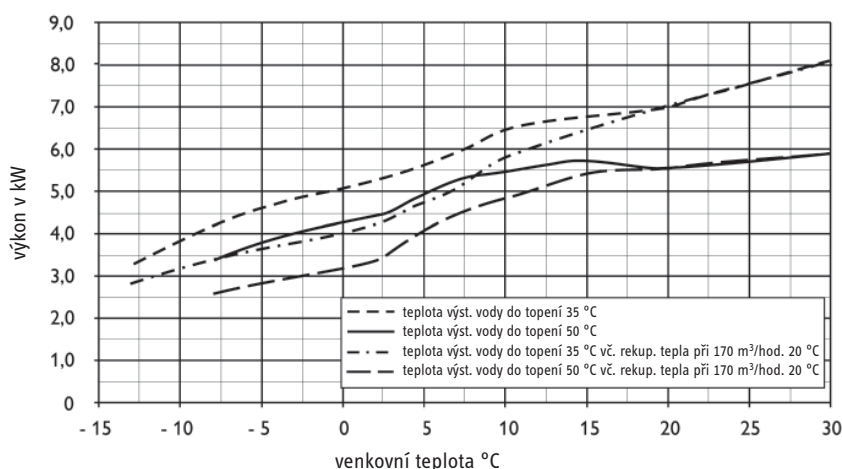
VÝKONOVÉ DIAGRAMY / DIMENZOVÁNÍ

Při dimenzování je nutno mít na zřeteli následující skutečnosti: Při klesající venkovní teplotě se zvyšuje potřeba tepla budovy, současně se snižuje topný výkon tepelného čerpadla vzduch / voda. Integrované doplňkové topení se sice při zvýšené potřebě energie pro vytápění automaticky zapojí, avšak má to za následek zvýšenou spotřebu energie. Z tohoto pohledu na výkon vyplývá při použití podlahového vytápění hospodárná oblast použití přístroje LWZ 303 do 8,5 kW a pro LWZ 403 max. 10 kW tepelné ztráty (podle EN 12831). U LWZ 303/403..SOL může být podle umístění a nadimenzování dosaženo různé hospodárnosti provozu. K tomu je nutno přistupovat podle příkladu dimenzování na str. 46. V žádném případě nesmí tepelná ztráta překročit maximální hodnotu v příkladu dimenzování (viz. výkonové diagramy).

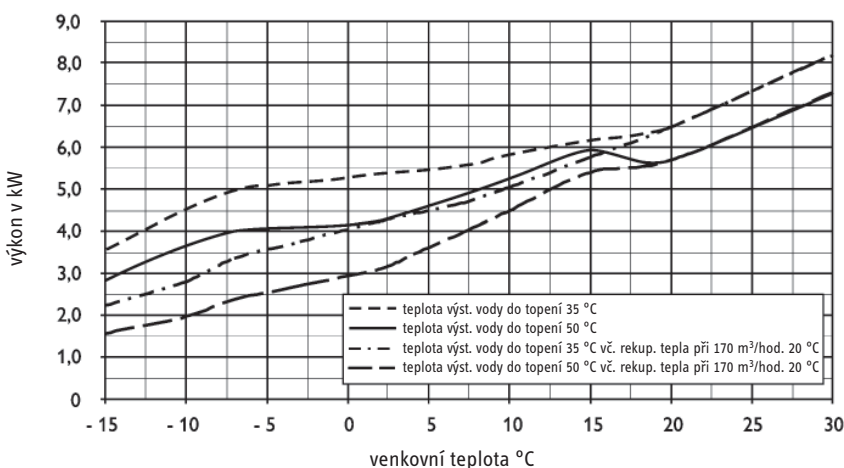
Dodatečně je nutno dbát na následující body:

- podíl tepelného čerpadla na vytápění klesá se stoupající potřebou tepla a klesající normovanou výpočtovou teplotou, tzn. podíl přímotopné složky stoupá.
- během první topné sezóny je u novostaveb vlivem vysoušení stavby nutno počítat se zvýšenou potřebou energie.
- zvýšení teploty v místnosti o 1°C znamená zvýšení spotřeby energie o cca. 6%.
- podíl pokrytí přípravy teplé vody je silně závislý na spotřebě a nastavené teplotě vody. Při požadované teplotě např. 45°C je příprava teplé vody pokryta plně tepelným čerpadlem.
- při dimenzování případů na hraně použití je nutno provést úvahu o provozních nákladech.

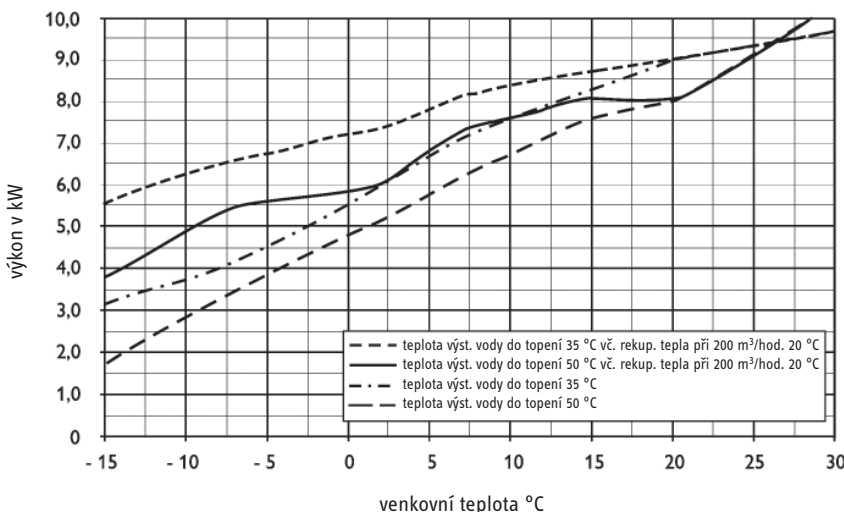
Výkonový diagram LWZ 303 Integral



Výkonový diagram LWZ 403 SOL



Výkonový diagram LWZ 403 SOL



CENTRÁLNÍ VĚTRACÍ PŘÍSTROJ LWZ 303/403..SOL

DIMENZOVÁNÍ

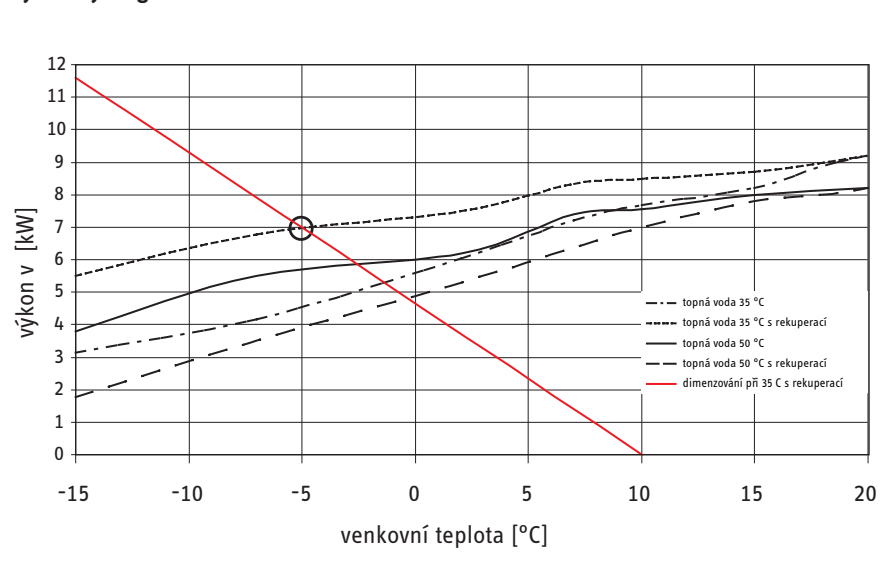
Příklad dimenzování

Centrální větrací přístroj LWZ 303/403.. SOL se dimenzuje jako tepelné čerpadlo vzduch/ voda. Dimenzování musí vycházet z tepelné ztráty (dle EN 12381). Hraniční teplota vytápění se zvažuje od +10°C a bod bivalence -5°C. Při tom zohledňuje výkonová charakteristika zpětné získání tepla.

Příklad LWZ 403 SOL:

Teplota topné vody 35°C, bod bivalence -5°C, topný výkon TČ vč. zpětného získání tepla je při -5°C 7 kW. Při -15°C je tepelná ztráta domu 11,5 kW (dle EN 12831).

Výkonový diagram LWZ 403 SOL



Příkon kW a výkonové číslo ϵ LWZ 303

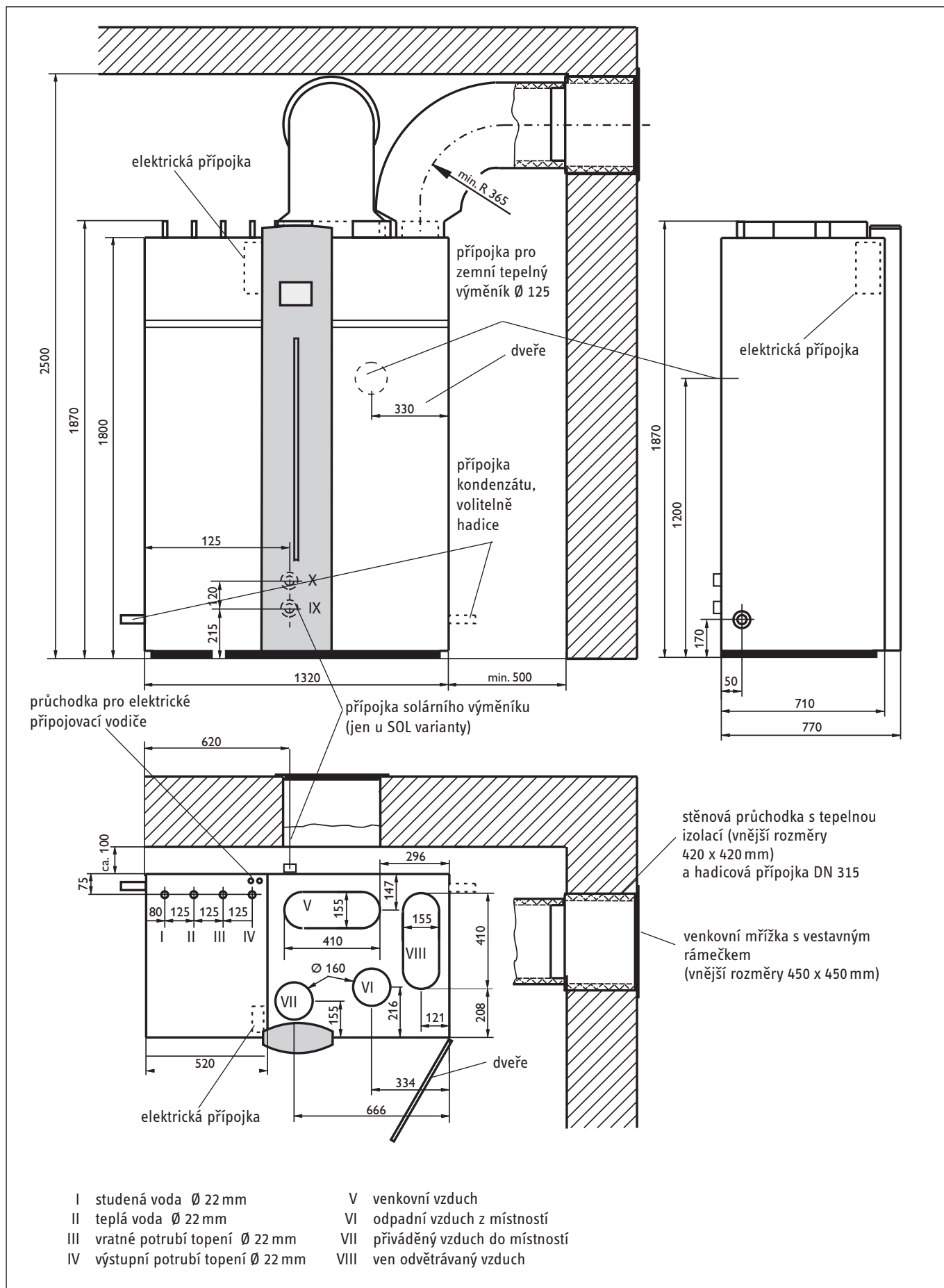
Teplota venkovního vzduchu	Tepelné čerpadlo				TČ + 170 m ³ /h zpětné získávání tepla			
	35°C		50°C		35°C		50°C	
°C	kW	ϵ	kW	ϵ	kW	ϵ	kW	ϵ
-7	1,3	2,7	1,4	2,0	1,3	3,5	1,4	2,9
-3	1,3	2,9	1,4	2,1	1,3	3,9	1,4	3,3
2	1,3	3,2	1,5	2,2	1,3	4,2	1,6	3,6
4	1,4	3,3	1,6	2,4	1,4	4,2	1,6	3,7
7	1,5	3,3	1,7	2,7	1,5	4,2	1,7	3,8
10	1,5	3,9	1,7	2,8	1,5	4,4	1,7	3,8
15	1,5	4,2	1,8	3,0	1,5	4,5	1,8	3,8
20	1,5	4,6	1,8	3,1	-	-	-	-
30	1,5	5,3	1,9	3,2	-	-	-	-

Příkon kW a výkonové číslo ϵ LWZ 403..SOL

Teplota venkovního vzduchu	Tepelné čerpadlo				TČ + 200 m ³ /h zpětné získávání tepla			
	35°C		50°C		35°C		50°C	
°C	kW	ϵ	kW	ϵ	kW	ϵ	kW	ϵ
-7	1,7	2,5	1,8	1,9	1,8	3,7	1,9	2,9
2	1,9	3,1	2,2	2,4	2,0	3,7	2,2	2,8
7	2,1	3,5	2,3	2,7	2,1	3,9	2,4	3,1
10	2,1	3,7	2,4	2,8	2,1	4,0	2,4	3,2
20	2,2	4,2	2,6	3,2	-	-	-	-
30	2,3	4,3	2,9	3,7	-	-	-	-

CENTRÁLNÍ VĚTRACÍ PŘÍSTROJE LWZ 303/403..SOL

ROZMĚRY A PŘIPOJOVACÍ MÍRY



CENTRÁLNÍ VĚTRACÍ PŘÍSTROJE LWZ 303/403..SOL

UMÍSTĚNÍ

Umístění

Podklad pro instalaci přístroje LWZ 303/403..SOL má být vodorovný, pevný a trvanlivý. Přístroj má stát na podstavci rovně. Nerovný podklad může ovlivnit hlukové chování přístroje. Přístroj nemá být instalován přímo nebo vedle obytných místností nebo ložnic. Nesmí se instalovat ani na plovoucích podlahách. Pokud se umístí přístroj na půdě, je nutno uvažovat účinné oddělení od konstrukce. Vhodně protihlukové izolace se dosáhne betonovou základovou deskou s podloženou pryžovou rohoží nebo s podloženými izolačními deskami na tlumení zvuku šířícího se tělesem (viz obrázek dole).

Upevnění potrubí a průrazy stěnou je také třeba provést s izolací tlumící zvuk šířící se tělesy.

Místnost, ve které se bude přístroj LWZ 303/403..SOL instalovat, musí kromě toho splňovat následující podmínky:

- Místnost musí být chráněna před mrazem.
- Maximální teplota místnosti nesmí překročit 35 °C.
- Nosná podlaha (hmotnost přístroje LWZ 303 Int s vodou cca 550 kg, LWZ 303 SOL 575 kg, LWZ 403 SOL 595 kg).
- Při instalaci přístroje LWZ 303/403..SOL do kotelny je nutno zajistit, aby nebyl nepříznivě ovlivněn provoz kotle.

- Základní plocha místnosti pro instalaci musí činit minimálně 4,5 m². Přitom objem místnosti nesmí být menší než 10 m³.

Potřebné místo

Aby bylo možno bez omezení otevírat čelní dveře přístroje, je před ním zapotřebí ponechat volné místo 600 mm. Pro bezproblémovou instalaci přístroje musí činit výška místnosti při použití vodícího krytu nejméně 2200 mm. Při přímém připojení hadic musí být výška místnosti min. 2500 mm. Pro případně servisní práce na tepelném čerpadle je nutno uvažovat na pravé straně přístroje s minimálním odstupem 500 mm.

Pokud je zapojen zimní vzduchový registr nebo solární zařízení, je nutný odstup od stěny min. 300 mm.

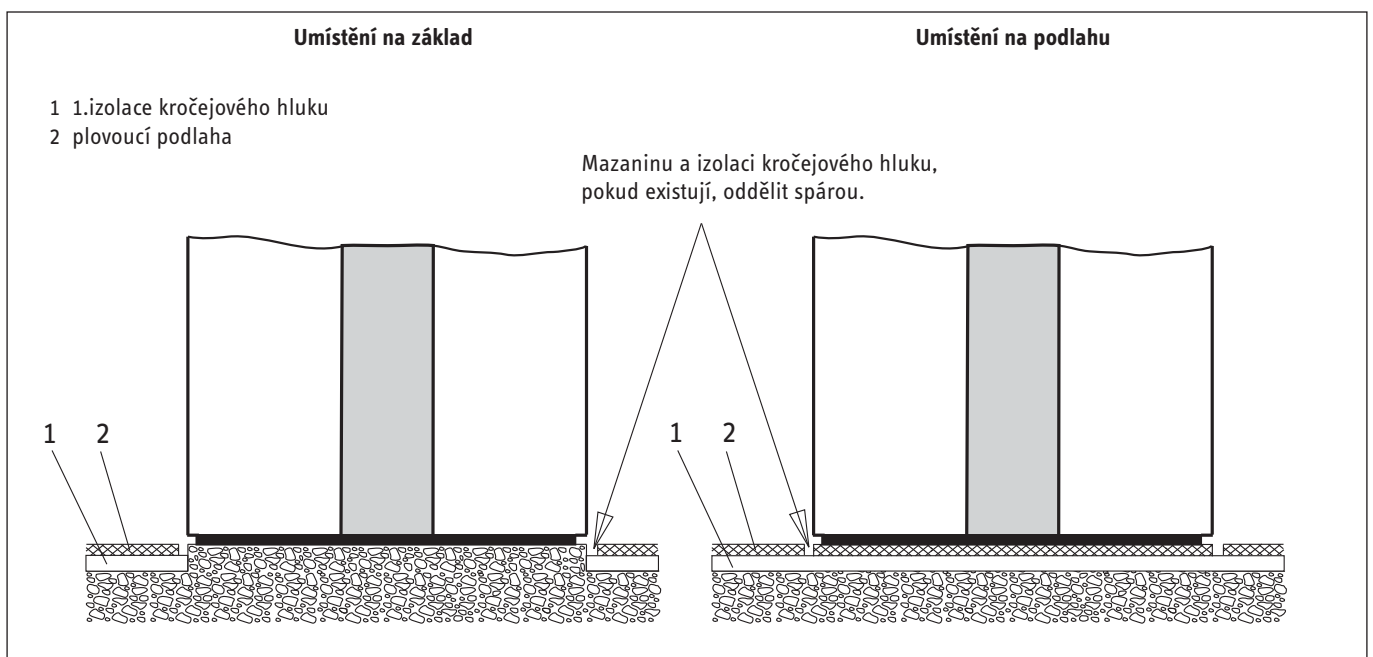
Vedení venkovního a odvětrávaného vzduchu

Otvory pro vstup venkovního vzduchu a výstup odvětrávaného vzduchu ve venkovních stěnách by neměly směřovat na sousední okna obytných místností nebo ložnic. V každém případě je nutno zamezit zkratu mezi vstupem vzduchu a výstupem vzduchu. Účelné je nasávání přes roh nebo příčné nasávání. Při uspořádání otvorů pro vstup a výstup vzduchu na stejné straně budovy by se měl dodržet minimální vzdálenost mezi otvory 2 metry. Přitom

je také nutno přihlídnout ke směru větru. Případně lze provést dělicí stěnu nebo osázení rostlinami mezi nasávací a vyfukovací mřížkou. Nasávaný vzduch (venkovní vzduch) zvnějšku k tepelnému čerpadlu a vyfukovaný vzduch (odvětrávaný vzduch) do volného prostoru se vedou pomocí tepelně izolovaných vzduchových hadic. Tyto hadice jsou velmi ohebné a samozhášecí podle ASTM D1692-67 T. Celková délka hadic na straně vstupu vzduchu a výstupu vzduchu nesmí překročit 8 m. Přitom nesmí být instalovány více než čtyři oblouky 90° s poloměrem nejméně 365 mm, vztaženo na střed hadice. Vlivem své ohebnosti mají vzduchové hadice sklon k prověšení, a proto je nutno je ve vzdálenostech cca 1 m upevnit. Použití vhodných tlumičů hluku v potrubí odvětrávaného vzduchu vede k dalšímu snížení hladiny hluku.

Odvod kondenzátu

Vlivem rekuperace tepla je nutno počítat v tepelném výměníku při velkých teplotních rozdílech mezi venkovním vzduchem a odpadním vzduchem a v odparníku s kondenzovanou vodou. Pro odvádění kondenzované vody je zapotřebí odtokové potrubí. Nesmí se přitom zapomenout na ochranu před zamrznutím! Při nedostatečném spádu se doporučuje použít čerpadlo na zkondenzovanou vodu.



CENTRÁLNÍ VĚTRACÍ PŘÍSTROJE LWZ 303/403..SOL INSTALACE

Topný okruh

Výstupní a vratné potrubí se připojují na k tomu určené měděné trubky (Ø 22x1). Přístroj LWZ 303/403..SOL je sériově opatřen expanzní nádobou a oběhovým čerpadlem. Může být připojen přímo na topný systém. Přitom je nutno dbát na to, aby byl při všech provozních podmínkách zajištěn minimální objemový průtok, např. příslušně nastaveným přepouštěcím ventilem. Minimální oběhové množství činí 700 l/hod.

Druhý topný okruh

Zařízení je sériově vybaveno pro řízení druhého topného okruhu s jinou teplotou výstupní vody. Druhý topný okruh musí uživatel vybavit směšovací ventilem s motorovým pohonem a oběhovým čerpadlem a dále dalším příložným čidlem (objed. číslo 16 53 41).

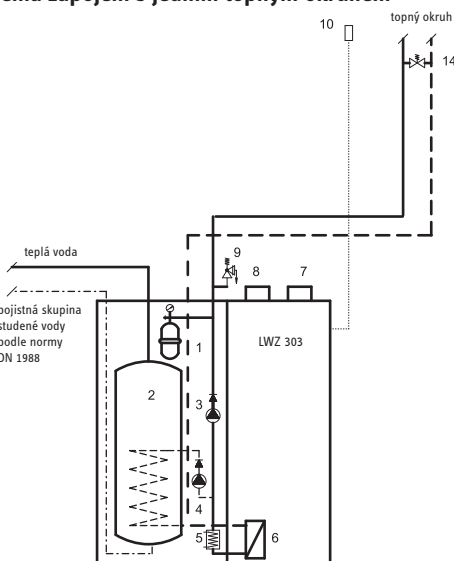
Elektrická přípojka

Pro přístroj LWZ 303/403..SOL je třeba uvažovat zvláštní elektrickou přípojku 3/N/PE~400 V s pevným připojením. Je nutno dbát na to, aby byly řídicí vodiče uloženy odděleně od napájecích vodičů. Součástí dodávky přístroje je čidlo venkovní teploty. Vedením EIB a příslušným nástěnným držákem je možno použít ovládací jednotku také jako dálkové řízení.

Zvláštní tarify

Přístroj LWZ 303/403..SOL je možno používat se zvláštními tarify pro topení nebo tepelná čerpadla. Na zvláštní tarify je možno se dotázat u příslušného elektrorozvodného závodu. Připojovací svorky pro zvláštní tarify je možno zaplombovat (viz obrázek). Pro využití zvláštních tarifů musí být zajištěno, aby na přípojce L1/L2 (řízení/ventilátory) bylo vždy napětí.

Schéma zapojení s jedním topným okruhem



- 1 expanzní nádoba
- 2 zásobník TUV
- 3 oběhové čerpadlo topení
- 4 oběhové čerpadlo TUV
- 5 elektrické topné těleso
- 6 kondenzátor
- 7 příváděný vzduch
- 8 odpadní vzduch
- 9 pojistný ventil
- 10 čidlo venkovní teploty
- 11 směšovací ventil
- 12 zpětná klapka
- 13 čidlo teploty výstupní vody
- 14 přepouštěcí ventil
- 15 hydraulická výhybka
- 16 oběhové čerpadlo solar s hydraulickou výhybkou

Schéma zapojení se dvěma topnými okruhy

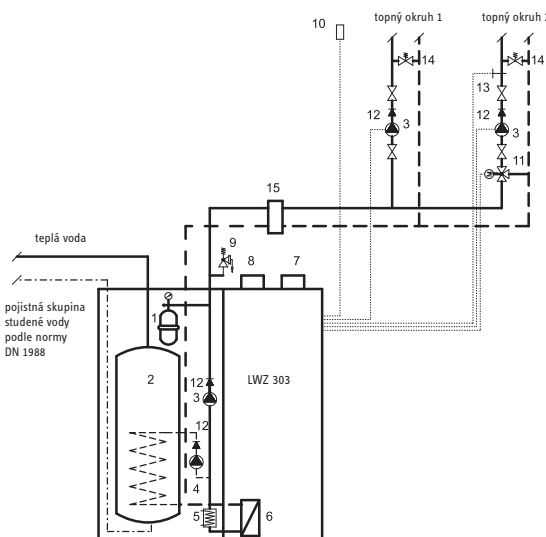
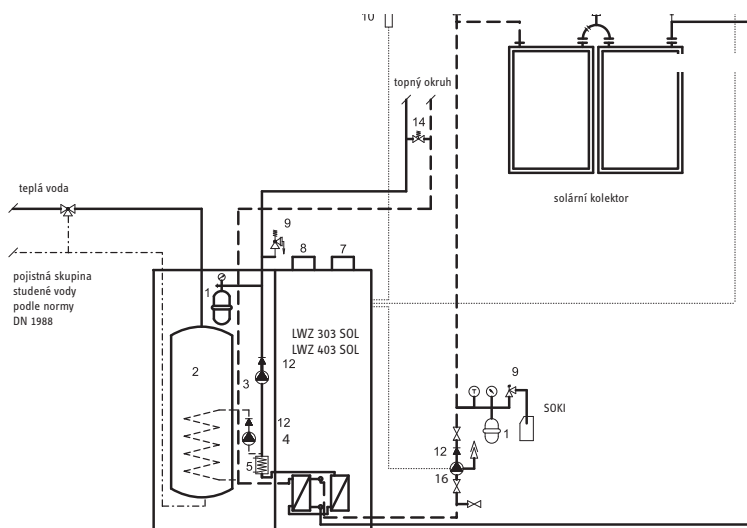


Schéma zapojení s přidavnou solární soustavou



CENTRÁLNÍ VĚTRACÍ PŘÍSTROJE LWZ 303/403..SOL INSTALACE

Ventilátor přiváděného a odpadního vzduchu

Ventilátor přiváděného a odpadního vzduchu může být nastaven nezávisle na sobě na plánovaný objemový průtok, na základě tlakové ztráty potrubní sítě. To se provede pomocí ovládací jednotky a může být parametrováno specificky pro všechny tři stupně. Aby se dosáhlo co možno nízké spotřeby proudu, měla by být potrubní síť krátká a dimenzovaná podle kapitoly projektování soustavy.

Oběhové čerpadlo

Podle dimenzování systému rozvádění tepla je třeba nastavit objemový průtok vytápění třemi stupni oběhového čerpadla.

Expanzní nádoba

Vestavěná expanzní nádoba má objem 7,5 l a vstupní tlak 0,75 bar. Podle DIN 4807 musí být zkontrolováno, zda integrovaná expanzní nádoba postačuje. V jiném případě musí instalovat uživatel příslušně dimenzovanou expanzní nádobu.

Čidlo venkovní teploty

Čidlo venkovní teploty se instaluje na severní nebo severovýchodní stěně za vytápěnou místností 2,5 m nad zemí a 1 m bočně od oken a dveří. Čidlo venkovní teploty má být vystaveno volně a nechráněně vlivům povětrnosti.

Příložené čidlo pro druhý topný okruh

Příložené čidlo (objed, číslo 16 53 41) pro druhý topný okruh se umísťuje na výstupním potrubí druhého topného okruhu. Před montáží je nutno trubku dobře vyčistit. Nanést tepelně vodivou pastu a čidlo upevnit upínacím páskem.

Solární zařízení

U solární varianty jsou solární regulace, čidlo kolektoru a řízení čerpadla vestavěny. Max. plocha kolektoru je 5 m².

Charakteristika ventilátoru přiváděného a odpadního vzduchu

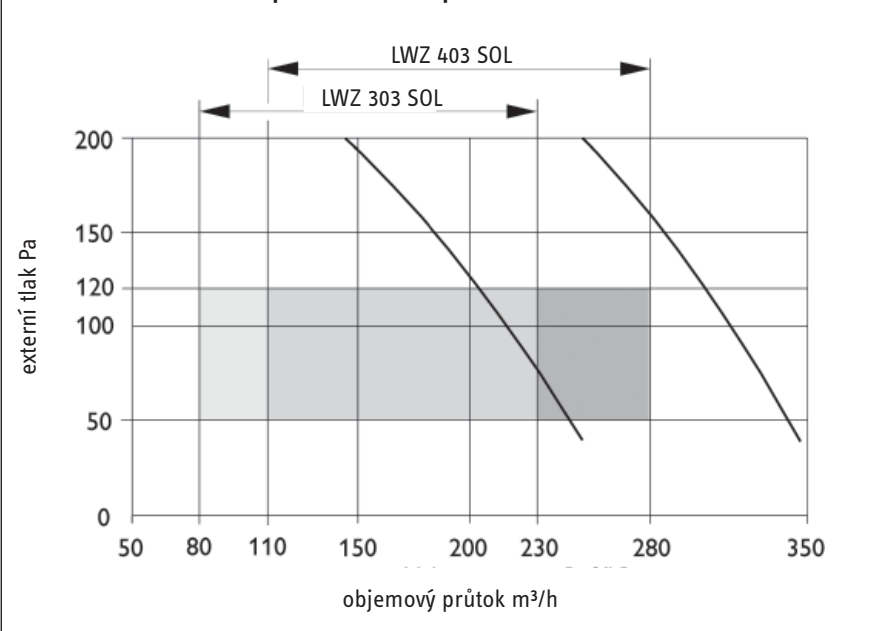
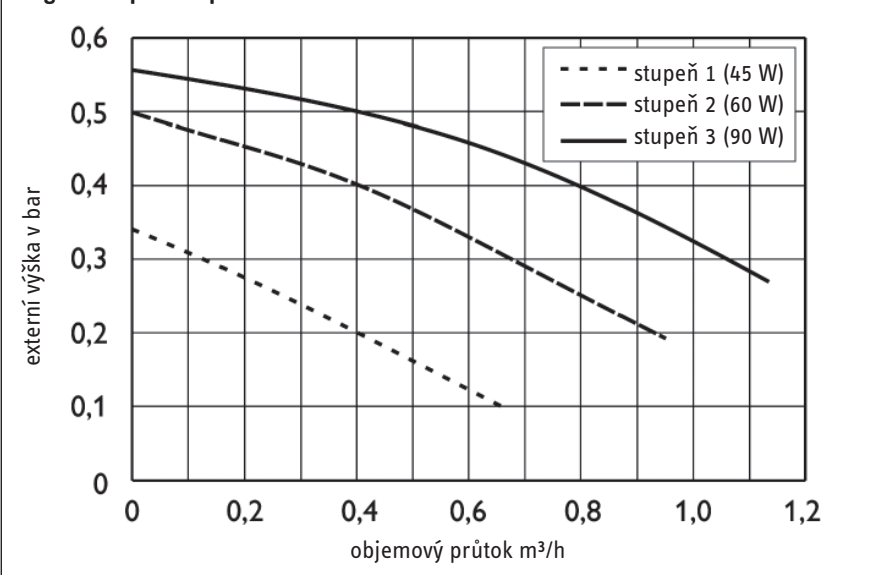


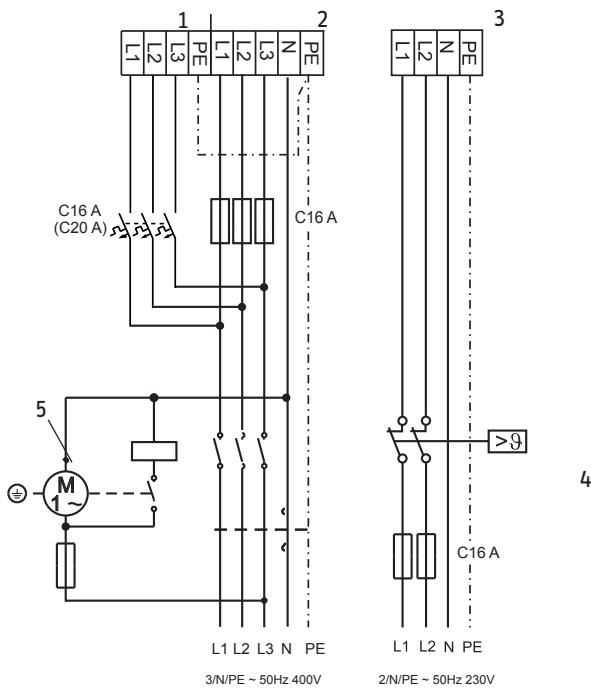
Diagram čerpadel topení



CENTRÁLNÍ VĚTRACÍ PŘÍSTROJE LWZ 303/403..SOL

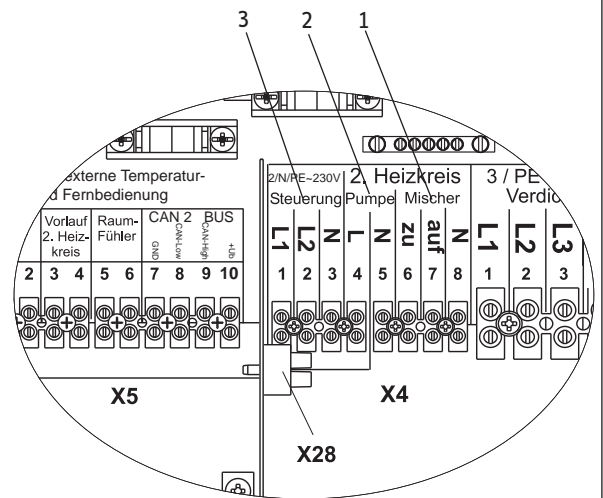
ELEKTRICKÁ PŘÍPOJKA

Blokování kompresoru a elektrokotle



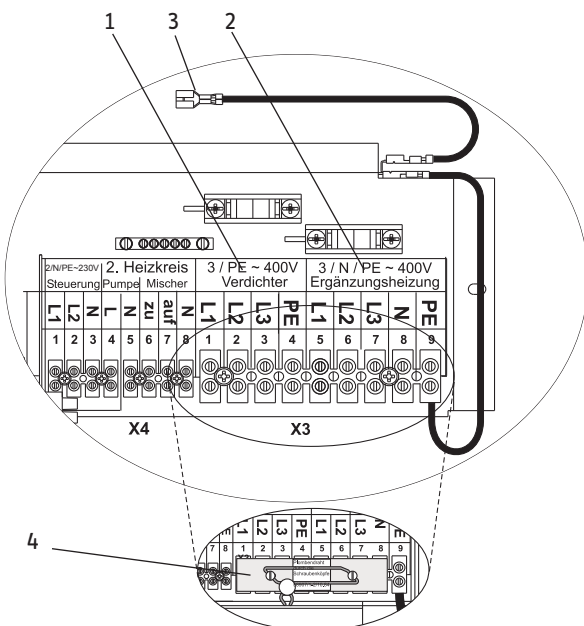
- 1 tepelné čerpadlo
- 2 elektrokotel
- 3 ventilátor/řízení
- 4 termostat podlahového vytápění (možnost)
- 5 spínací hodiny HDO

Připojení řízení a 2. topného okruhu



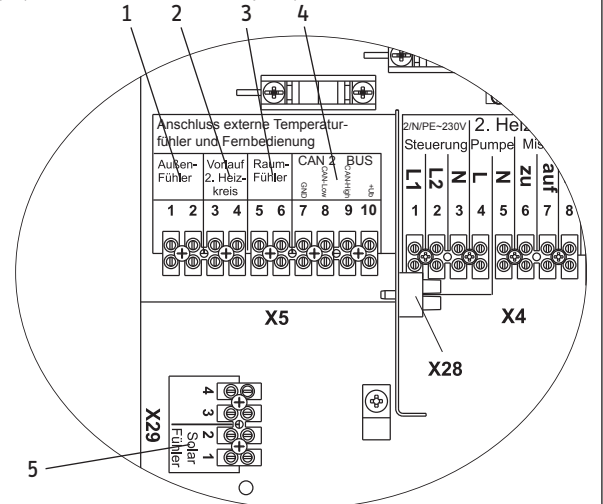
- 1 směšovač: N, auf - otvírá, zu - zavírá
- 2 čerpadlo: PE, N, L
- 3 řízení: PE, L2, L1, N

Přípojka kompresoru a elektrokotle



- 1 kompresor: PE, L1, L2, L3
- 2 elektrokotel PE, L1, L2, L3, N
- 3 připojení ochranného vodiče nádrže
- 4 plomba

Připojení externích čidel teploty a sběrnice BUS



- 1 venkovní čidlo
- 2 topná voda 2. topný okruh
- 3 prostorové čidlo teploty
- 4 připojení externí regulace FES komfort
- 5 solární čidlo

CENTRÁLNÍ VĚTRACÍ PŘÍSTROJ LWZ 303/403..SOL

OBSLUHA

Popis

Regulátor přístroje LWZ 303/ 403..SOL řídí a kontroluje tři funkce přístroje:

1. větrání
2. vytápění
3. TUV

Regulátor je u výrobce STIEBEL ELTRON přednastaven tak, že vyhovuje s tímto nastavením zpravidla požadavkům většiny uživatelů.

Obsluha regulátoru se člení do následujících oblastí:

- zjišťování teplot a závad
- nastavení provozních režimů
- nastavení požadovaných hodnot parametrů
- nastavení časových programů
- změna objemového průtoku vzduchu pro určitou dobu.

U časových programů je možno nastavit vždy dobu snížené teploty pro libovolně volitelný den týdne. Jsou k dispozici následující programy:

- dva programy vytápění
- dva programy větrání
- program přípravy TUV
- program pro dobu nepřítomnosti uživatele

Způsob práce

Integrovaná elektronika s ovládací jednotkou reguluje individuálně teplotu ventilátorů, vytápění a TUV. V provozním režimu "Automatika" jsou aktivní časové programy a teplota výstupní vody do vytápění se reguluje podle topné křivky závislé na venkovní teplotě. Při "ručním režimu" se udržují stupně ventilátorů, teplota výstupní vody do topení a teplota TUV na přednastavené konstantní požadované hodnotě.


Regulátor je možno ovládním velmi jednoduše přizpůsobit individuálním potřebám. Zvláště ventilátory přiváděného a odpadního vzduchu lze nastavit nezávisle na sobě plynule ve všech třech spínacích stupních.

Krátce a výstižně

- Integrovaný regulátor pro
 - větrání
 - vytápění
 - TUV
- Řízení druhého topného okruhu
- Diferencovaná dálková indikace
- Kontrola filtrů pro hygienický provoz
- Ventilátory přiváděného a odpadního vzduchu programovatelné nezávisle ve třech stupních.
- Vestavěná solární regulace (LWZ 303..SOL)
- Možnost připojení dálkového ovládání
- Možnost připojení čidla v komíně krbu (k zamezení podtlaku v domě krbem)

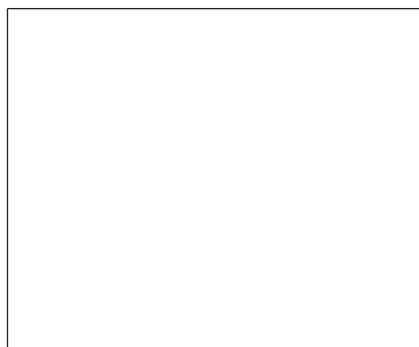


Úvodní obrazovka

1 →	STŘEDA 11.ČERVNA 08	10:23 HOD.
2 →	VENKOVNÍ TEPLA	27,0 °C
	TEPLOTA TEPLÉ VODY	35,0 °C
	TEPLOTA PŘÍTOK	28,0 °C
3 →	DENNÍ PROVOZ	
4 →		

- 1 Datum a čas
- 2 Oblíbené
- 3 Provozní režim
- 4 Symboly stavu systému

CENTRÁLNÍ VĚTRACÍ PŘÍSTROJE LWZ 303/403..SOL PŘÍSLUŠENSTVÍ

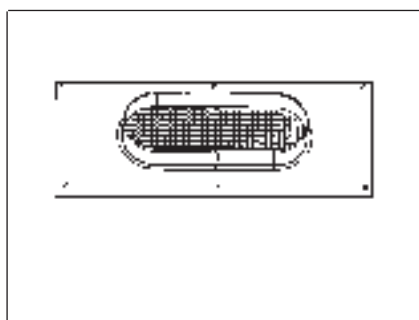


Souprava filtrů pro LWZ 303/403	
Objed. číslo	16 71 45

Technická data	
Třída filtru podle EN 779	G 3
Rozměry	mm 155 x 400 x 20
Počet kusů	10

Technický popis

Vysokovýkonné filtrační médium z pevných polyesterových vláken s částečně progresivní konstrukcí, tepelně vázané, snášíteplotu do 100 °C.

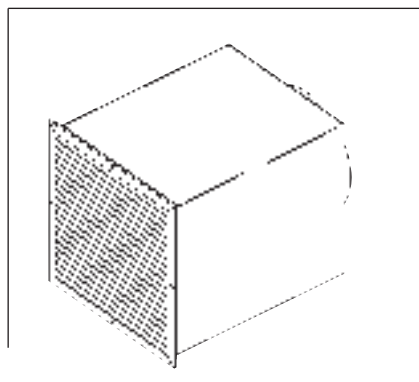


Deska k připojení hadice pro LWZ 303/403	
Objed. číslo	16 71 20

Technická data	
Výška	mm 300
Šířka	mm 700
Oválný otvor	mm 155 x 410

Technický popis

Tepelně izolovaná deska k připojení hadice s hrdlem a hadicovou objímkou pro přechod z tepelně izolované hadice k průrazu stěnou nebo k okennímu otvoru.



Tepelně izolovaná průchodka stěnou pro LWZ 303/403	
Objed. číslo	22 22 30

Technická data	
Tlaková ztráta	Pa 25 (při 1000 m ³ /h)
Rozměry v x š x h	mm 468 x 468 x 590
Min. průchozí otvor	mm 425 x 425
Max. tloušťka stěny	mm 500
Přípojka	DN 315

Technický popis

Tepelně izolovaná průchodka stěnou s mřížkou na venkovní stěně a přípojkou DN 315.

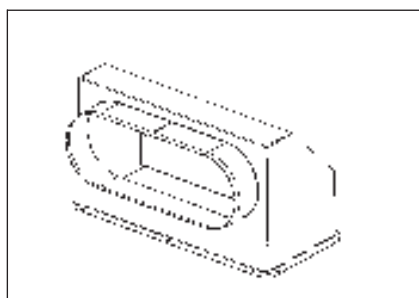


Tepelně izolovaná hadice pro vzduch pro LWZ 303/403	
Objed. číslo	16 80 84

Technická data	
Délka	m 4
Vnitřní průměr	mm 315
Vnější průměr	mm 365

Technický popis

Tepelně izolovaná hadice pro vzduch pro vedení venkovního a odvětrávaného vzduchu. Vnější avnitřní obal je tvořen polyamidovou tkaninou s povlakem PVC, vložka z minerální vlny slouží jako protihluková a tepelná izolace.



Vodící kryt pro LWZ 303/403	
Objed. číslo	07 43 12

Rozměry	
Rozměry v x š x h	mm 260 x 450 x 205
Přípojka	mm 410 x 155 oval

Technický popis

Vodící kryt pro vedení venkovního a odvětrávaného vzduchu. Použitelný pro výšky místnosti od 2,2 m.