

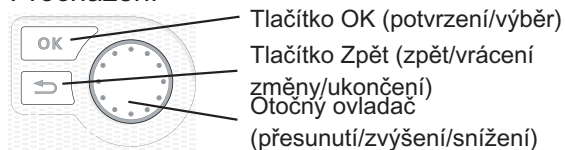
Instalační příručka

NIBE™ F1126

Tepelné čerpadlo země-voda,
voda-voda

Stručný návod

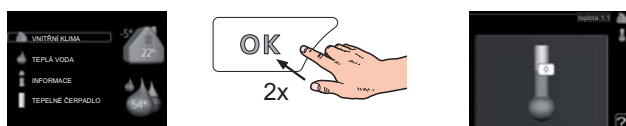
Procházení



Podrobné vysvětlení funkcí tlačítek najdete na str. 32.

Procházení nabídkami a nastavování různých parametrů je popsáno na str. 34.

Nastavte vnitřní klima



Do režimu nastavování pokojové teploty se vstupuje ze spouštěcího režimu v hlavní nabídce dvojitým stisknutím tlačítka OK. Více informací o nastavení najdete na str. 36.

Zvyšte objem teplé vody



Chcete-li dočasně zvětšit množství teplé vody (pokud je s vaším F1126 nainstalován ohřívač teplé vody), nejprve otočným ovladačem označte nabídku 2 (kapku vody) a potom dvakrát stiskněte tlačítko OK. Více informací o nastavení najdete na str. 40.

V případě poruchy funkčnosti

Dojde-li k jakémukoli poruše funkčnosti, zde je několik opatření, která můžete provést, než se obrátíte na instalačního technika. Viz str. 54 s pokyny.

Obsah

1 Důležité informace	2	Plnění a odvodušňování	23
Bezpečnostní informace	2	Průvodce spouštěním	24
2 Dodání a manipulace	5	Následné nastavování a odvodušňování	29
Přeprava	5	7 Ovládání - úvod	32
Montáž	5	Zobrazovací jednotka	32
Dodané součásti	6	System nabídek	33
Odstranění krytů	6	8 Ovládání - nabídky	36
3 Konstrukce tepelného čerpadla	7	Nabídka 1 - VNITŘNÍ KLIMA	36
Všeobecné informace	7	Nabídka 2 - TEPLÁ VODA	40
Elektroinstalační skříňe	8	Nabídka 3 - INFORMACE	41
Chladicí část	10	Nabídka 4 - TEPELNÉ ČERPADLO	42
4 Připojení	11	Nabídka 5 - SERVIS	44
Všeobecné informace	11	9 Servis	48
Rozměry a připojení	12	Servisní úkony	48
Primární okruh	12	10 Poruchy funkčnosti	54
Strana topného média	13	Informační nabídka	54
Ohřivač teplé vody	13	Řešení alarmů	54
Alternativní zapojení	14	Řešení problémů	54
5 Elektrické zapojení	16	11 Příslušenství	56
Všeobecné informace	16	12 Technické údaje	57
Připojení	18	Rozměry a připojení	57
Nastavení	19	Technické specifikace	58
Připojení doplňků	21	Schéma elektrického zapojení	61
Připojení příslušenství	22	Rejstřík	66
6 Uvádění do provozu a seřizování	23		
Přípravy	23		

1 Důležité informace

Bezpečnostní informace

Tato příručka popisuje instalační a servisní postupy, které musí provádět odborníci.

Toto zařízení není určeno k používání osobami (včetně dětí) se sníženými tělesnými, smyslovými nebo mentálními schopnostmi nebo osobami s nedostatkem zkušeností a znalostí. Tyto osoby mohou zařízení obsluhovat pouze pokud jsou pod dohledem nebo vyškoleny osobou, která odpovídá za jejich bezpečnost.

Děti musí být pod dohledem, aby se zajistilo, že zařízení není používáno ke hraní.

Výrobce si vyhrazuje právo k technickým změnám a ke změnám vzhledu.

©NIBE 2011.

Symbyoly



UPOZORNĚNÍ!

Tento symbol označuje nebezpečí pro stroj nebo osobu.



POZOR!

Tento symbol označuje důležité informace o tom, čemu byste měli věnovat pozornost při údržbě své instalace.

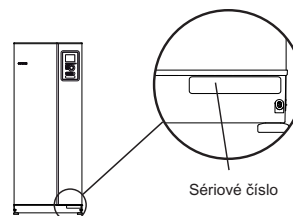


TIP

Tento symbol označuje tipy, které vám usnadní používání výrobku.

Sériové číslo

Sériové číslo najdete v pravé dolní části předního krytu a v informační nabídce (nabídce 3.1).



POZOR!

Při ohlašování závady vždy uvádějte sériové číslo výrobku.

Informace o konkrétních zemích

Instalační příručka

Instalační příručka musí zůstat u zákazníka.

Prohlídka instalace

Platné předpisy vyžadují prohlídku topného systému před uvedením do provozu. Tuto prohlídku musí provést osoba s náležitou kvalifikací. Vyplňte stranu s datem instalace v uživatelské příručce.

✓	Popis	Poznámky	Podpis	Datum
Solanka (str. 12)				
	Naplnění systému			
	Odvzdušnění systému			
	Nemrzoucí směs			
	Vyrovňovací/expanzní nádoba			
	Filtr nečistot			
	Pojistný ventil			
	Uzavírací ventily			
	Nastavení oběhového čerpadla			
Topné médium (str. 13)				
	Naplnění systému			
	Odvzdušnění systému			
	Expanzní nádoba			
	Filtr nečistot			
	Pojistný ventil			
	Uzavírací ventily			
	Nastavení oběhového čerpadla			
Elektroinstalace (str. 16)				
	Jištění, tepelné čerpadlo			
	Jištění, objekt			
	Čidlo venkovní teploty			
	Jistič			
	Proudový chránič			
	Nastavení termostatu pro nouzový režim			
Různé				
	Poskytovaná záruka			



Kontaktní informace

AT KNV Energietechnik GmbH, Gahberggasse 11, 4861 Schörfling

Tel: +43 (0)7662 8963-0 Fax: +43 (0)7662 8963-44 E-mail: mail@knv.at www.knv.at

CH NIBE Wärmetechnik AG, Winterthurerstrasse 710, CH-8247 Flurlingen

Tel: (52) 647 00 30 Fax: (52) 647 00 31 E-mail: info@nibe.ch www.nibe.ch

CZ Druzstevni zavody Drazice s.r.o, Drazice 69, CZ - 294 71 Benatky nad Jizerou

Tel: +420 326 373 801 Fax: +420 326 373 803 E-mail: nibe@nibe.cz www.nibe.cz

DE NIBE Systemtechnik GmbH, Am Reiherpfahl 3, 29223 Celle

Tel: 05141/7546-0 Fax: 05141/7546-99 E-mail: info@nibe.de www.nibe.de

DK Vølund Varmeteknik A/S, Member of the Nibe Group, Brogårdsvej 7, 6920 Videbæk

Tel: 97 17 20 33 Fax: 97 17 29 33 E-mail: info@volundvt.dk www.volundvt.dk

FI NIBE – Haato OY, Valimotie 27, 01510 Vantaa

Puh: 09-274 697 0 Fax: 09-274 697 40 E-mail: info@haato.com www.nibe.fi

GB NIBE Energy Systems Ltd, 3C Broom Business Park, Bridge Way, Chesterfield S41 9QG

Tel: 0845 095 1200 Fax: 0845 095 1201 E-mail: info@nibe.co.uk www.nibe.co.uk

NL NIBE Energietechnik B.V., Postbus 2, NL-4797 ZG WILLEMSTAD (NB)

Tel: 0168 477722 Fax: 0168 476998 E-mail: info@nibenl.nl www.nibenl.nl

NO ABK AS, Brobekkveien 80, 0582 Oslo, Postadresse: Postboks 64 Vollebekk, 0516 Oslo

Tel. sentralbord: +47 02320 E-mail: post@abkklima.no www.nibeenergysystems.no

PL NIBE-BIAWAR Sp. z o. o. Aleja Jana Pawła II 57, 15-703 BIAŁYSTOK

Tel: 085 662 84 90 Fax: 085 662 84 14 E-mail: sekretariat@biawar.com.pl www.biawar.com.pl

RU © "EVAN" 17, per. Boynovskiy, Nizhny Novgorod

Tel./fax +7 831 419 57 06 E-mail: info@evan.ru www.nibe-evan.ru

SE NIBE AB Sweden, Box 14, Hannabadsvägen 5, SE-285 21 Markaryd

Tel: +46-(0)433-73 000 Fax: +46-(0)433-73 190 E-mail: info@nibe.se www.nibe.se

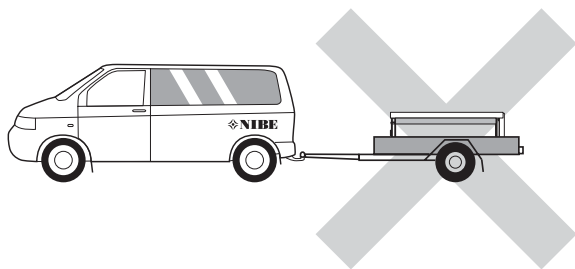
V zemích neuvedených v tomto seznamu se obraťte na společnost Nibe Sweden nebo navštivte stránky www.nibe.eu, kde získáte více informací.

2 Dodání a manipulace

Přeprava

F1126 se musí přepravovat svisle a uložit na suché místo. Při přemísťování do budovy lze tepelné čerpadlo F1126 naklonit dozadu v úhlu 45°. Upozornění! Může zatěžovat zadní nápravu.

Pokud je chladicí modul vytažen a přepravuje se ve svislé poloze, lze F1126 přepravovat položený na zadní straně.



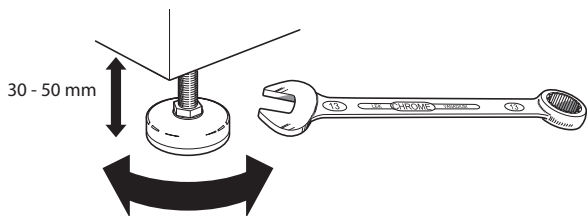
Vyjmutí chladicího modulu

Pro zjednodušení přepravy a servisu lze tepelné čerpadlo rozdělit tak, že se ze skříně vytáhne chladicí modul.

Viz str. 50 s pokyny pro rozdělení.

Montáž

- Postavte tepelné čerpadlo na pevný podklad s dostatečnou nosností, pokud možno na betonovou podlahu nebo základovou desku. Pomocí nastavitelných noh vyrovnejte tepelné čerpadlo ve vodorovné rovině do stabilní polohy.

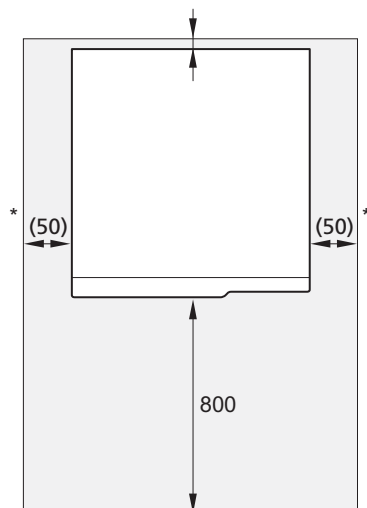


- Místo, do kterého se instaluje tepelné čerpadlo, musí být vybaveno podlahovou výpustí.
- Umístěte ho zadní stranou k obvodové zdi, v ideálním případě do místnosti, ve které nezáleží na hlučnosti, abyste vyloučili problémy. Není-li to možné, neumísťujte ho ke stěně ložnice nebo jiné místnosti, v níž by mohla hlučnost představovat problém.

- Stěny místností citlivých na hluk by se měly opatřit zvukovou izolací bez ohledu na umístění jednotky.
- Potrubí ved'te tak, aby nebylo připevněno k vnitřní stěně ložnice nebo obývacího pokoje.

Instalační prostor

Před tepelným čerpadlem nechte 800 mm volného místa. K otevření bočních krytů je nutných přibl. 50 mm volného místa. Během servisu není nutné otvírat kryty, všechny servisní práce na F1126 lze provádět z přední strany. Nechte volné místo mezi tepelným čerpadlem a stěnou za ním (a veškerým vedením napájecích kabelů a potrubním), aby se snížilo riziko přenášení vibrací.

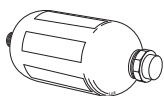


* Normální instalace vyžaduje 300 - 400 mm (na všech stranách) pro připojení zařízení, tj. vyrovnávací nádoby, ventilů a elektrického vybavení.

Dodané součásti



Čidlo venkovní tep-
loty



Vyrovnávací nádo-
ba



Filtr nečistot



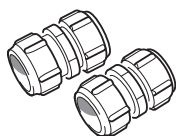
Pojistný ventil
(0,3 MPa) (3 bar)



Těsnicí kroužky



Teplotní čidlo



Svěrné šroubení

6-8 kW

2 x (prům. 28 x G25)

3 x (prům. 22 x G20)

11 kW

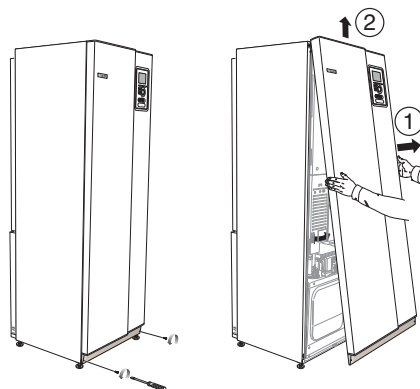
5 x (prům. 28 x G25)

Umístění

Sada dodaných položek je umístěna v obalu na horní straně tepelného čerpadla.

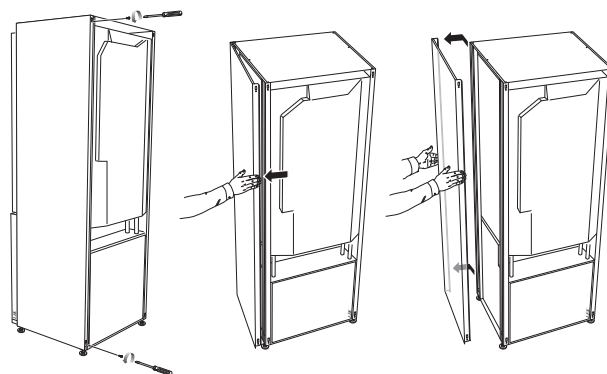
Odstranění krytů

Přední kryt



1. Odstraňte šrouby z dolního okraje předního krytu.
2. Vytáhněte dolní okraj a zvedněte kryt.

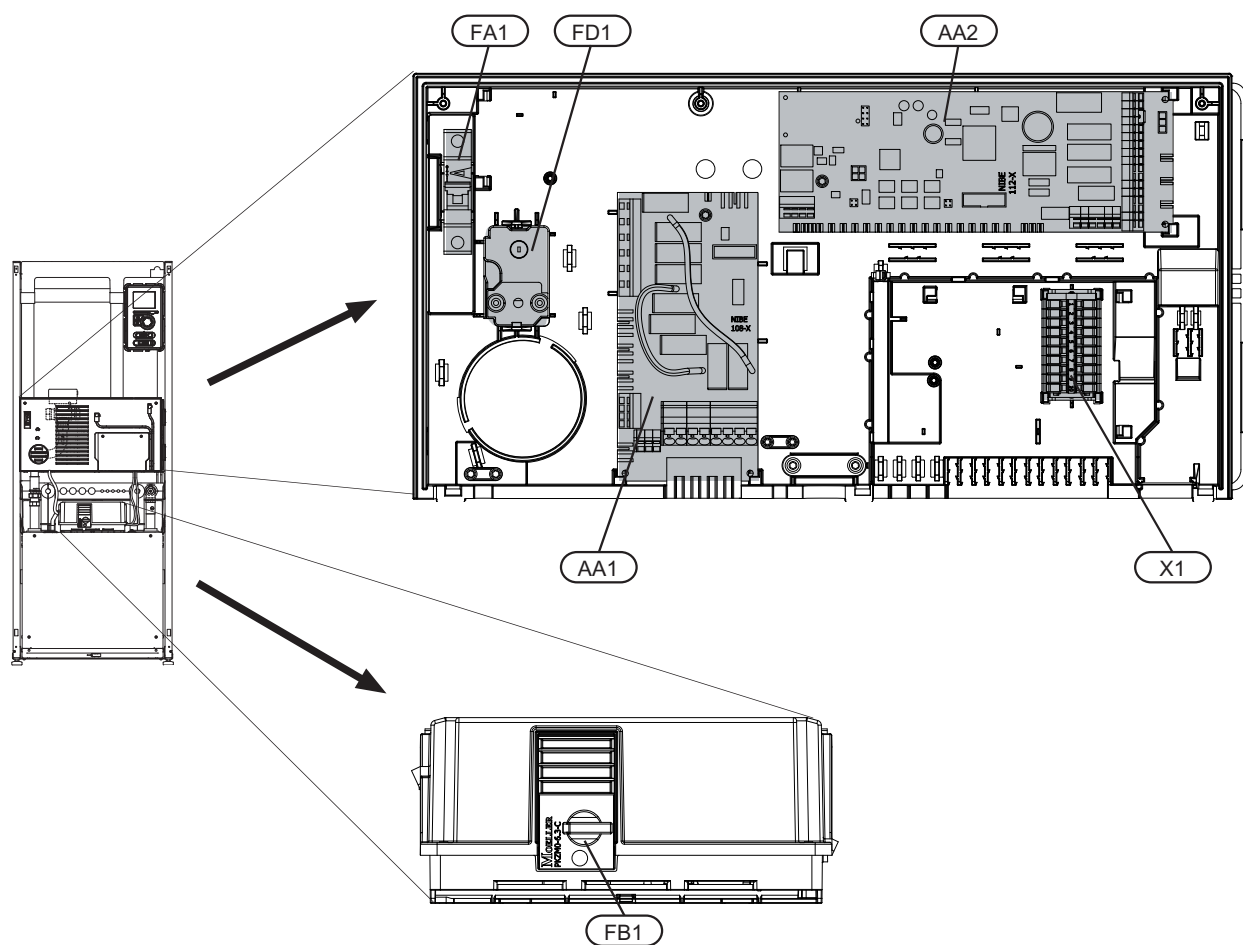
Boční kryty



Pro usnadnění instalace lze odstranit boční kryty.

1. Odstraňte šrouby z horního a dolního okraje.
2. Mírně pootevřete kryt.
3. Posuňte kryt dozadu a mírně do strany.
4. Vytáhněte kryt na jednu stranu.
5. Vytáhněte kryt dopředu.

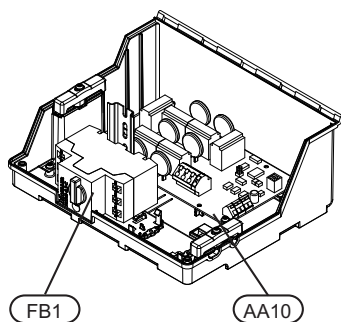
Elektroinstalační skříň



Elektrické součásti

- AA 1 Deska elektrokotle
- AA 2 Základní deska
- FA 1 Miniaturní jistič
- FB 1 Vypínač motoru
- FD 1 Omezovač teploty/termostat pro nouzový režim
- X 1 Svorkovnice

Umístění součástí je označeno podle normy IEC 81346-1 a 81346-2.



3 x 400 V, 6-11 kW

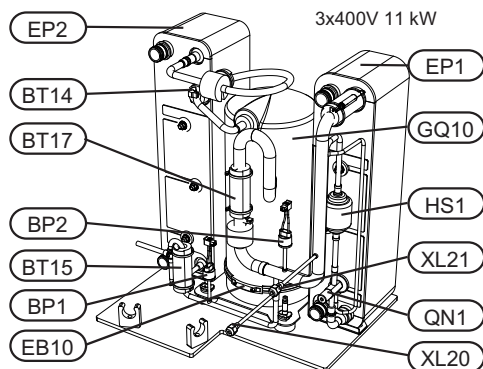
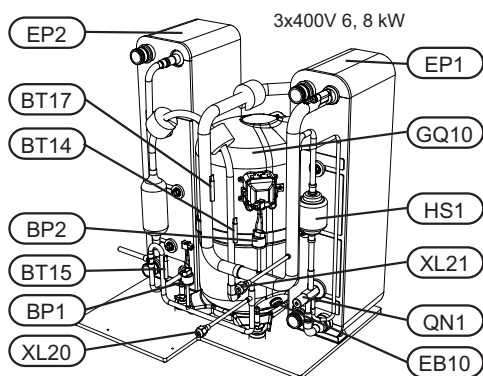
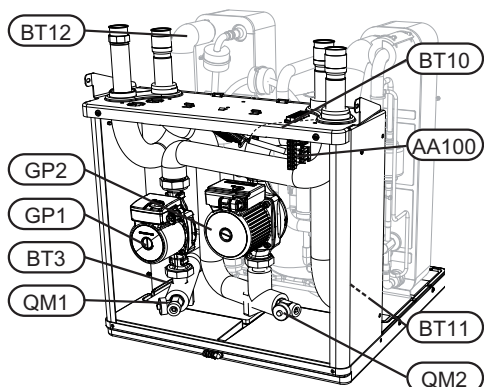
Elektrické součásti

AA 10 Deska měkkého startu kompresoru

FB 1 Vypínač motoru

Umístění součástí je označeno podle normy IEC 81346-1 a 81346-2.

Chladicí část



Připojení

- XL 20 Připojení, chladivo vysoký tlak
- XL 21 Připojení, chladivo nízký tlak

Součásti topení, větrání a klimatizace

- GP 1 Oběhové čerpadlo
- GP 2 Čerpadlo primárního okruhu
- QM 1 Výpust, klimatizační systém
- QM 2 Vypouštění, primární okruh

Čidla atd.

- BP 1 Vysokotlaký presostat
- BP 2 Nízkotlaký presostat
- BT 3 Teplotní čidlo, vratná topného média
- BT 10 Teplotní čidlo, vstup primárního média
- BT 11 Teplotní čidlo, výstup média
- BT 12 Teplotní čidlo, přívodní potrubí kondenzátoru
- BT 14 Teplotní čidlo, výtlak kompresoru
- BT 15 Teplotní čidlo, za kondenzátorem
- BT 17 Teplotní čidlo, sání kompresoru

Elektrické součásti

- AA 100 Spojovací deska
- EB 10 Ohřev oleje kompresoru

Součásti chlazení

- EP 1 Výparník
- EP 2 Kondenzátor
- GQ 10 Kompresor
- HS 1 Filtr dehydrátor
- QN 1 Expanzní ventil

Umístění součástí je označeno podle normy IEC 81346-1 a 81346-2.

4 Připojení

Všeobecné informace

Instalace potrubí se musí provést v souladu s platnými normami a směnicemi. F1126 může pracovat se zpětnou teplotou až 56 °C a s výstupní teplotou tepelného čerpadla 70 (63 °C pouze s kompresorem).

F1126 není vybaven externími uzavíracími ventily; tyto ventily musí být nainstalovány, aby se v budoucnu usnadnil servis.



UPOZORNĚNÍ!

Před připojením tepelného čerpadla se musí vypláchnout potrubní systém, aby nečistoty nepoškodily součásti tepelného čerpadla.

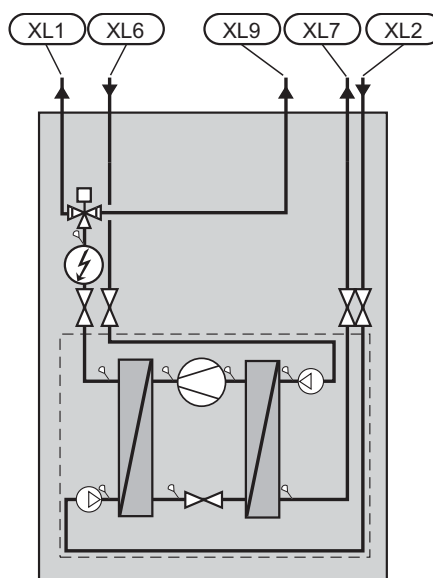
Významy symbolů

Symbol	Význam
↑	Odvzdušňovací ventil
⋈	Uzavírací ventil
⋈	Zpětný ventil
⊕	Trojcestný přepínací ventil
⋈	Pojistný ventil
⋈	Vyvažovací ventil
🔍	Teplotní čidlo
🛢	Vyrovnávací nádoba
Ⓜ	Tlakoměr
Ⓜ	Oběhové čerpadlo
🗑	Filtr nečistot
Ⓜ	Pomocné relé
Ⓜ	Ventilátor
Ⓜ	Kompresor
▨	Tepelný výměník

Schéma systému

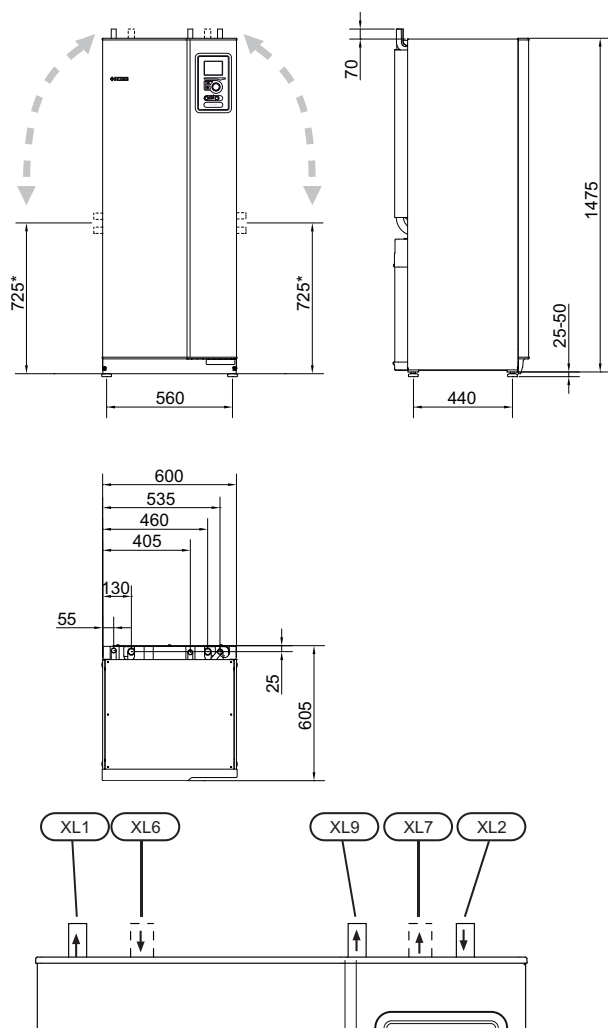
F1126 je tvořen tepelným čerpadlem, ponorným ohřívačem, oběhovými čerpadly a řídicím systémem. F1126 je připojen k primárnímu a topnému okruhu.

Ve výparníku tepelného čerpadla předává nemrznoucí kapalina (směs vody a nemrznoucí směsi, glykolu nebo lihu) energii chladivu, které se odpařuje, aby mohlo být stlačeno v kompresoru. Chladivo, jehož teplota se nyní zvýšila, prochází do kondenzátoru, kde odevzdá energii do okruhu topného média a podle potřeby do jakéhokoli připojeného ohřívače vody. Je-li požadováno více tepla/teplé vody, než dokáže poskytnout kompresor, použije se vestavěný elektrokotel.



- XL 1 Připojení, výstup topného média
- XL 2 Připojení, vratná topného média
- XL 6 Připojení, primární okruh vstup
- XL 7 Připojení, primární okruh výstup
- XL 9 Připojení, ohřívač teplé vody

Rozměry a připojení



Rozměry potrubí

Přípojka		6-8	11
		kW	kW
(XL6)/(XL7) Vstup/výstup primárního okruhu, vnější prům.	(mm)	28	
(XL1)/(XL2) Výstup/vratná topného média, vnější prům.	(mm)	22	28
(XL9) Přípojka, ohřívač teplé vody, vnější prům.	(mm)	22	28

* Lze natočit pro připojení ze strany.

Primární okruh

Kolektor

Typ	Plošný zemní kolektor, doporučená délka kolektoru (m)	Geotermální vrtý, doporučená aktivní hloubka vrtu (m)
6 kW	250-400	90-110
8 kW	325-2x250	120-145
11 kW	2x250-2x350	180-210

Platí pro hadici PEM 40x2,4, č. dílu 6,3.

Uvedené hodnoty jsou přibližné příklady. Při instalaci se musí provést správné výpočty podle místních podmínek.



POZOR!

Délka kolektorové hadice se liší v závislosti na podmínkách skály/půdy, podnebném pásmu a topném systému (radiátory nebo podlahové vytápění).

Max. délka jedné smyčky kolektoru nesmí překročit 400 m.

V případech vyžadujících několik kolektorů se musí jednotlivé kolektory zapojit paralelně s možností nastavování průtoku příslušnou smyčkou.

Když se teplo získává z povrchové půdy, hadice se musí uložit do hloubky určené místními podmínkami a vzdálenost mezi hadicemi musí být alespoň 1 m.

V případě několika vrtů musí být vzdálenost mezi vrtů stanovena podle místních podmínek.

Zajistěte, aby kolektorová hadice stoupala v konstantním úhlu k tepelnému čerpadlu, takže nevzniknou vzduchové kapsy. Není-li to možné, musí se použít odvzdušnění.

Vzhledem k tomu, že teplota v primárním okruhu může klesnout pod 0 °C, musí být chráněn před mrazem až do -15 °C. Při výpočtu objemu se používá předepsaná hodnota 1 l hotové nemrznoucí směsi na metr kolektorové hadice (platí pro hadici PEM 40x 2,4, č. dílu 6,3).

Připojení ze strany

Je-li nutné použít připojení ze strany místo shora, přípojku primárního okruhu lze natočit.

Natočení přípojky:

1. Odpojte potrubí od horní přípojky.
2. Natočte potrubí do požadovaného směru.
3. Podle potřeby odřízněte potrubí na potřebnou délku.

Připojení primárního okruhu

- Izolujte veškeré venkovní potrubí primárního okruhu proti kondenzaci.
- Vyrovnávací nádoba musí být nainstalována v nejvyšším bodě primárního okruhu na vstupním potrubí před čerpadlem nemrznoucí směsi (alt. 1).

Jestliže nelze umístit vyrovnávací nádobu do nejvyššího místa, musí se použít expanzní nádoba (alt. 2).

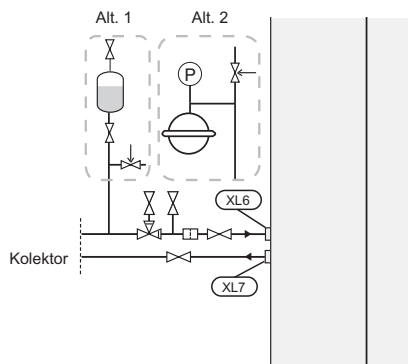


UPOZORNĚNÍ!

Upozorňujeme, že z vyrovnávací nádoby může odkapávat kondenzovaná voda. Umístěte nádobu tak, aby nepoškodila ostatní zařízení.

- Na vyrovnávací nádobě musí být uvedeny informace o použité nemrznoucí kapalině.
- Pod vyrovnávací nádobu nainstalujte dodaný pojistný ventil, jak je znázorněno na obrázku. Přetoková trubka z pojistného ventilu musí být po celé délce nakloněná, aby nevznikaly vzduchové kapsy, a také musí být chráněna před mrazem.
- Nainstalujte uzavírací ventily co nejbližší k tepelnému čerpadlu.
- Na vstupní potrubí nainstalujte dodaný filtr nečistot.

V případě připojení k otevřenému systému spodní vody musí existovat vložený okruh s ochranou proti mrazu kvůli riziku znečištění a zamrznutí výparníku. K tomu je nutný doplňkový tepelný výměník.

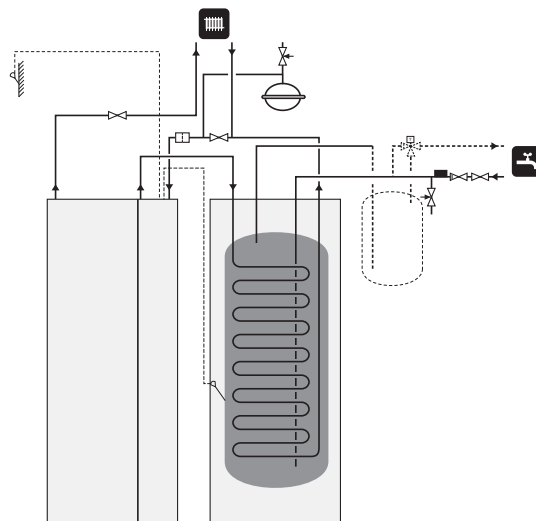


Strana topného média

Zapojení klimatizačního systému

Klimatizační systém reguluje vnitřní klima pomocí řídicího systému v F1126 a například radiátorů, podlahového vytápění/chlazení, konvektorů s ventilátory atd.

- Nainstalujte všechna potřebná ochranná zařízení, uzavírací ventily (co nejbližší k tepelnému čerpadlu) a dodaný filtr nečistot.
- Pojistný ventil musí mít otvírací tlak maximálně 0,25 MPa (2,5 bar) a musí být nainstalován na vratné topného média, jak je znázorněno na obrázku. Přetoková trubka z pojistného ventilu musí být po celé délce nakloněná, aby nevznikaly vzduchové kapsy, a také musí být chráněna před mrazem.
- Při připojování k systému s termostaty na všech radiátorech musí být nainstalován prepouštěcí ventil nebo se musí odstranit některé termostaty, aby byl zaručen dostatečný průtok.



Ohřivač teplé vody

Připojení ohřivače teplé vody



UPOZORNĚNÍ!

Pokud není F1126 připojen k ohřivači vody nebo není určen k provozu s pevnou kondenzací, musí se ucpat přípojka pro ohřivač vody (XL9).

- Každý připojený ohřivač teplé vody musí být vybaven potřebnou sadou ventilů.
- Pokud se změní nastavení tak, že teplota může překročit 60 °C, musí být nainstalován směšovací ventil. Nastavení se provádí v nabídce 5.1.1 (str. 45)

- Pojistný ventil musí mít otvírací tlak maximálně 1,0 MPa (10,0 bar) a musí být nainstalován na vstupním potrubí pro teplou vodu, jak je znázorněno na obrázku. Přetoková trubka z pojistného ventilu musí být po celé délce nakloněná, aby nevznikaly vzduchové kapsy, a také musí být chráněna před mrazem.



POZOR!

Ohřev teplé vody se aktivuje v nabídce 5.2 nebo v průvodci spouštěním.

Pevná kondenzace

Pokud má F1126 spolupracovat s ohřevačem vody s pevnou kondenzací, musíte připojit externí snímač průtoku (BT25) podle popisu na str. 21. Navíc musíte nastavit následující položky nabídky.

Nabídka	Nastavení nabídky (může vyžadovat zahrnutí místních odchylek)
1.9.3 - min. tepl. na výstupu	50 °C
5.1.2 - max. teplota na výstupu	stejně jako výše
5.1.3 - max. rozdíl teplot na výstupu, max. rozd. kompresor	3 °C
5.1.3 - max. rozdíl teplot na výstupu, max. rozd. elektrokotel	2 °C
5.1.10 - prac. rež. čerp. topného média	přerušovaný
4.2 - prac. režim	ruční

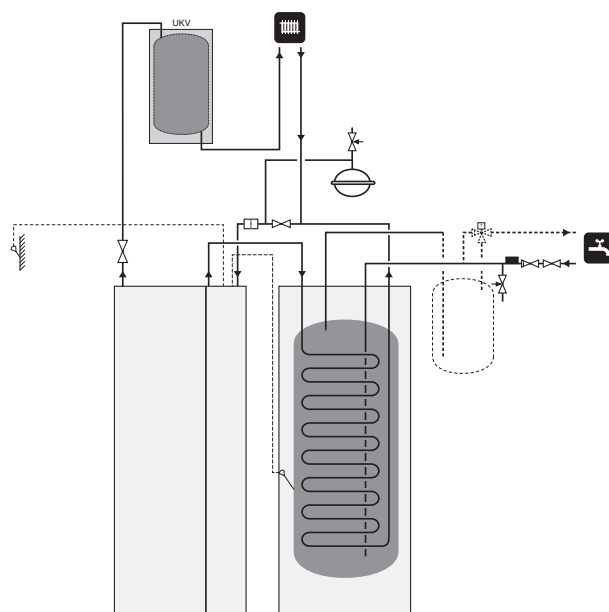
Alternativní zapojení

F1126 lze zapojit několika různými způsoby; některé z nich jsou znázorněny níže.

Informace o dalších možnostech jsou k dispozici na stránkách www.nibe.cz a v příslušných pokynech pro montáž použitého příslušenství. Viz str. 56 se seznamem příslušenství, které lze použít s F1126.

Taktovací zásobník

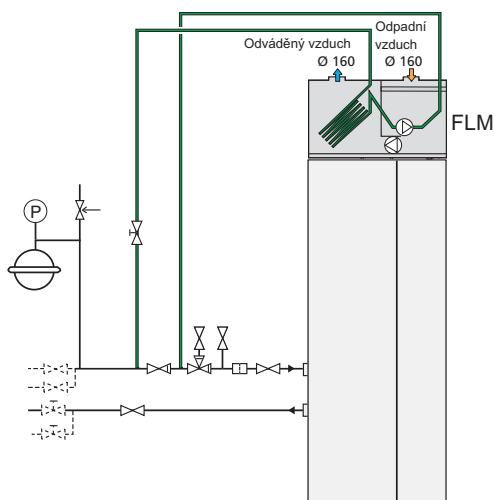
Pokud je klimatizační systém objemově příliš malý pro výkon tepelného čerpadla, radiátorový systém může být doplněn vyrovnávací nádobou, například NIBE UKV.



Rekuperční větrání

Instalaci lze doplnit modulem na odpadní vzduch FLM, který bude zajišťovat rekuperční větrání.

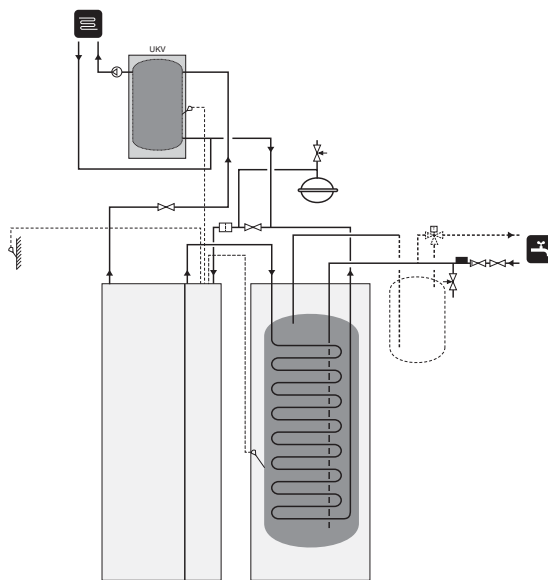
- Potrubí a ostatní chladné povrchy musí být izolované tepelnou kaučukovou izolací, aby se zabránilo kondenzaci.
- Systém primárního okruhu musí být vybaven expanzní nádobou na vyrovnání tlaku (CM3). Je-li nainstalována vyrovnávací nádoba (CM2), musí se nahradit.



Systémy podlahového vytápění

Externí oběhové čerpadlo je dimenzované pro tlakovou ztrátu podlahového vytápění.

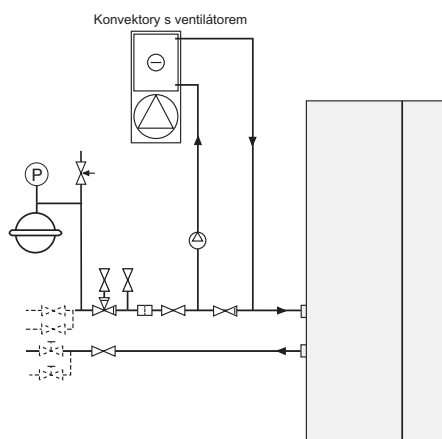
Pokud je klimatizační systém objemově příliš malý pro výkon tepelného čerpadla, podlahové vytápění může být doplněno vyrovnávací nádobou, například NIBE UKV.



Chlazení vzduchem

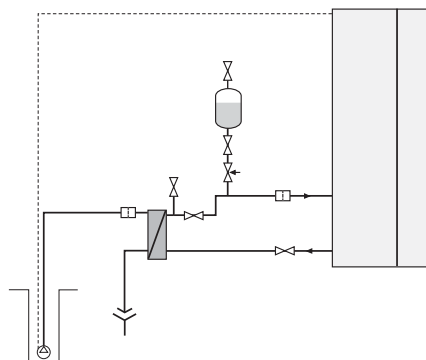
Instalaci lze doplnit například konvektory s ventilátorem, které umožní zapojit chlazení vzduchem.

- Potrubí a ostatní chladné povrchy musí být izolované tepelnou kaučukovou izolací, aby se zabránilo kondenzaci.
- V případě vysokých nároků na chlazení jsou nutné konvektory s ventilátory a odvodem kondenzátu do odpadu.
- Systém primárního okruhu musí být vybaven expanzní nádobou na vyrovnání tlaku (CM3). Je-li nainstalována vyrovnávací nádoba (CM2), musí se nahradit.



Systém voda-voda

K ochraně tepelných čerpadel před nečistotou se používá vložený tepelný výměník. Voda se vypouští do zakopané filtrační jednotky nebo do hlubkového vrtu. Tato varianta zapojení vyžaduje příslušenství EXC 40.



5 Elektrické zapojení


Všeobecné informace

Veškeré elektrické vybavení vyjma čidel venkovní teploty je již zapojeno od výrobce.

- Před zkoušením izolace domovní elektroinstalace odpojte tepelné čerpadlo.
- Je-li budova vybavena proudovým chráničem, F1126 musí být vybaven samostatným proudovým chráničem.
- Pokud se používá miniaturní jistič, musí mít alespoň charakteristiku motoru „C“. Viz str. 58 s příslušnou hodnotou ampér.
- Schéma zapojení tepelného čerpadla najdete na str. 61.
- Komunikační kabely a kabely čidel pro externí příslušenství nesmí vést blízko napájecích kabelů.
- Komunikační kabely a kabely čidel pro externí příslušenství musí mít minimální průřez 0,5 mm² a délku až 50 m; použijte například EKKX nebo LiYY.
- Při vedení kabelu do F1126 se musí použít kabelové průchodky (např. UB1-UB3, označené na obrázku). V případě UB1-UB3 se kabely protahují skrz tepelné čerpadlo ze zadní strany na přední stranu.



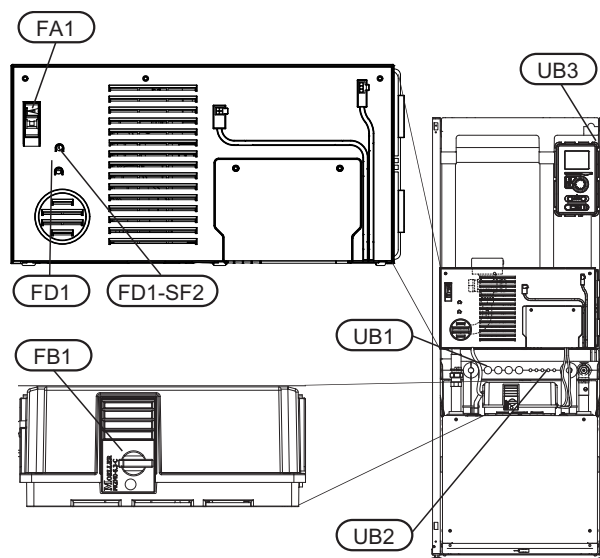
UPOZORNĚNÍ!

Dokud nebude tepelné čerpadlo včetně ohřívače vody kompletně naplněno vodou, přepínač (SF1) se nesmí přepnout do polohy „I“ nebo „“. Jinak by se mohly poškodit omezovač teploty, termostat, kompresor a elektrokotel.



UPOZORNĚNÍ!

Elektrická instalace a servis se musí provádět pod dozorem kvalifikovaného elektrikáře. Před prováděním jakýchkoliv servisních prací přerušete napájení jističem. Elektrická instalace a zapojování se musí provádět v souladu s platnými předpisy.



Miniaturní jistič

Tepelné čerpadlo a velká část jeho vnitřních součástí jsou vnitřně chráněné miniaturním jističem (FA1).

Omezovač teploty

Omezovač teploty (FD1) omezuje přívod proudu do přídavného elektrokotle v případě, že teplota vzroste na 90 až 100 °C, a lze ho ručně resetovat.

Resetování

Omezovač teploty (FD1) je umístěn za předním krytem. Malým šroubovákem stisknete tlačítko (FD1-SF2) na resetování snímače teploty.

Vypínač motoru

Ochranný jistič motoru (FB1) vypíná napájení kompresoru při proudovém přetížení kompresoru.

Resetování

Ochranný jistič motoru (FB1) je umístěn za předním krytem. Resetuje se otočením otočného ovladače do vodorovné polohy.



POZOR!

Zkontrolujte miniaturní jistič, omezovač teploty a ochranný jistič motoru. Je možné, že se během přepravy vypnuly.

Přístupnost, elektrické zapojení

Plastová víka instalačních rozvodnic se otvírají šroubovákem.

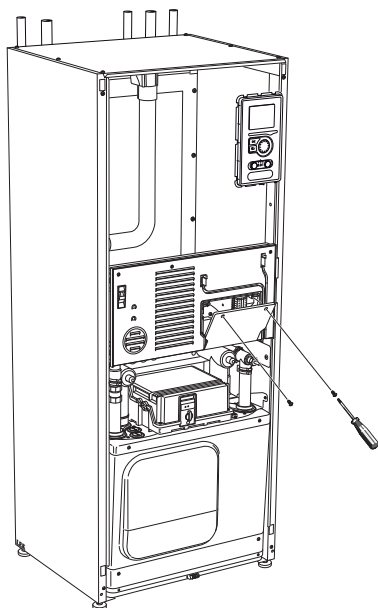


UPOZORNĚNÍ!

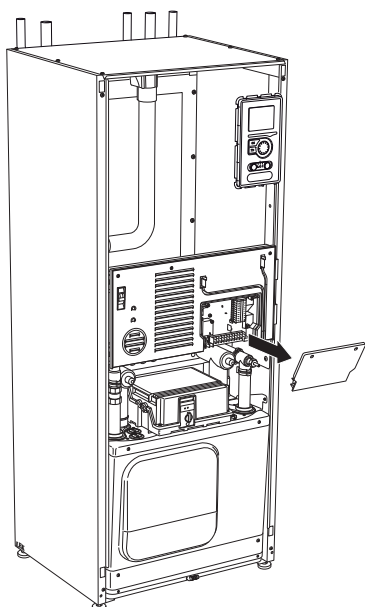
Kryt svorkovnice pro programové vstupy se otvírá hvězdicovým šroubovákem č. 20.

Odstranění krytu, svorkovnice

1. Odšroubujte šrouby a vyklopte kryt.

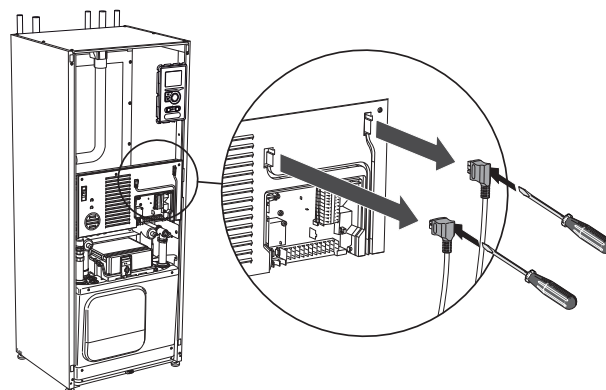


2. Stáhněte kryt.

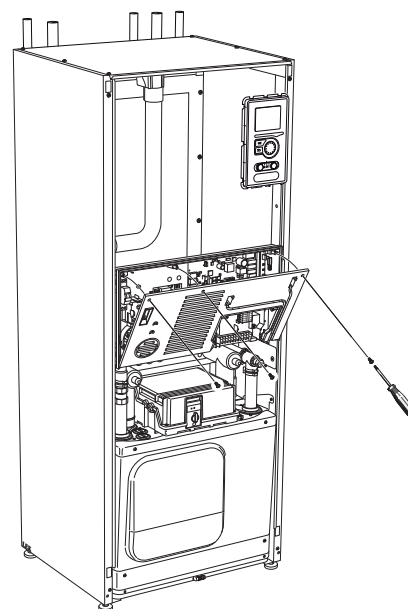


Odstranění poklopu, elektroinstalační skříň

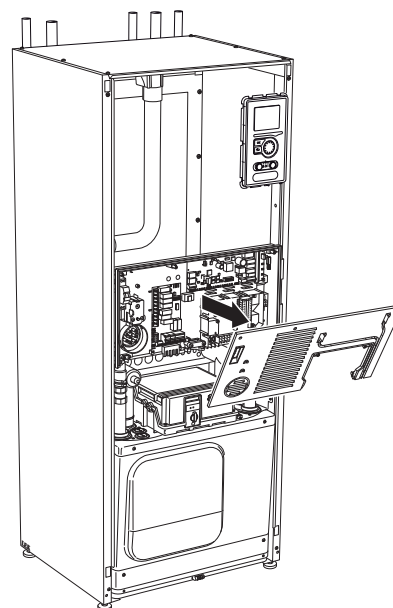
1. Odpojte kontakty.



2. Odšroubujte šrouby a vyklopte kryt.

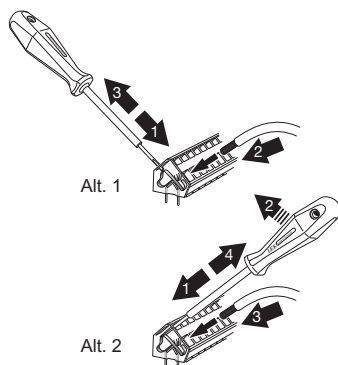


3. Stáhněte kryt.



Kabelový zámek

K uvolňování a zajišťování kabelů ve svorkovnicích tepelného čerpadla používejte vhodný nástroj.



Připojení

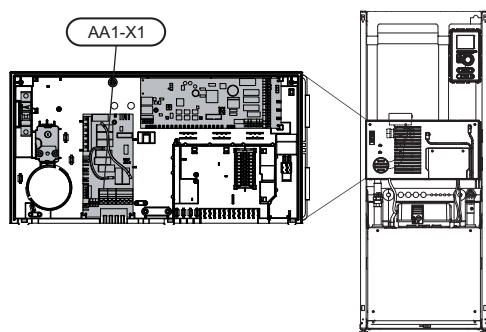


UPOZORNĚNÍ!

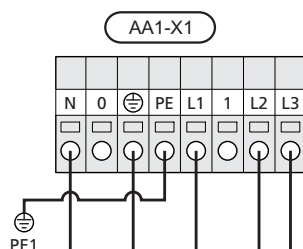
Nestíněné komunikační kabely a/nebo kabely snímačů pro externí příslušenství nesmí vést podél vysokonapěťového kabelu ve vzdálenosti menší než 20 cm, aby se zabránilo rušení.

Připojení napájení

F1126 musí být připojen přes odpojovač s minimální vzdáleností kontaktů 3 mm. Minimální průřez kabelu musí být dimenzován podle jmenovitého proudu použitého jističe. Dodaný kabel pro vstupní napájení je připojen ke svorkovnici X1 na desce elektrokotle (AA1).



Zapojení 3 x 400 V



UPOZORNĚNÍ!

F1126-11 obsahuje kompresor SCROLL, což znamená, že je nutné zapojit fáze ve správném sledu. V případě nesprávného sledu fází se kompresor nespustí a zobrazí se hlášení alarmu.

Je-li nutné samostatné napájení kompresoru a elektrokotle, viz oddíl „Spínač na externí blokování elektrokotle a/nebo kompresoru“ na str. 21.

Připojení externího pracovního napětí pro řídicí systém

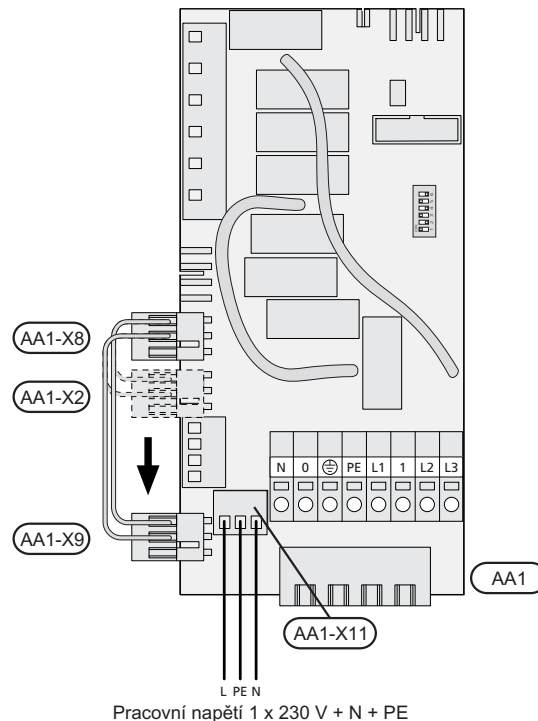


UPOZORNĚNÍ!

Na všechny rozvodné skříňky umístěte varování o externím napětí.

Chcete-li připojit externí pracovní napětí pro řídicí systém k F1126 na desce elektrokotle (AA1), okrajový konektor na AA1:X2 se musí přepojit na AA1:X9 (jak je znázorněno na obrázku).

Pracovní napětí (1 x 230 V + N + PE) připojte k AA1:X11 (jak je znázorněno na obrázku).

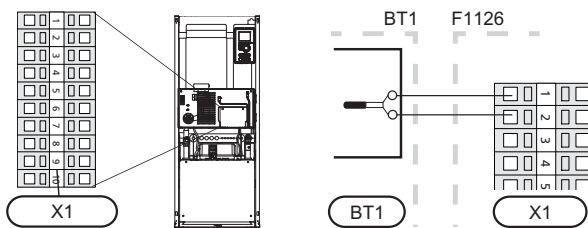


Čidlo venkovní teploty

Čidlo venkovní teploty (BT1) nainstalujte do stínu na stěnu obrácenou k severu nebo severozápadu, aby nebylo ovlivňováno ranním sluncem.

Připojte čidlo ke svorkám X1:1 a X1:2. Použijte 2žilový kabel s průřezem alespoň 0,5 mm².

Pokud se používá instalační trubka, musí být utěsněná, aby nedocházelo ke kondenzaci v pouzdru čidla.

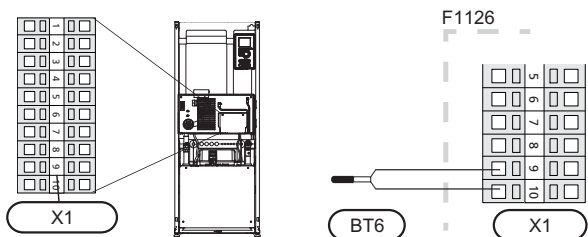


Teplotní čidlo, plnění teplé vody

Teplotní čidlo pro plnění teplé vody (BT6) je umístěno v ponořené trubce na ohřivači vody.

Připojte čidlo ke svorkám X1:9 a X1:10. Použijte 2žilový kabel s průřezem alespoň 0,5 mm².

Plnění teplé vody se aktivuje v nabídce 5.2 nebo v průvodci spuštěním.

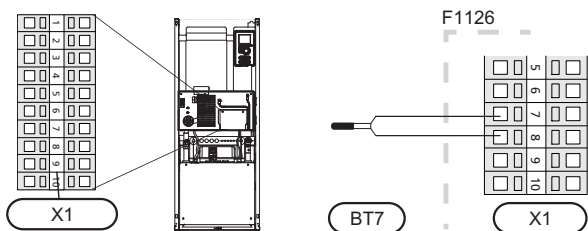


Teplotní čidlo, teplá voda, horní

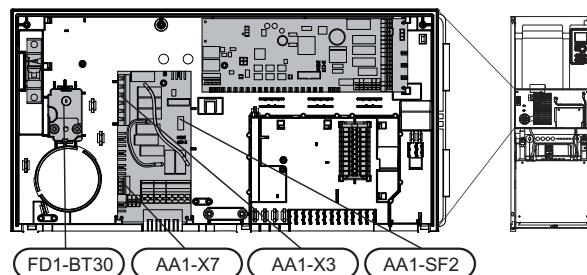
K F1126 lze připojit horní teplotní čidlo pro teplou vodu (BT7), aby ukazovalo teplotu vody v horní části nádrže.

Připojte čidlo ke svorkám X1:7 a X1:8. Použijte 2žilový kabel s průřezem alespoň 0,5 mm².

Použijte 2žilový kabel s průřezem alespoň 0,5 mm².



Nastavení



Přídavný elektrokotel - maximální výkon

Po dodání je elektrokotel zapojen pro maximální výkon 7 kW (lze ho přepnout na 9 kW).

Výstup elektrokotle je rozdělen do sedmi stupňů podle níže uvedené tabulky (čtyři stupně v případě, že elektrokotel je přepnutý na maximum 9 kW).

Nastavení max. elektrického výkonu

Maximální výkon přídavného elektrického ohřivače se nastavuje v nabídce 5.1.12.

V tabulkách je uveden celkový fázový proud pro elektrokotel.

Přepnutí na maximální elektrický výkon

Je-li nutný vyšší maximální výkon, než na jaký je elektrokotel zapojen po dodání, tepelné čerpadlo lze přepnout na maximum 9 kW.

Přepojte bílý kabel ze svorky X7:23 na svorku X3:13 (musí se přerušit těsnění (izolace) na svorkovnici) na desce elektrokotle (AA1).

3 x 400 V (maximální elektrický výkon je po dodání zapojen na 7 kW)

Max. výkon přídavného elektrického tělesa (kW)	Max. fázový proud L1 (A)	Max. fázový proud L2 (A)	Max. fázový proud L3 (A)
0	0	0	0
1	0	0	4,3
2	0	8,7	0
3	0	8,7	4,3
4	0	8,7	8,7
5	8,7	8,7	4,3
6	8,7	8,7	8,7
7	8,7	8,7	13

3 x 400 V (maximální elektrický výkon přepnutý na 9 kW)

Max. výkon přídavného elektrického tělesa (kW)	Max. fázový proud L1 (A)	Max. fázový proud L2 (A)	Max. fázový proud L3 (A)
0	0	0	0
2	0	8,7	0
4	0	8,7	8,7
6	8,7	8,7	8,7
9	8,7	16,2	16,2


Blokování výstupu

F1126 splňuje platné stavební předpisy (BBR). To znamená, že maximální výstupní výkon (maximální instalovaný elektrický výkon pro vytápění) lze zablokovat v nabídce 5.1.13. Aby bylo možné následně změnit maximální výstupní výkon, musí se vyměnit součásti výrobku.

Nouzový režim

Když se tepelné čerpadlo přepne do nouzového režimu (SF1 je nastaven na Δ), aktivují se pouze nejdůležitější funkce.

- Kompressor je vypnutý a vytápění je zajišťováno elektrokotlem.
- Neohřívá se teplá voda.

UPOZORNĚNÍ!
 Dokud nebude F1126 naplněn vodou, přepínač (SF1) se nesmí přepnout do polohy „I“ nebo „ Δ “. Jinak by se mohly poškodit omezovač teploty, termostat, kompressor a elektrokotel.

Výkon v nouzovém režimu

Výkon elektrokotle v nouzovém režimu se nastavuje dvoupohodovým mikropřepínačem (S2) na desce elektrokotle (AA1) podle následující tabulky. Od výrobce je nastaven na 6 kW.

Při instalaci podle platných stavebních předpisů (BBR) musí být výkon elektrokotle v nouzovém režimu nastaven na maximální přípustný elektrický výkon.

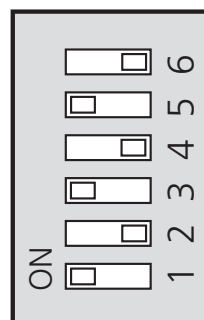
3 x 400 V (maximální elektrický výkon je po dodání zapojen na 7 kW)

	1	2	3	4	5	6
1 kW	vypnuto	vypnuto	vypnuto	vypnuto	vypnuto	na
2 kW	vypnuto	vypnuto	na	vypnuto	vypnuto	vypnuto
3 kW	vypnuto	vypnuto	na	vypnuto	vypnuto	na
4 kW	vypnuto	vypnuto	na	vypnuto	na	vypnuto
5 kW	na	vypnuto	na	vypnuto	vypnuto	na
6 kW	na	vypnuto	na	vypnuto	na	vypnuto
7 kW	na	vypnuto	na	vypnuto	na	na

3 x 400 V (maximální elektrický výkon přepnutý na 9 kW)

	1	2	3	4	5	6
2 kW	vypnuto	vypnuto	vypnuto	vypnuto	na	vypnuto
4 kW	vypnuto	vypnuto	na	vypnuto	na	vypnuto
6 kW	na	vypnuto	na	vypnuto	na	vypnuto
9 kW	na	vypnuto	na	na	na	na

3 x 400 V

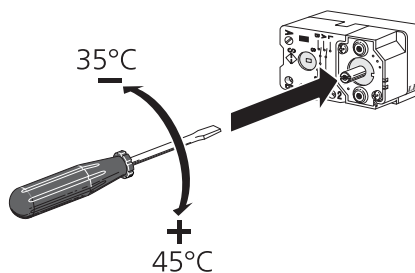


AA1-SF2

Na obrázku je znázorněn dvoupohodový mikropřepínač (AA1-SF2) s nastavením od výrobce, tj. 6 kW.

Termostat pro nouzový režim

Teplota výstupu v nouzovém režimu se nastavuje termostatem (FD1-BT30). Lze ji nastavit na 35 (předvolba, například pro podlahové vytápění) nebo na 45 °C (například pro radiátory).



Připojení doplňků

Možnosti externího zapojení

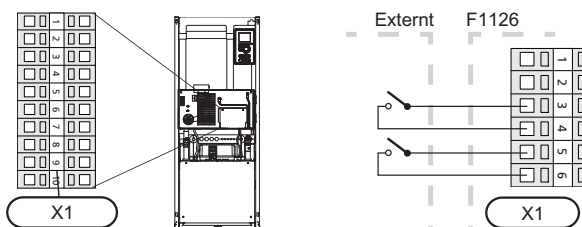
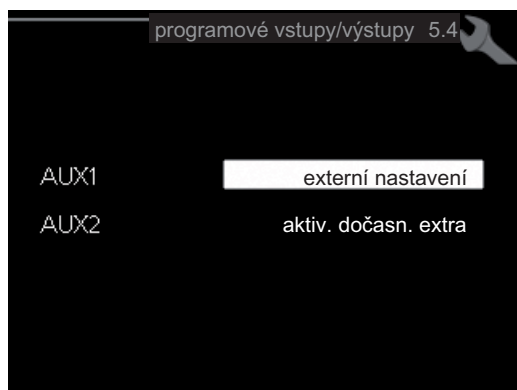
Na svorkovnici (X1) jsou programově ovládané vstupy F1126 pro připojení externího spínače nebo čidla. To znamená, že když je k jedné ze dvou speciálních přípojek připojen externí spínač nebo čidlo, v softwaru F1126 se musí zvolit správná funkce pro příslušnou přípojku.



POZOR!

Pokud je k F1126 připojen externí spínač nebo čidlo, v nabídce 5.4 se musí vybrat funkce pro vstup, viz str. 46.

Volitelné vstupy těchto funkcí na vstupní desce jsou AUX1 (X1:3-4) a AUX2 (X1:5-6)



Ve výše uvedeném příkladu jsou použity vstupy AUX1 (X1:3-4) a AUX2 (X1:5-6) na svorkovnici (X1).



POZOR!

Pomocí nastavení v nabídkách lze aktivovat také některé z následujících funkcí.

Možnosti voleb pro vstupy AUX

Čidlo pokojové teploty (příslušenství)

F1126 lze doplnit příslušenstvím RTS 40 (čidlem pokojové teploty).

Čidlo pokojové teploty je připojeno ke zvolenému vstupu (nabídka 5.4, viz str. 46) na svorkovnici X1 a instaluje se v budově podle instalační příručky.

Teplotní čidlo, externí výstup

Je-li třeba použít čidlo teploty na externím výstupu (BT25), připojte ho ke zvolenému vstupu (nabídka 5.4, viz str. 46) na svorkovnici X1. Použijte 2žilový kabel s průřezem alespoň 0,5 mm².

Spínač na externí blokování elektrokotle a/nebo kompresoru

Pokud se požaduje externí blokování elektrokotle a/nebo kompresoru, lze ho připojit ke svorkovnici X1, která je umístěna za předním krytem.

Elektrokotel a/nebo kompresor se odpojují připojením beznapěťového spínače ke vstupu zvolenému v nabídce 5.4, viz str. 46.

Externí blokování pomocného ohřevu a kompresoru lze kombinovat.

Sepnutí kontaktu má za následek odpojení příslušného prvku systému (kompresoru, elektrokotle).

Spínač na externí blokování vytápění

Pokud se používá externí blokování tepla, lze ho připojit ke svorkovnici X1, která je umístěna za předním krytem.

Vytápění se odpojuje připojením beznapěťového spínače ke vstupu zvolenému v nabídce 5.4, viz str. 46.

Sepnutí spínače má za následek zablokování vytápění.

Kontakt pro aktivaci „dočasná extra“

K F1126 lze připojit externí kontakt pro aktivaci „teplé vody“ „dočasná extra“. Tento spínač musí být beznapěťový a musí být připojen ke zvolenému vstupu (nabídka 5.4, viz str. 46) na svorkovnici X1.

„dočasná extra“ se aktivuje na dobu sepnutí kontaktu.

Kontakt pro aktivaci „externí nastavení“

K F1126 lze připojit externí kontakt pro změnu přívodní teploty a pokojové teploty.

Když je spínač sepnutý (a pokud je připojený a aktivovaný pokojový snímač), teplota se mění ve °C. Pokud není spínač sepnutý nebo aktivovaný, požadovaný posun „teplota“ (posun topné křivky) se nastavuje v počtu zvolených kroků. Hodnotu lze nastavovat v rozsahu -10 až +10.

▪ klimatizační systém 1

Tento spínač musí být beznapěťový a musí být připojen ke zvolenému vstupu (nabídka 5.4, viz str. 46) na svorkovnici X1.


Hodnota změny se nastavuje v nabídce 1.9.2, „externí nastavení“.

Připojení příslušenství

Pokyny pro připojení příslušenství jsou uvedeny v dodaném návodu k instalaci daného příslušenství. Viz str. 56 se seznamem příslušenství, které lze použít s F1126.

6 Uvádění do provozu a seřizování

Přípravy

1. Zkontrolujte, zda je přepínač (SF1) v poloze „“.
2. Zkontrolujte, zda se neaktivoval omezovač teploty FD1.
3. Zkontrolujte, zda je v ohřívači teplé vody a v klimatizačním systému voda.



POZOR!

Zkontrolujte omezovač teploty, motorovou ochranu a miniaturní jistič. Je možné, že během přepravy se vypnuly.

Plnění a odvzdušňování

Plnění a odvzdušňování klimatizačního systému

Plnění

1. Otevřete odvzdušňovací ventil (QM22).
2. Až nebude voda vytékající z odvzdušňovacího ventilu (QM22) smíchána se vzduchem, zavřete ventil. Za chvíli začne stoupat tlak.
3. Až dosáhne tlak správné hodnoty, zavřete plnicí ventil.

Odvzdušňování

1. Odvzdušňujte tepelné čerpadlo odvzdušňovacím ventilem (QM22) a zbytek klimatizačního systému příslušnými odvzdušňovacími ventily.
2. Pokračujte v doplňování a odvzdušňování, dokud nevyпустíte všechny vzduch a nedosáhnete správného tlaku.



TIP

Pokud musí během odvzdušňování běžet tepelné čerpadlo (GP1), lze ho spustit pomocí průvodce spouštěním.

Plnění a odvzdušňování primárního okruhu

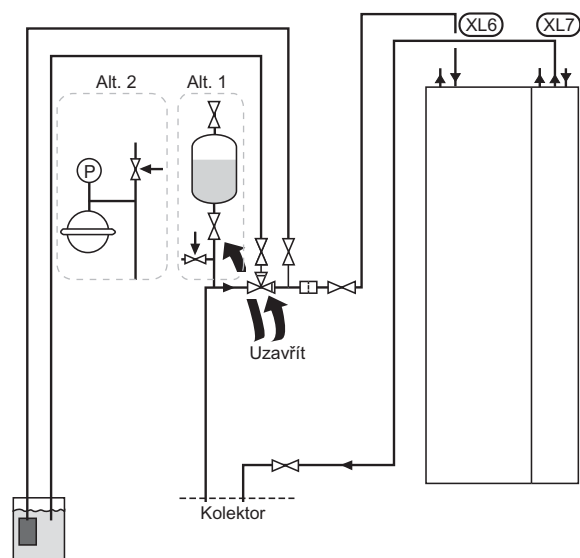
Při plnění primárního okruhu smíchejte vodu s nemrznoucí směsí v otevřené nádobě. Směs musí být chráněna před mrazem až do -15 °C. Nemrznoucí kapalina se plní připojením plnicího čerpadla.

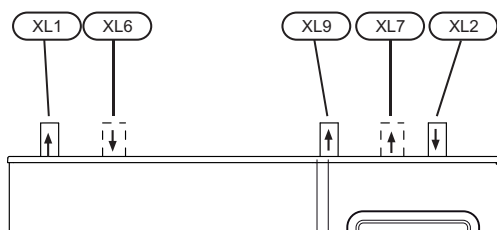
1. Zkontrolujte primární okruh tlakovou zkouškou.
2. Připojte k plnicí přípojce systému primárního okruhu plnicí čerpadlo a zpětné potrubí, jak je znázorněno na obrázku.
3. Pokud se používá alternativa 1 (vyrovnávací nádobka), zavřete ventil pod vyrovnávací nádobou (CM2).
4. Zavřete trojcestný ventil v plnicí přípojce (příslušenství).
5. Otevřete ventily na plnicí přípojce.
6. Spustte plnicí čerpadlo.
7. Plňte systém, dokud kapalina neteče bez příměsi vzduchu do zpětného potrubí.
8. Odvzdušněte primární okruh odvzdušňovacím ventilem na F1126.
9. Zavřete ventily na plnicí přípojce.
10. Otevřete trojcestný ventil v plnicí přípojce.
11. Pokud se používá alternativa 1 (vyrovnávací nádobka), otevřete ventil pod vyrovnávací nádobou (CM2).



TIP

Pokud musí během odvzdušňování běžet oběhové čerpadlo primárního okruhu (GP2), lze ho spustit pomocí průvodce spouštěním.





XL 1	Připojení, výstup topného média
XL 2	Připojení, vratná topného média
XL 6	Připojení, primární okruh vstup
XL 7	Připojení, primární okruh výstup
XL 9	Připojení, ohřívač teplé vody

Významy symbolů

Symbol	Význam
	Uzavírací ventil
	Pojistný ventil
	Vyrovňovací nádoba
	Expanzní nádoba
	Tlakoměr
	Filtr nečistot

Průvodce spouštěním



UPOZORNĚNÍ!

Před přepnutím přepínače do polohy „I“ musí být v klimatizačním systému voda.

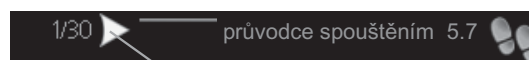
1. Přepněte přepínač tepelného čerpadla (SF1) do polohy „I“.
2. Řiďte se pokyny v průvodci spouštěním na displeji tepelného čerpadla. Pokud se po zapnutí tepelného čerpadla nespustí průvodce spouštěním, spust'te ho ručně v nabídce 5.7.

Uvádění do provozu

Při prvním spuštění tepelného čerpadla se spustí průvodce spouštěním. Pokyny v průvodci spouštěním určují, co je třeba provést při prvním spuštění, a zároveň vás provedou základním nastavením tepelného čerpadla.

Průvodce spouštěním zaručuje správné spuštění a nelze ho přeskočit. Později lze průvodce spouštěním spustit z nabídky 5.7.

Ovládání v průvodci spouštěním



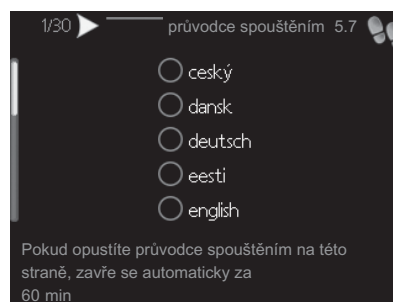
Šipky na procházení okny v průvodci spouštěním

1. Otáčejte ovladačem, dokud nebude označena jedna ze šipek v levém horním rohu (na číslu strany).
2. Pomocí tlačítka OK přecházejte mezi kroky v průvodci spouštěním.

Viz str. 32 s podrobnějším úvodem do řídicího systému tepelného čerpadla.

V následujícím postupu jsou popsány jednotlivé kroky průvodce spouštěním.

1 Výběr jazyka

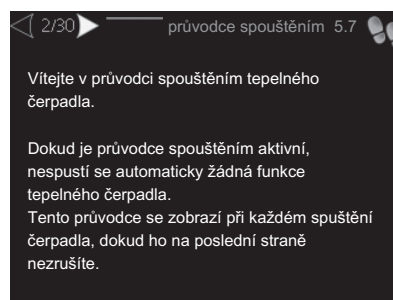


Zde vyberte jazyk, ve kterém se mají zobrazovat informace.

Při změně jazyka postupujte takto:

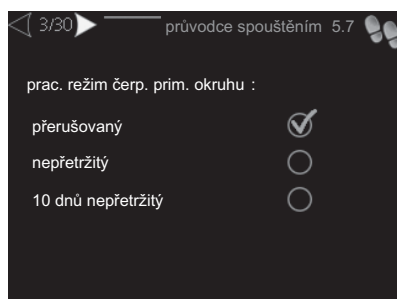
1. Otáčejte ovladačem, dokud neoznačíte požadovaný jazyk.
2. Stiskněte tlačítka OK.
3. Otáčejte ovladačem, dokud nebude označena šipka v levém horním rohu (na číslu strany).
4. Stisknutím tlačítka OK přistupte k dalšímu kroku v průvodci spouštěním.

2 Informace



Zde jsou uvedeny informace o průvodci spouštěním tepelného čerpadla.

3 Nastavení „prac. režim čerp. prim. okruhu“



prac. režim

Rozsah nastavení: přerušovaný, nepřetržitý, 10 dnů nepřetržitý

Nastavení z výroby: přerušovaný

Zde nastavte pracovní režim oběhového čerpadla primárního okruhu.

přerušovaný: Čerpadlo primárního okruhu se spouští o 20 sekund dříve a zastavuje se ve stejném okamžiku jako kompresor.

nepřetržitý: Nepřetržitý provoz.

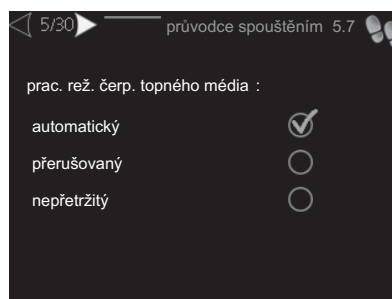
10 dnů nepřetržitý: Nepřetržitý provoz po dobu 10 dnů. Potom se čerpadlo přepne na přerušovaný provoz.



TIP

Pomocí „10 dnů nepřetržitý“ při spuštění můžete dosáhnout nepřetržitého oběhu během spuštění, aby se usnadnilo odvětrávání systému.

5 Nastavení „prac. rež. čerp. topného média“



prac. režim

Rozsah nastavení: automatický, přerušovaný, nepřetržitý

Nastavení z výroby: automatický

Zde nastavte pracovní režim oběhového čerpadla topného média.

automatický: Oběhové čerpadlo topného média pracuje podle aktuálního pracovního režimu F1126.

přerušovaný: Čerpadlo topného média se spouští o 20 sekund dříve a zastavuje se ve stejném okamžiku jako kompresor.

nepřetržitý: Nepřetržitý provoz.

6 Nastavení „vnitřní elektrokotel“



max. připojený elektrokot.

Rozsah nastavení: 7/9 kW

Výchozí hodnota: 7 kW

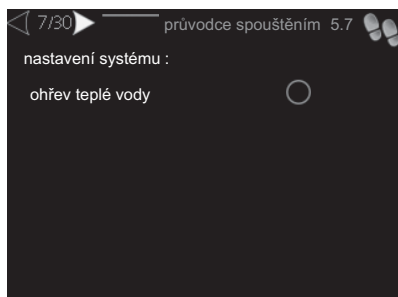
nast. max. elektrokot.

Rozsah nastavení: 0 - 9 kW

Výchozí hodnoty: 6 kW

Zde se nastavuje max. elektrický výkon vnitřního elektrokotle v F1126 a velikost pojistky pro instalaci.

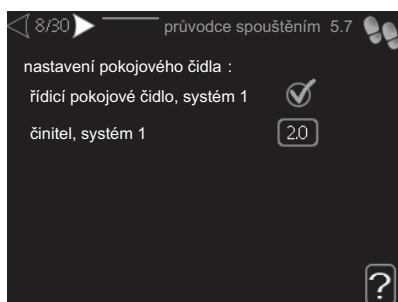
7 Nastavení systému



Zde se nastavují různé parametry tepelného čerpadla, např. jaké příslušenství je nainstalováno.

Pokud je k F1126 připojen ohřívač vody, zde se musí aktivovat plnění teplé vody.

8 Nastavení pokojového čidla



činitel, systém

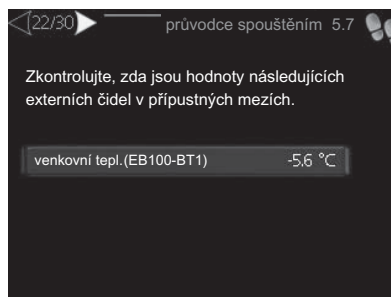
Rozsah nastavení: 0,2 - 3,0

Nastavení z výroby: 2,0

Zde lze aktivovat pokojová čidla na regulaci pokojové teploty.

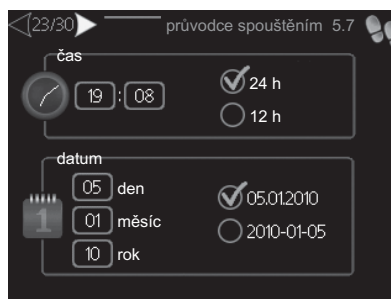
Zde můžete nastavit činitel, který určuje, do jaké míry bude rozdíl mezi požadovanou a aktuální pokojovou teplotou ovlivňovat výstupní teplotu. Vyšší hodnota znamená větší změnu nastaveného posunu topné křivky.

22 Kontrola naměřených hodnot z čidla



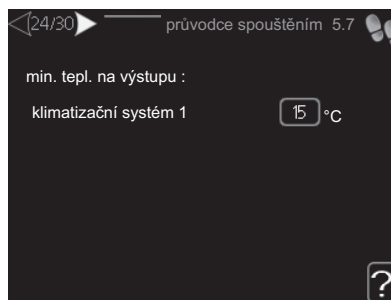
Zde zkontrolujte, zda vybrané externí čidlo ukazuje přípustné hodnoty pro instalaci.

23 Nastavení času a data



Zde se nastavuje čas, datum a režim zobrazení.

24 Nastavení minimální teploty na výstupu



klimatizační systém

Rozsah nastavení: 15-50 °C

Výchozí hodnoty: 15 °C

Nastavte minimální teplotu výstupu do klimatizačního systému. To znamená, že F1126 nikdy nevypočítá nižší teplotu, než jaká je zde nastavena.

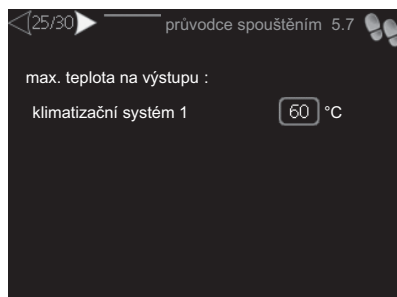


TIP

Pokud máte například sklep, který chcete vytápet stále, i v létě, můžete hodnotu zvýšit.

Možná bude třeba také zvýšit hodnotu „zastavit vytápění“ v nabídce 4.9.2 „nastavení automat. režimu“.

25 Nastavení maximální teploty na výstupu



klimatizační systém

Rozsah nastavení: 15-80 °C

Nastavení z výroby: 60 °C

Zde nastavte maximální výstupní teplotu pro klimatizační systém.

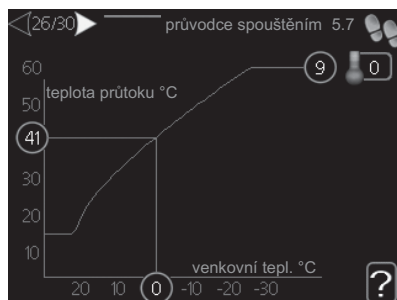


POZOR!

Systémy s podlahovým vytápěním se normálně **max. teplota na výstupu** nastavují na teplotu mezi 35 a 45 °C.

Od dodavatele si zjistěte maximální povolenou teplotu podlahy.

26 Nastavení topné křivky

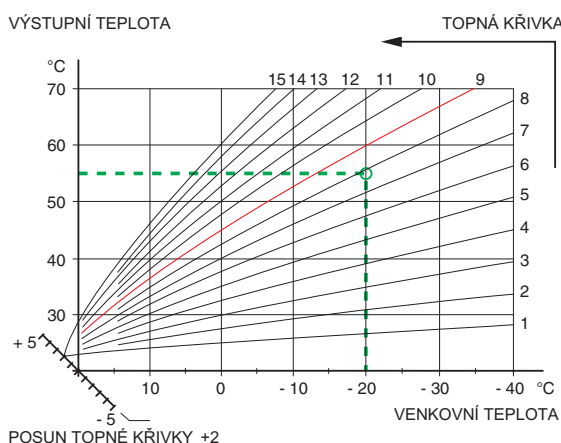
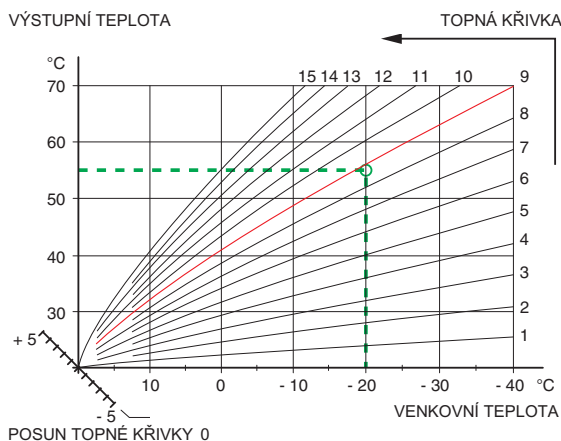
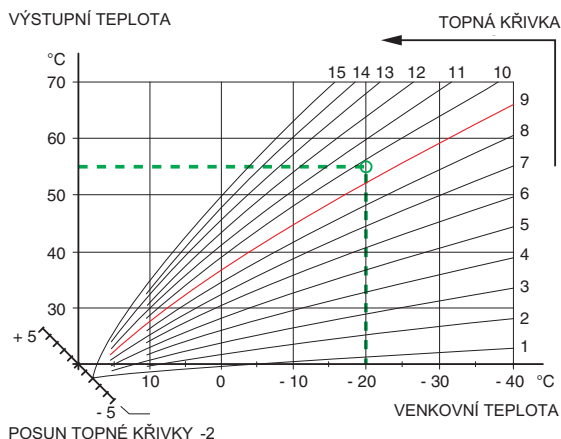


V základním nastavení klimatizačního systému se musí změnit „topná křivka“ a „teplota“ (posun křivky ohřevu).

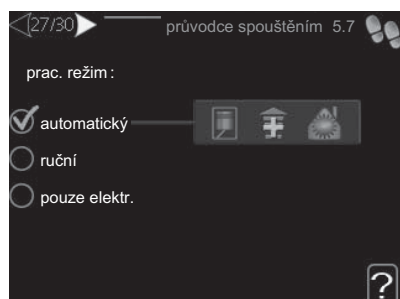
Další informace o tom, jak nastavit topnou křivku, najdete na str. 37.

Nastavení automatické regulace vytápění podle grafu

Grafy vycházejí z dimenzované venkovní teploty v dané oblasti a z dimenzované teploty výstupu klimatizačního systému. Když se tyto dvě hodnoty „setkají“, je možné odečíst strmost křivky regulace vytápění. Nastavuje se v položce „topná křivka“ v nabídce 1.9.1.



27 Nastavení pracovního režimu



prac. režim

Rozsah nastavení: automatický, ruční, pouze elektr.

Nastavení z výroby: automatický

funkce

Rozsah nastavení: kompresor, elektrokotel, vytápění

Pracovní režim tepelného čerpadla je obvykle nastaven na „automatický“. Také je možné nastavit tepelné čerpadlo na „pouze elektr.“, ale pouze když se používá elektrokotel, nebo na „ruční“ a zvolit funkce, které se mají povolit.

Změňte pracovní režim tak, že označíte požadovaný režim a stisknete tlačítko OK. Po zvolení pracovního režimu se zobrazuje, zda se smí spustit tepelné čerpadlo (přeškrtnuto = nedovoleno), a vpravo jsou zobrazeny volitelné možnosti. Chcete-li označit funkce, které jsou či nejsou povolené, označte funkci otočným ovladačem a stiskněte tlačítko OK.

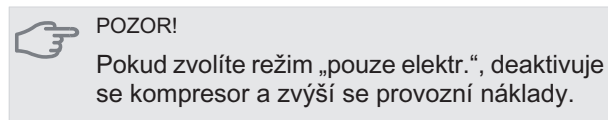
Pracovní režim automatický

V tomto pracovním režimu nemůžete vybírat funkce, které se mají povolit, protože to provádí automaticky tepelné čerpadlo.

Pracovní režim ruční

V tomto pracovním režimu můžete vybírat, které funkce jsou povolené. V ručním režimu nemůžete zrušit volbu „kompresor“.

Pracovní režim pouze elektr.



V tomto pracovním režimu není kompresor aktivní a používá se pouze elektrokotel.

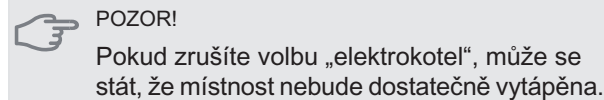
Funkce

"kompresor" zajišťuje vytápění a ohřev teplé vody pro dům. Pokud zrušíte volbu „kompresor“, zobrazí se symbol v hlavní nabídce na symbolu tepelného čerpa-

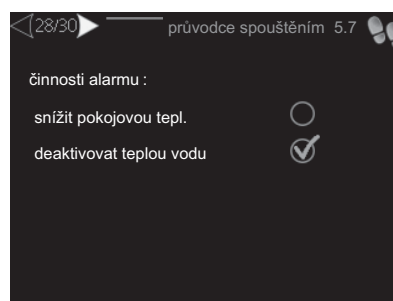
la. V ručním režimu nemůžete zrušit volbu „kompresor“.

"elektrokotel", pomáhá kompresoru vytápět dům a/nebo ohřívat teplou vodu, když kompresor nedokáže zvládnout celou spotřebu.

"vytápění" znamená, že se dům vytápí. Nechcete-li vytápění, můžete zrušit volbu této funkce.

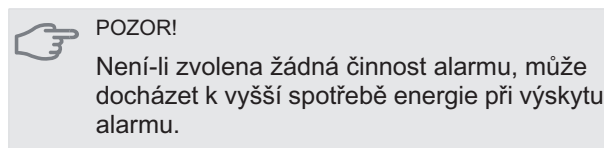


28 Řešení alarmů

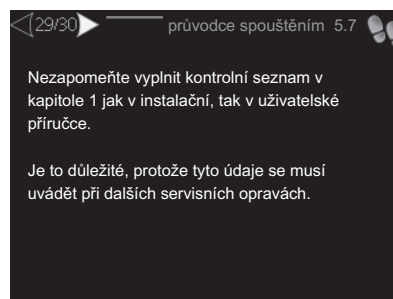


Zde vyberte, jak vás má tepelné čerpadlo upozorňovat, že se na displeji zobrazil alarm.

Existují různé alternativy podle toho, zda tepelné čerpadlo přestalo ohřívat teplou vodu (výchozí nastavení) a/nebo snížilo pokojovou teplotu.

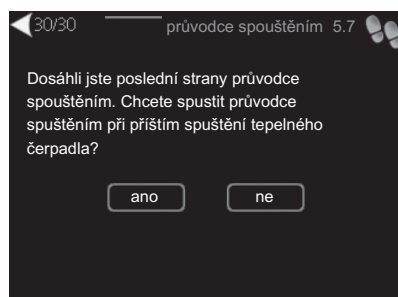


29 Vyplnění kontrolního seznamu



Nezapomeňte vyplnit kontrolní seznam na str. 3 a v uživatelské příručce.

30 Dokončete průvodce spuštěním



Zde zvolíte, zda se má při příštím spuštění tepelného čerpadla spustit průvodce spuštěním.



POZOR!

Pokud zvolíte „ano“, znamená to, že při příštím spuštění (např. po výpadku napájení) nebude tepelné čerpadlo po dobu 60 minut vytvářet teplo ani ohřívat teplou vodu.

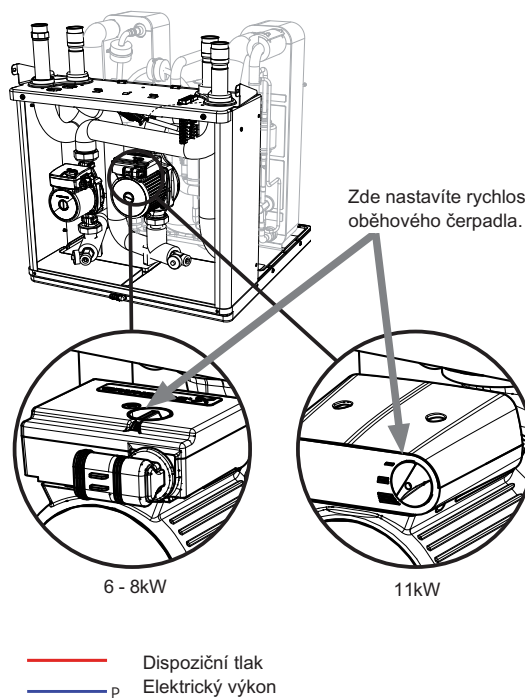
Následné nastavování a odvzdušňování

Charakteristika oběhového čerpadla primárního okruhu

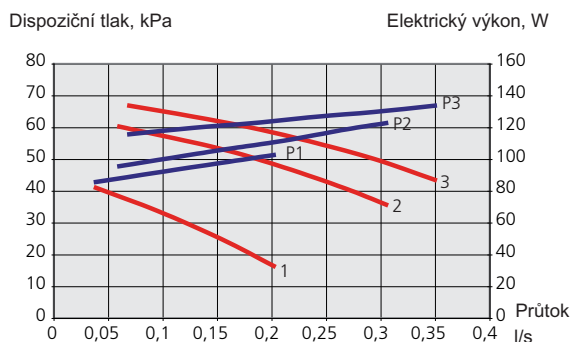
Aby bylo možné nastavit správný průtok v primárním okruhu, musí se nastavit správná rychlost čerpadla primárního okruhu.

Ve vyváženém stavu (obvykle pět minut po spuštění kompresoru) musí mít systém průtok s rozdílem teplot mezi výstupem (BT11) a vstupem primárního okruhu (BT10) 2 - 5 °C. Zkontrolujte tyto teploty v nabídce 3.1 „provozní informace“ a upravujte rychlost čerpadla primárního okruhu (GP2), dokud nedosáhnete uvedeného rozdílu teplot. Vysoký rozdíl znamená nízký průtok a nízký rozdíl znamená vysoký průtok v primárním okruhu.

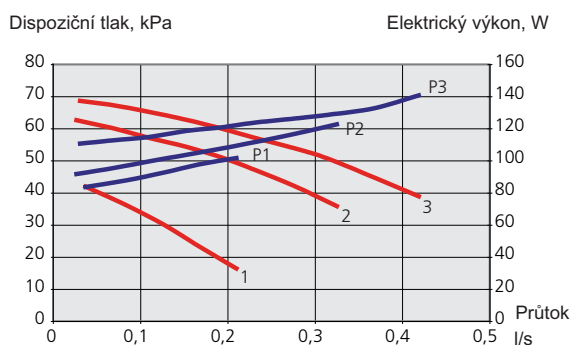
Z následujících grafů zjistíte, jakou rychlost by mělo mít čerpadlo primárního okruhu.



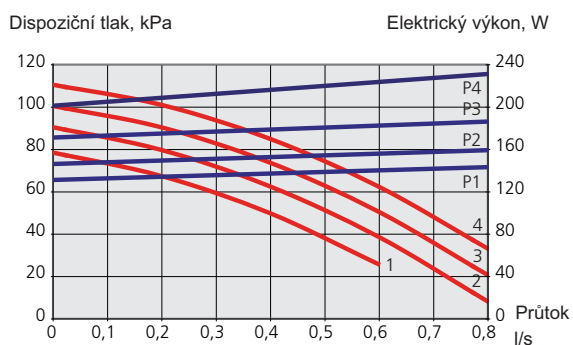
F1126 6 kW



F1126 8 kW



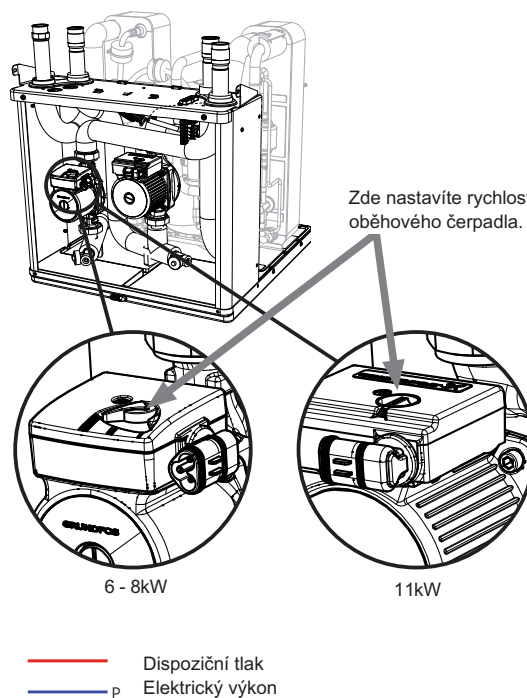
F1126 11 kW



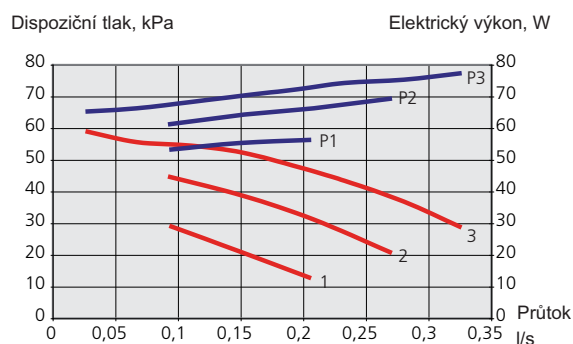
Charakteristika oběhového čerpadla topného okruhu

Aby bylo možné nastavit správný průtok v klimatizačním systému, musí se nastavit správná rychlost čerpadla topného média v různých provozních podmínkách.

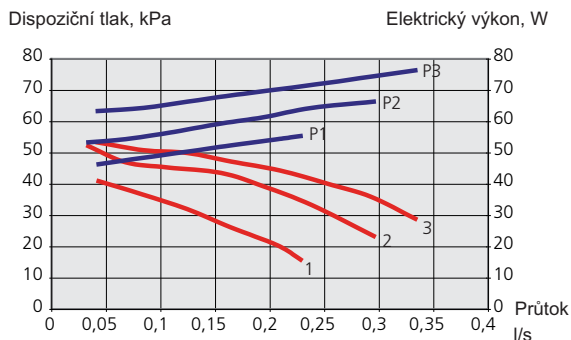
Pro daný provoz (vytápění: 5 - 10 °C, ohřev teplé vody: 8 - 10 °C, ohřev bazénu: přibl. 15 °C) musí mít průtok vhodný rozdíl mezi výstupní teplotou (BT2) a teplotou vratného potrubí (BT3). Zkontrolujte tyto teploty v nabídce 3.1 „provozní informace“ a upravujte rychlost čerpadla topného média (GP1), dokud nedosáhnete uvedeného rozdílu teplot. Vysoký rozdíl znamená nízký průtok a nízký rozdíl znamená vysoký průtok topného média.



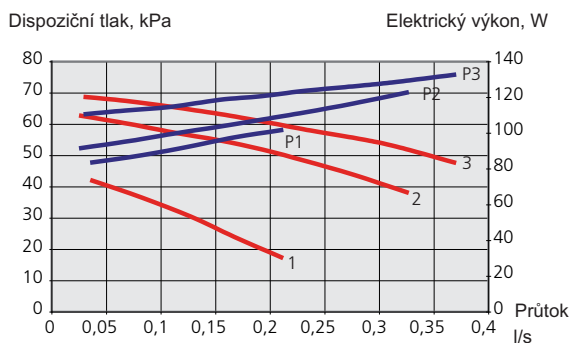
F1126 6 kW



F1126 8 kW



F1126 11 kW



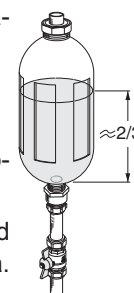
Přizpůsobení, odvzdušnění, primární okruh

Na začátku se z teplé vody uvolní vzduch a možná bude nutné provést odvzdušnění. Pokud se z tepelného čerpadla nebo z klimatizačního systému ozývají bublavé zvuky, bude nutné znovu odvzdušnit celý systém.

Přizpůsobení, odvzdušnění, primární okruh

Vyrovňovací nádoba

Zkontrolujte hladinu kapaliny ve vyrovnávací nádobě (CM2). Jestliže hladina klesla, doplňte systém.



1. Zavřete ventil pod nádrží.
2. Odpojte přípojku na horní straně nádoby.
3. Doplňte nemrznoucí kapalinu, dokud nebude nádoba asi ze dvou třetin plná.
4. Znovu připojte víčko na horní straně nádoby.
5. Otevřete ventil pod nádrží.

Tlak se zvyšuje zavřením ventilu na hlavním příchozím potrubí za běhu oběhového čerpadla primárního okruhu (GP2) s otevřenou vyrovnávací nádobou (CM2), takže kapalina je z ní vyčerpána.

Expanzní nádoba

Pokud se místo vyrovnávací nádoby používá expanzní nádoba na vyrovnávání tlaku (CM3), kontroluje se tlak v nádobě. Jestliže tlak klesne, systém se musí doplnit.



Následné upravování pokojové teploty

Jestliže se nedosáhne požadované pokojové teploty, možná bude nutné upravit nastavení.

Chladné počasí

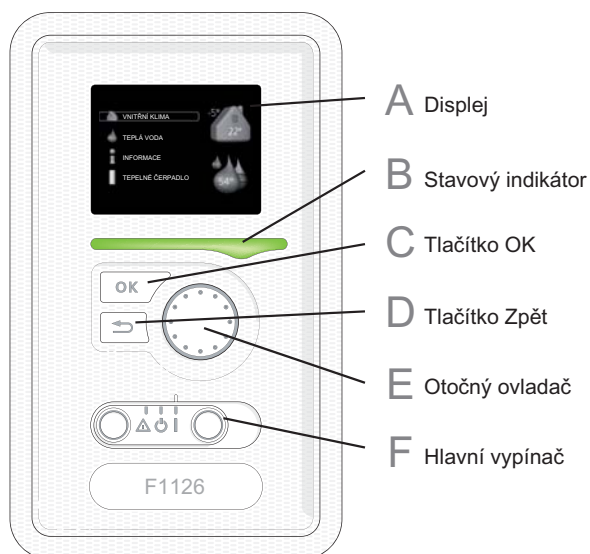
- Je-li pokojová teplota příliš nízká, zvyšte hodnotu „topná křivka“ v nabídce 1.9.1 o jeden krok.
- Je-li pokojová teplota příliš vysoká, snižte hodnotu „topná křivka“ v nabídce 1.9.1 o jeden krok.

Teplé počasí

- Je-li pokojová teplota příliš nízká, zvyšte hodnotu „teplota“ (posun křivky ohřevu) v nabídce 1.1 o jeden krok.
- Je-li pokojová teplota příliš vysoká, snižte hodnotu „teplota“ (posun křivky ohřevu) v nabídce 1.1 o jeden krok.

7 Ovládání - úvod

Zobrazovací jednotka



F

Hlavní vypínač (SF1)

Tento přepínač má tři polohy:

- Zapnuto (I)
- Pohotovostní režim (⏻)
- Nouzový režim (⚠)

Nouzový režim se smí používat pouze v případě poruchy tepelného čerpadla. V tomto režimu se vypne kompresor a zapne se elektrokotel. Displej tepelného čerpadla nesvítí a stavový indikátor svítí žlutě.

A

Displej

Na displeji se zobrazují pokyny, nastavení a provozní informace. Tento dobře čitelný displej se systémem nabídek usnadňuje procházení různými položkami a volbami pro nastavování klimatu a získávání potřebných informací.

B

Stavový indikátor

Stavový indikátor signalizuje stav tepelného čerpadla.

- Během normálního provozu svítí zeleně.
- V nouzovém režimu svítí žlutě.
- Při aktivaci alarmu svítí červeně.

C

Tlačítko OK

Tlačítko OK se používá:

- k potvrzení dílčích nabídek/voleb/nastavených hodnot/stran v průvodci spouštěním.

D

Tlačítko Zpět

Tlačítko Zpět se používá:

- k návratu do předchozí nabídky
- ke změně nastavení, které nebylo potvrzeno

E

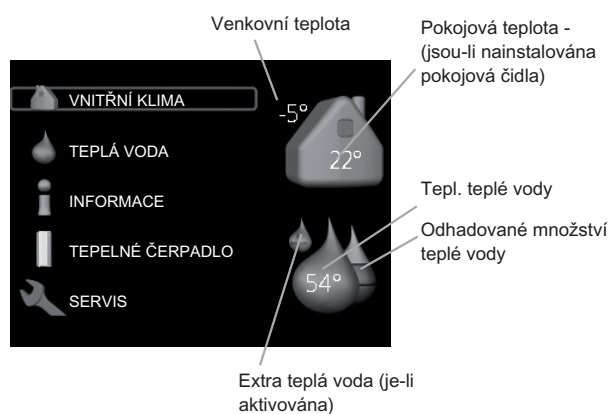
Otočný ovladač

Otočný ovladač se otáčí doprava nebo doleva. Slouží:

- k procházení nabídek a voleb
- ke zvyšování a snižování hodnot
- k procházení stránek ve vícestránkových pokynech (například v nápovědě a provozních informacích)

System nabídek

Po otevření dveří tepelného čerpadla se na displeji zobrazí čtyři položky hlavní nabídky a určité základní informace.



Nabídka 1 - VNITŘNÍ KLIMA

Nastavování vnitřního klimatu. Viz str. 36.

Nabídka 2 - TEPLÁ VODA

Nastavování ohřevu teplé vody. Viz str. 40.

Nabídka 3 - INFORMACE

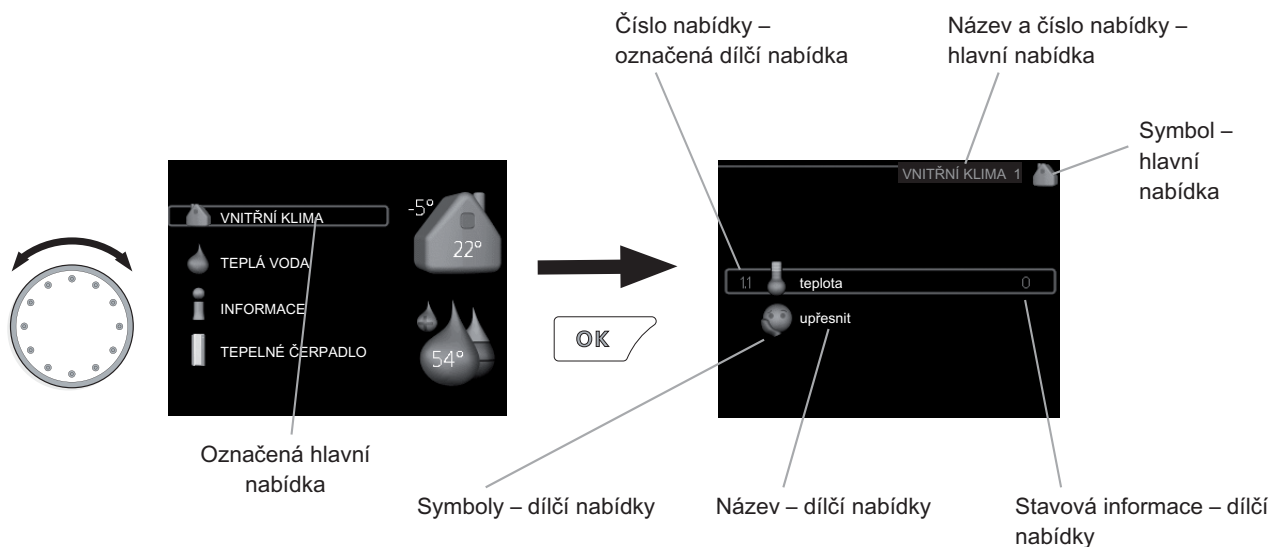
Zobrazení teploty a dalších provozních údajů a přístup k protokolu alarmu. Viz str. 41.

Nabídka 4 - TEPELNÉ ČERPADLO

Nastavování času, data, jazyka, displeje, pracovního režimu atd. Viz str. 42.

Nabídka 5 - SERVIS

Rozšířená nastavení. Tato nastavení jsou pro koncového uživatele nepřístupná. Nabídka se zobrazí po stisknutí tlačítka Zpět na 7 vteřin. Viz str. 44.



Provoz

Chcete-li posunout kurzor, otočte otočný ovladač doleva nebo doprava. Označená poloha je světlejší a/nebo má světlý rámeček.



Výběr nabídky

Chcete-li vstoupit do systému nabídek, označte hlavní nabídku a potom stiskněte tlačítko OK. Otevře se nové okno s dílčími nabídkami.

Označte jednu z dílčích nabídek a potom stiskněte tlačítko OK.

Výběr voleb



Volba

V nabídce s volbami je aktuálně vybraná volba označena zeleným zaškrtnutím.

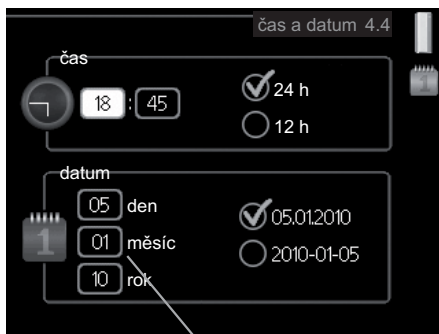


Chcete-li vybrat jinou volbu:

1. Označte platnou volbu. Jedna z voleb je již vybrána (je bílá).
2. Stisknutím tlačítka OK potvrďte vybranou volbu. Vybraná volba je označena zeleným zaškrtnutím.



Nastavení hodnoty



Hodnoty, které se mají změnit

Chcete-li nastavit hodnotu:

1. Otočným ovladačem označte hodnotu, kterou chcete nastavit.
2. Stiskněte tlačítko OK. Pozadí hodnoty změní barvu na zelenou, což znamená, že jste přešli do režimu nastavování.
3. Otáčením otočného ovladače doprava zvyšujete hodnotu a otáčením doleva snižujete hodnotu.
4. Stisknutím tlačítka OK potvrďte nastavenou hodnotu. Chcete-li obnovit původní hodnotu, stiskněte tlačítko Zpět.

Přecházení mezi okny

Nabídka může být tvořena několika okny. Pomocí otočného ovladače přecházejte mezi okny.




Procházení okny v průvodci spouštěním



Šipky na procházení okny v průvodci spouštěním

1. Otáčejte ovladačem, dokud nebude označena jedna ze šipek v levém horním rohu (na číslu strany).
2. Pomocí tlačítka OK přecházejte mezi kroky v průvodci spouštěním.

Nabídka nápovědy

 V mnoha nabídkách je symbol, který znamená, že je k dispozici další nápověda.

Chcete-li zobrazit text nápovědy:

1. Otočným ovladačem vyberte symbol nápovědy.
2. Stiskněte tlačítko OK.

Text nápovědy je často tvořen několika okny, mezi nimiž můžete přecházet otočným ovladačem.

8 Ovládání - nabídky

Nabídka 1 - VNITŘNÍ KLIMA

Přehled

1 - VNITŘNÍ KLIMA	1.1 - teplota
	1.9 - upřesnit
	1.9.1 - topná křivka
	1.9.2 - externí nastavení
	1.9.3 - min. tepl. na výstupu
	1.9.4 - nastavení pokojového čidla
	1.9.7 - vlastní křivka
	1.9.8 - posun bodu

Dílčí nabídky

Nabídka **VNITŘNÍ KLIMA** má několik dílčích nabídek. Stavové informace o příslušné nabídce najdete na displeji vpravo vedle nabídek.

teplota Nastavení teploty klimatizačního systému. Stavové informace uvádějí nastavené hodnoty pro klimatizační systém. Záložka pro chladicí systém se zobrazuje pouze v případě, že je nainstalováno příslušenství pro chlazení nebo že tepelné čerpadlo má vestavěnou funkci pro chlazení.

upřesnit Nastavení křivky ohřevu, upravování externím kontaktem, minimální hodnoty teploty výstupu a pokojového čidla.

Nabídka 1.1 - teplota

Pokud je v domě několik klimatizačních systémů, na displeji se zobrazuje teplota pro každý systém.

Nastavení teploty (s nainstalovanými a aktivovanými pokojovými čidly):

Rozsah nastavení: 5 - 30 °C

Nastavení z výroby: 20

Je-li topný systém řízen pokojovým čidlem, na displeji se zobrazuje hodnota ve °C.

Chcete-li změnit pokojovou teplotu, otočným ovladačem nastavte na displeji požadovanou hodnotu. Potvrďte nové nastavení stisknutím tlačítka OK. Nová teplota se zobrazuje vpravo vedle symbolu na displeji.

Nastavení teploty (bez aktivovaných pokojových čidel):

Rozsah nastavení: -10 až +10

Nastavení z výroby: 0

Na displeji se zobrazují nastavené hodnoty pro vytápění (posun křivky). Chcete-li zvýšit nebo snížit pokojovou teplotu, zvýšte nebo snižte hodnotu na displeji.

Novou hodnotu nastavte otočným ovladačem. Potvrďte nové nastavení stisknutím tlačítka OK.

Počet kroků, o který je třeba změnit hodnotu, aby se dosáhlo požadované změny pokojové teploty ve stupních, je závislý na topném systému. Pro podlahové vytápění je to jeden krok, zatímco pro radiátory mohou být nutné tři kroky.

Nastavení požadované hodnoty. Nová hodnota se zobrazuje vpravo vedle symbolu na displeji.



POZOR!

Zvyšování pokojové teploty mohou zpomalit termostatické ventily pro radiátory nebo podlahové vytápění. Proto úplně otevřete ventily termostatů vyjma těch místností, ve kterých má být nižší teplota, např. v ložnicích.



TIP

Než přistoupíte k novému nastavování, počkejte 24 hodin, aby se mohla pokojová teplota dostatečně stabilizovat.

Je-li venku chladno a pokojová teplota je příliš nízká, zvýšte strmost křivky v nabídce 1.9.1 o jeden krok.

Je-li venku chladno a pokojová teplota je příliš vysoká, snižte strmost křivky v nabídce 1.9.1 o jeden krok.

Je-li venku teplo a pokojová teplota je příliš nízká, zvýšte hodnotu v nabídce 1.1 o jeden krok.

Je-li venku teplo a pokojová teplota je příliš vysoká, snižte hodnotu v nabídce 1.1 o jeden krok.

Nabídka 1.9 - upřesnit

Nabídka **upřesnit** je určena zkušenějším uživatelům. Tato nabídka má několik dílčích nabídek.

topná křivka Nastavení strmosti topné křivky.

externí nastavení Nastavení posunu topné křivky při připojení externího kontaktu.

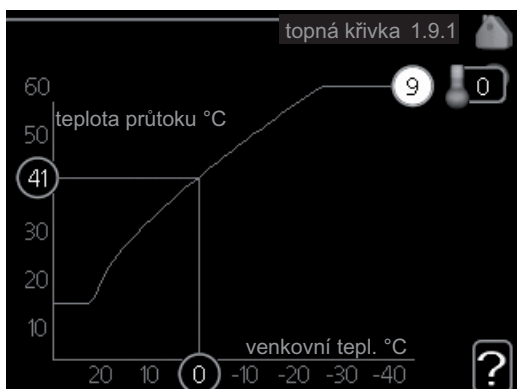
min. tepl. na výstupu Nastavení minimální přípustné výstupní teploty.

nastavení pokojového čidla Nastavení týkající se pokojového čidla.

vlastní křivka Nastavení vlastní topné křivky.

posun bodu Nastavení posunu topné křivky při určité venkovní teplotě.

Nabídka 1.9.1 - topná křivka



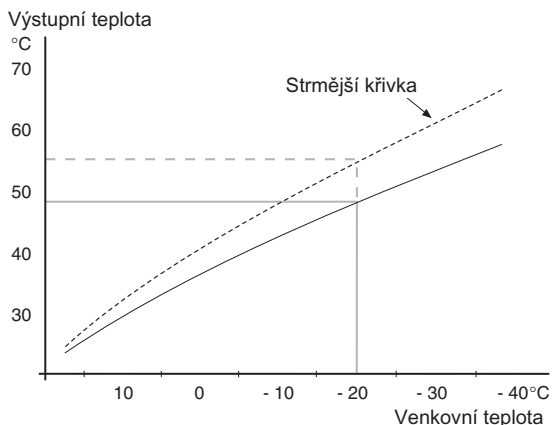
topná křivka

Rozsah nastavení: 0 - 15

Nastavení z výroby: 9

V nabídce **topná křivka** můžete zobrazit takzvanou topnou křivku pro váš dům. Účelem topné křivky je zajišťovat vyrovnanou pokojovou teplotu bez ohledu na venkovní teplotu, a tím udržovat energeticky hospodárný provoz. Podle této topné křivky určuje řídicí počítač tepelného čerpadla teplotu na výstupu do topného systému, teplotu průtoku, a tím i pokojovou teplotu. Zde můžete vybrat topnou křivku a odečítat změny teploty průtoku při různých venkovních teplotách.

Koeficient křivky



Strmost topné křivky určuje, o kolik stupňů se má zvýšit/snížit přívodní teplota při poklesu/zvýšení venkovní

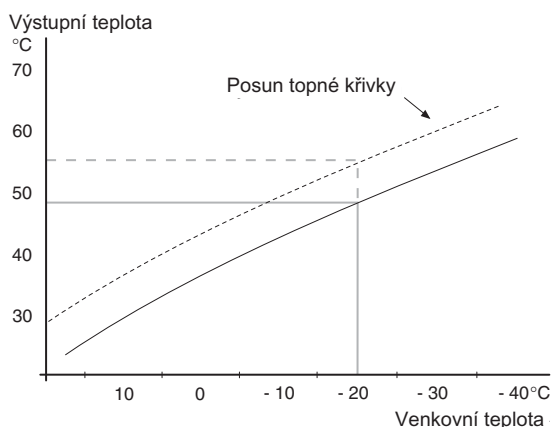
teploty. Strmější křivka znamená vyšší teplotu na výstupu při určité venkovní teplotě.

Optimální strmost je závislá na tom, jaké jsou klimatické podmínky ve vaší oblasti, zda jsou v domě radiátory nebo podlahové vytápění a jak dobrou má dům izolaci.

Topná křivka se nastavuje během instalace vytápění, ale později ji možná bude nutné upravit. Pak by již neměla vyžadovat žádné další úpravy.

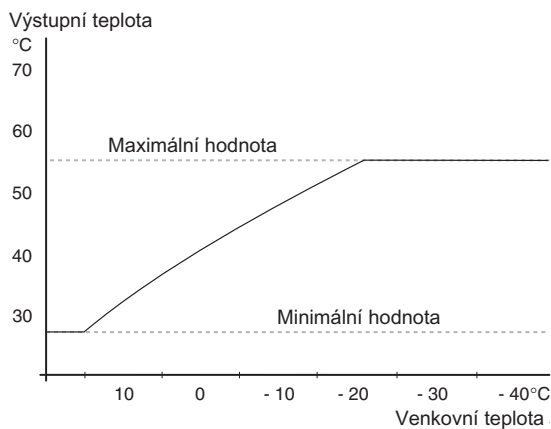
POZOR!
Při jemném nastavování pokojové teploty se musí topná křivka místo upravování posunout nahoru nebo dolů; což se provádí v nabídce 1.1 **teplota**.

Posun křivky



Posun topné křivky znamená, že přívodní teplota se mění pro všechny venkovní teploty, např. posun křivky o +2 kroky zvýší přívodní teplotu o 5 °C při všech venkovních teplotách.

Výstupní teplota – maximální a minimální hodnoty



Vzhledem k tomu, že vypočítaná výstupní teplota nemůže být vyšší než nastavená maximální teplota ani nižší než nastavená minimální teplota, topná křivka se při těchto teplotách zplošťuje.

**POZOR!**

Systémy s podlahovým vytápěním se normálně **max. teplota na výstupu** nastavují na teplotu mezi 35 a 45 °C.

Od instalačního technika/dodavatele si zjistěte maximální povolenou teplotu pro svou podlahu.

Číslo na konci křivky znamená strmost křivky. Číslo vedle teploměru uvádí posun křivky. Novou hodnotu nastavte otočným ovladačem. Potvrďte nové nastavení stisknutím tlačítka OK.

Křivka 0 je vlastní topná křivka, vytvořená v nabídce 1.9.7.

Výběr jiné topné křivky (strmosti):

1. Stisknutím tlačítka OK vstupte do režimu nastavování.
2. Vyberte novou topnou křivku. Topné křivky jsou číslovány od 0 do 15; čím vyšší je číslo, tím strmější je křivka a tím vyšší je výstupní teplota. Topná křivka 0 znamená, že se používá **vlastní křivka** (nabídka 1.9.7).
3. Stisknutím tlačítka OK opusťte nastavování.

Chcete-li odečíst topnou křivku:

1. Pomocí otočného ovladače označte kroužek na ose s venkovní teplotou.
2. Stiskněte tlačítko OK.
3. Postupujte po šedé čáře až k topné křivce a doleva, kde odečtete hodnotu přírodní teploty při plánované venkovní teplotě.
4. Nyní můžete otáčením ovladače doprava nebo doleva odečítat odpovídající výstupní teploty pro jiné venkovní teploty.
5. Režim odečítání opusťte stisknutím tlačítka OK nebo Zpět.

**TIP**

Než přistoupíte k novému nastavování, počkejte 24 hodin, aby se mohla pokojová teplota dostatečně stabilizovat.

Je-li venku chladno a pokojová teplota je příliš nízká, zvyšte topnou křivku o jeden krok.

Je-li venku chladno a pokojová teplota je příliš vysoká, snižte topnou křivku o jeden krok.

Je-li venku teplo a pokojová teplota je příliš nízká, zvyšte posun křivky o jeden krok.

Je-li venku teplo a pokojová teplota je příliš vysoká, snižte posun křivky o jeden krok.

Nabídka 1.9.2 - externí nastavení

klimatizační systém

Rozsah nastavení: -10 až +10 nebo požadovaná pokojová teplota, pokud je nainstalováno pokojové čidlo.

Nastavení z výroby: 0

Připojení externího kontaktu, například pokojového termostatu, vám umožní dočasně nebo pravidelně zvyšovat nebo snižovat pokojovou teplotu. Když je kontakt sepnutý, posun topné křivky se změní o počet kroků, zvolený v nabídce. Je-li nainstalováno a aktivováno pokojové čidlo, nastavuje se požadovaná pokojová teplota (°C).

Nabídka 1.9.3 - min. tepl. na výstupu

klimatizační systém

Rozsah nastavení: 15-50 °C

Výchozí hodnoty: 15 °C

Nastavte minimální teplotu výstupu do klimatizačního systému. To znamená, že F1126 nikdy nevypočítá nižší teplotu, než jaká je zde nastavena.

**TIP**

Pokud máte například sklep, který chcete vytápet stále, i v létě, můžete hodnotu zvýšit.

Možná bude třeba také zvýšit hodnotu „zastavit vytápění“ v nabídce 4.9.2 „nastavení automat. režimu“.

Nabídka 1.9.4 - nastavení pokojového čidla

činitel, systém

Rozsah nastavení: 0,2 - 3,0

Nastavení z výroby: 2,0

Zde lze aktivovat pokojová čidla na regulaci pokojové teploty.

Zde můžete nastavit činitel, který určuje, do jaké míry bude rozdíl mezi požadovanou a aktuální pokojovou teplotou ovlivňovat výstupní teplotu. Vyšší hodnota znamená větší změnu nastaveného posunu topné křivky.

Nabídka 1.9.7 - vlastní křivka

výstupní teplota

Rozsah nastavení: 15 – 70 °C

Pokud máte zvláštní požadavky, zde můžete vytvořit vlastní topnou křivku tak, že nastavíte požadované výstupní teploty pro různé venkovní teploty.



POZOR!

Aby tato křivka byla funkční, musíte vybrat křivku 0 v nabídce 1.9.1.

Nabídka 1.9.8 - posun bodu

venkovní tepl. bod

Rozsah nastavení: -40 – 30 °C

Nastavení z výroby: 0 °C

změna křivky

Rozsah nastavení: -10 – 10 °C

Nastavení z výroby: 0 °C

Zde vyberte změnu topné křivky při určité venkovní teplotě. Změna pokojové teploty o jeden stupeň vyžaduje změnu o jeden krok pro podlahové vytápění a asi o dva až tři kroky pro radiátorový systém.

Topná křivka je ovlivňována o ± 5 °C od nastavené venkovní tepl. bod.

Je důležité vybrat správnou topnou křivku, aby byla pokojová teplota vyrovnána.



TIP

Je-li v domě chladno, například při -2 °C, „venkovní tepl. bod“ se nastaví na „-2“ a „změna křivky“ se zvyšuje, dokud se nedosáhne požadované pokojové teploty.



POZOR!

Než přistoupíte k novému nastavování, počkejte 24 hodin, aby se mohla pokojová teplota dostatečně stabilizovat.

Nabídka 2 - TEPLÁ VODA

Přehled

2 - TEPLÁ VODA *	2.1 - dočasná extra
	2.2 - komfortní režim
	2.9 - upřesnit
	2.9.1 - pravidelné ohřívání

* Vyžaduje příslušenství.

Dílčí nabídky

Tato nabídka se zobrazuje pouze v případě, že je k tepelnému čerpadlu připojen ohřivač vody.

Nabídka **TEPLÁ VODA** má několik dílčích nabídek. Stavové informace o příslušné nabídce najdete na displeji vpravo vedle nabídek.

dočasná extra Aktivace dočasného zvýšení teploty teplé vody. Stavová informace uvádí „vypnuto“ nebo dobu, po kterou platí dočasné zvýšení teploty.

komfortní režim Nastavení dostatku teplé vody. Stavová informace uvádí, jaký režim byl zvolen, „úsporný“, „normální“ nebo „extra“.

upřesnit Nastavení pravidelného zvyšování teploty teplé vody.

Nabídka 2.1 - dočasná extra

Rozsah nastavení: 3, 6 a 12 hodin a režim „vypnuto“
Nastavení z výroby: "vypnuto"

Při dočasném zvýšení spotřeby teplé vody lze v této nabídce na volitelnou dobu nastavit zvýšení teploty teplé vody v režimu XTUV.



POZOR!

Pokud vyberete komfortní režim „extra“ v nabídce 2.2, nelze provádět žádné další zvyšování.

Funkce se aktivuje bezprostředně po výběru časového intervalu a potvrzení tlačítkem OK. Hodnota vpravo uvádí zbývající čas při zvoleném nastavení.

Po vypršení času se F1126 vrátí do režimu nastaveného v nabídce 2.2.

Volbou „vypnuto“ vypnete **dočasná extra**.

Nabídka 2.2 - komfortní režim

Rozsah nastavení: úsporný, normální, extra
Nastavení z výroby: normální

Rozdíl mezi volitelnými režimy spočívá v teplotě teplé vody ve vodovodu. Vyšší teplota znamená, že teplá voda vydrží déle.

úsporný: Tento režim poskytuje méně teplé vody než ostatní režimy, ale je hospodárnější. Tento režim lze použít v menších domácnostech s malou spotřebou teplé vody.

normální: Normální režim poskytuje více teplé vody a je vhodný pro většinu domácností.

extra: Režim nadbytku poskytuje největší možné množství teplé vody. V tomto režimu se může k ohřevu teplé vody částečně používat elektrokotel, což může zvyšovat provozní náklady.

Nabídka 2.9 - upřesnit

Nabídka **upřesnit** je určena zkušenějším uživatelům. Tato nabídka má několik dílčích nabídek.

Nabídka 2.9.1 - pravidelné ohřívání

interval

Rozsah nastavení: 1 - 90 dnů

Výchozí hodnota: 14 dny

čas spuštění

Rozsah nastavení: 00:00 - 23:00

Nastavení z výroby: 00:00

Kompresor a elektrokotel mohou v pravidelných intervalech zvyšovat teplotu teplé vody na ochranu před množением bakterií v ohřivači vody.

Zde lze zvolit intervaly mezi zvyšováním teploty. Čas lze nastavit mezi 1 a 90 dnů. Nastavení z výroby: 14 dnů. Zrušením zaškrtnutí položky „aktivováno“ vypnete funkci.

Nabídka 3 - INFORMACE

Přehled

3 - INFORMACE	3.1 - provozní informace
	3.2 - inf. o kompresoru
	3.3 - inf. o elektrokotli
	3.4 - protokol alarmu
	3.5 - protokol pokojové tepl.

Dílčí nabídky

Nabídka **INFORMACE** má několik dílčích nabídek. V nich nelze nic nastavovat, slouží pouze k zobrazování informací. Stavové informace o příslušné nabídce najdete na displeji vpravo vedle nabídek.

provozní informace ukazuje hodnoty a nastavení teplot v tepelném čerpadle.

inf. o kompresoru ukazuje dobu provozu, počet startů kompresoru atd.

inf. o elektrokotli zobrazuje informace o době provozu přídavného elektrokotle atd.

protokol alarmu zobrazuje poslední alarm a informace o stavu tepelného čerpadla v okamžiku výskytu alarmu.







protokol pokojové tepl. průměrná pokojová teplota v jednotlivých týdnech za poslední rok.

Nabídka 3.1 - provozní informace

Zde lze získat informace o aktuálním provozním stavu tepelného čerpadla (např. aktuální teploty atd.). Nelze provádět žádné změny.

Informace jsou na několika stránkách. Mezi stránkami přecházejte pomocí otočného ovladače.

Symbols v této nabídce:

	Kompresor		Vytápění
	Elektrokotel		Teplá voda
	Čerpadlo primárního okruhu		Čerpadlo topného média

Nabídka 3.2 - inf. o kompresoru

Zde lze získat informace o provozním stavu a statistikách kompresoru. Nelze provádět žádné změny.

Informace jsou na několika stránkách. Mezi stránkami přecházejte pomocí otočného ovladače.

Nabídka 3.3 - inf. o elektrokotli

Zde lze získat informace o nastavení, provozním stavu a statistikách provozu elektrokotle. Nelze provádět žádné změny.

Informace jsou na několika stránkách. Mezi stránkami přecházejte pomocí otočného ovladače.

Nabídka 3.4 - protokol alarmu

Zde jsou uloženy informace o provozním stavu tepelného čerpadla při alarmech pro snadnější hledání závad. Můžete si prohlížet informace o 10 posledních alarmech.

Chcete-li zobrazit provozní stav v okamžiku alarmu, označte alarm a stiskněte tlačítko OK.

Nabídka 3.5 - protokol pokojové tepl.

Zde můžete sledovat průměrnou pokojovou teplotu v jednotlivých týdnech za poslední rok. Tečkovaná čára označuje průměrnou roční teplotu.

Průměrná venkovní teplota se zobrazuje pouze v případě, že je nainstalováno čidlo pokojové teploty/pokojová jednotka.

Odečítání průměrné teploty

1. Pomocí otočného ovladače označte kroužek na ose s číslem týdne.
2. Stiskněte tlačítko OK.
3. Postupujte po šedé čáře až ke křivce grafu a doleva, kde odečtete průměrnou pokojovou teplotu ve vybraném týdnu.
4. Nyní můžete otáčením ovladače doprava nebo doleva vybírat naměřené hodnoty v různých týdnech a odečítat průměrné teploty.
5. Režim odečítání opustíte stisknutím tlačítka OK nebo Zpět.

Nabídka 4 - TEPELNÉ ČERPADLO

Přehled

4 - TEPELNÉ ČERPADLO	4.2 - prac. režim
	4.4 - čas a datum
	4.6 - jazyk
	4.9 - upřesnit
	4.9.1 - provozní priorita
	4.9.2 - nastavení automat. režimu
	4.9.3 - nastavení stupňů-minut
	4.9.4 - uživatelská nastavení z výroby

Dílčí nabídky

Nabídka **TEPELNÉ ČERPADLO** má několik dílčích nabídek. Stavové informace o příslušné nabídce najdete na displeji vpravo vedle nabídek.

další funkce Aplikace nastavení na jakékoliv doplňkové funkce, nainstalované v topném systému.

prac. režim Aktivace ručního nebo automatického pracovního režimu. Stavové informace uvádějí zvolený pracovní režim.

čas a datum Nastavení aktuálního času a data.

jazyk Zde vyberte jazyk pro displej. Stavová informace ukazuje vybraný jazyk.

upřesnit Nastavení pracovního režimu tepelného čerpadla.

Nabídka 4.2 - prac. režim

prac. režim

Rozsah nastavení: automatický, ruční, pouze elektr.

Nastavení z výroby: automatický

funkce

Rozsah nastavení: kompresor, elektrokotel, vytápění

Pracovní režim tepelného čerpadla je obvykle nastaven na „automatický“. Také je možné nastavit tepelné čerpadlo na „pouze elektr.“, ale pouze když se používá elektrokotel, nebo na „ruční“ a zvolit funkce, které se mají povolit.

Změňte pracovní režim tak, že označíte požadovaný režim a stisknete tlačítko OK. Po zvolení pracovního režimu se zobrazuje, zda se smí spustit tepelné čerpadlo (přeškrtnuto = nedovoleno), a vpravo jsou zobrazeny volitelné možnosti. Chcete-li označit funkce, které jsou či nejsou povolené, označte funkci otočným ovladačem a stiskněte tlačítko OK.


Pracovní režim automatický

V tomto pracovním režimu nemůžete vybírat funkce, které se mají povolit, protože to provádí automaticky tepelné čerpadlo.

Pracovní režim ruční

V tomto pracovním režimu můžete vybírat, které funkce jsou povolené. V ručním režimu nemůžete zrušit volbu „kompresor“.

Pracovní režim pouze elektr.

 **POZOR!**
Pokud zvolíte režim „pouze elektr.“, deaktivuje se kompresor a zvýší se provozní náklady.


V tomto pracovním režimu není kompresor aktivní a používá se pouze elektrokotel.

Funkce

„kompresor“ zajišťuje vytápění a ohřev teplé vody pro dům. Pokud zrušíte volbu „kompresor“, zobrazí se symbol v hlavní nabídce na symbolu tepelného čerpadla. V ručním režimu nemůžete zrušit volbu „kompresor“.

„elektrokotel“, pomáhá kompresoru vytápět dům a/nebo ohřívat teplou vodu, když kompresor nedokáže zvládnout celou spotřebu.

„vytápění“ znamená, že se dům vytápí. Nechcete-li vytápění, můžete zrušit volbu této funkce.

 **POZOR!**
Pokud zrušíte volbu „elektrokotel“, může se stát, že místnost nebude dostatečně vytápěna.

Nabídka 4.4 - čas a datum

Zde se nastavuje čas, datum a režim zobrazení.

Nabídka 4.6 - jazyk

Zde vyberte jazyk, ve kterém se mají zobrazovat informace.

Nabídka 4.9 - upřesnit

Nabídka **upřesnit** je určena zkušenějším uživatelům. Tato nabídka má několik dílčích nabídek.

Nabídka 4.9.1 - provozní priorita

provozní priorita

Rozsah nastavení: 0 až 180 min

Nastavení z výroby: 20 min

Zde vyberte, jak dlouho má tepelné čerpadlo zpracovávat každý požadavek, pokud se současně objeví dva nebo více požadavků. Pokud existuje pouze jeden požadavek, tepelné čerpadlo bude zpracovávat pouze tento požadavek.

Indikátor označuje cyklus, ve kterém se nachází tepelné čerpadlo.

Je-li zvoleno 0 minut, znamená to, že požadavek nemá přednost, ale bude aktivován pouze v případě, že neexistuje žádný jiný požadavek.

Nabídka 4.9.2 - nastavení automat. režimu

zastavit vytápění

Rozsah nastavení: -20 – 40 °C

Výchozí hodnoty: 20

zastavit elektrokotel

Rozsah nastavení: -20 – 40 °C

Výchozí hodnoty: 15

doba filtrování

Rozsah nastavení: 0 – 48 h

Nastavení z výroby: 24 h

Když je nastaven pracovní režim „automatický“, tepelné čerpadlo v závislosti na průměrné venkovní teplotě určuje, kdy se má v případě potřeby spínat pomocný elektrokotel a kdy je povoleno vytápění.

V této nabídce vyberte průměrné venkovní teploty.

Také můžete nastavit interval, ve kterém (doba filtrování) se počítá průměrná teplota. Pokud vyberete 0, použije se aktuální venkovní teplota.



POZOR!

„zastavit elektrokotel“ nelze nastavit na vyšší hodnotu než „zastavit vytápění“.

Nabídka 4.9.3 - nastavení stupňů-minut

aktuální hodnota

Rozsah nastavení: -3000 – 3000

spustit kompresor

Rozsah nastavení: -1000 – -30

Nastavení z výroby: -60

spustit elektrokotel

Rozsah nastavení: -2000 – -30

Nastavení z výroby: -400

rozdíl mezi dalšími stupni

Rozsah nastavení: 0 – 1000

Nastavení z výroby: 100

Stupně/minuty jsou mírou aktuálního požadavku na vytápění v domě a určují, kdy se má spustit/zastavit kompresor, případně pomocný ohřev.



POZOR!

Vyšší hodnota parametru „spustit kompresor“ má za následek častější spouštění kompresoru, což zvyšuje jeho opotřebení. Příliš nízká hodnota může vést k nevyrovnaným pokojovým teplotám.

Nabídka 4.9.4 - uživatelská nastavení z výroby

Zde lze obnovit výchozí hodnoty všech parametrů, které má uživatel k dispozici (včetně upřesňujících nabídek).



POZOR!

Po obnovení nastavení z výroby se musí resetovat vlastní nastavení, například topné křivky.

Nabídka 5 - SERVIS

Přehled

5 - SERVIS	5.1 - provozní parametry	5.1.1 - nastavení teplé vody
		5.1.2 - max. teplota na výstupu
		5.1.3 - max. rozdíl teplot na výstupu
		5.1.4 - činnosti alarmu
		5.1.7 - nast. alarmu čerp. prim. okruhu
		5.1.8 - prac. režim čerp. prim. okruhu
		5.1.10 - prac. rež. čerp. topného média
		5.1.12 - vnitřní elektrokotel
		5.1.13 - max inst. el.výk (BBR)
	5.2 - nastavení systému	
	5.4 - programové vstupy/výstupy	
	5.5 - servisní nastavení z výroby	
	5.6 - vynucené řízení	
	5.7 - průvodce spouštěním	
	5.8 - rychlé spuštění	
	5.10 - změnit protokol	

Chcete-li vstoupit do nabídky Servis, podržte tlačítko Zpět 7 sekund.

Dílčí nabídky

Nabídka **SERVIS** má oranžový text a je určena zkušenějším uživatelům. Tato nabídka má několik dílčích nabídek. Stavové informace o příslušné nabídce najdete na displeji vpravo vedle nabídek.

provozní parametry Nastavení provozních parametrů tepelného čerpadla.

nastavení systému Nastavení systému tepelného čerpadla, aktivace příslušenství atd.

programové vstupy/výstupy Nastavení programově ovládaných vstupů na svorkovnici (X1).

servisní nastavení z výroby Obnovení výchozích hodnot všech parametrů (včetně těch, které jsou přístupné uživateli).

vynucené řízení Ruční spínání jednotlivých relé regulace respektive jednotlivých prvků systému.

průvodce spouštěním Ruční spuštění průvodce spouštěním, které se aktivuje při prvním spuštění tepelného čerpadla.

rychlé spuštění Rychlé spuštění kompresoru.



UPOZORNĚNÍ!

Nesprávné nastavení v servisních nabídkách může poškodit tepelné čerpadlo.

Nabídka 5.1 - provozní parametry

V dílčích nabídkách lze nastavovat provozní parametry tepelného čerpadla.

Nabídka 5.1.1 - nastavení teplé vody

úsporný

Rozsah nastavení spouštěcí tepl., hospodárný: 5 – 70 °C

Nastavení z výroby spouštěcí tepl., hospodárný: 38 °C

Rozsah nastavení zastavovací tepl., hospodárný: 5 – 70 °C

Nastavení z výroby zastavovací tepl., hospodárný: 43 °C

normální

Rozsah nastavení spouštěcí tepl., normální: 5 – 70 °C

Nastavení z výroby spouštěcí tepl., normální: 45 °C

Rozsah nastavení zastavovací tepl., normální: 5 – 70 °C

Nastavení z výroby zastavovací tepl., normální: 50 °C

extra

Rozsah nastavení spouštěcí tepl., extra: 5 – 70 °C

Nastavení z výroby spouštěcí tepl., extra: 47 °C

Rozsah nastavení zastavovací tepl., extra: 5 – 70 °C

Nastavení z výroby zastavovací tepl., extra: 52 °C

zastavov. tepl., prav. ohřívání

Rozsah nastavení: 55 – 70 °C

Výchozí hodnoty: 55 °C

Zde se nastavuje spouštěcí a zastavovací teplota pro teplou vodu v různých volbách komfortu v nabídce 2.2 a rovněž zastavovací teplota pro pravidelné zvyšování v nabídce 2.9.1.

Nabídka 5.1.2 - max. teplota na výstupu

klimatizační systém

Rozsah nastavení: 15-80 °C

Nastavení z výroby: 60 °C

Zde nastavte maximální výstupní teplotu pro klimatizační systém.



POZOR!

Systémy s podlahovým vytápěním se normálně **max. teplota na výstupu** nastavují na teplotu mezi 35 a 45 °C.

Od dodavatele si zjistěte maximální povolenou teplotu podlahy.

Nabídka 5.1.3 - max. rozdíl teplot na výstupu

max. rozd. kompresor

Rozsah nastavení: 1 – 25 °C

Nastavení z výroby: 10 °C

max. rozd. elektrokotel

Rozsah nastavení: 1 – 24 °C

Nastavení z výroby: 7 °C

Zde nastavte maximální přípustný rozdíl mezi vypočítanou a aktuální výstupní teplotou, po kterém dojde k okamžitému startu kompresoru respektive elektrokotle bez ohledu na aktuální stav stupeň-minut.

max. rozd. kompresor

Když se aktuální výstupní teplota odchyluje od nastavené hodnoty porovnané s vypočítanou hodnotou, vynutí se zastavení tepelného čerpadla bez ohledu na hodnotu stupňů-minut.

Jestliže aktuální výstupní teplota je vyšší o nastavenou hodnotu, hodnota stupeň-minut se nastaví na 0. Když existuje pouze požadavek na vytápění, kompresor se zastaví.

max. rozd. elektrokotel

Při volbě „elektrokotel“, pokud je aktivována nabídka 4.2 a aktuální výstupní teplota překračuje vypočítanou hodnotu o nastavenou teplotu, se vynutí zastavení elektrokotle.

Nabídka 5.1.4 - činnosti alarmu

Zde vyberte, jak vás má tepelné čerpadlo upozorňovat, že se na displeji zobrazil alarm.

Existují různé alternativy podle toho, zda tepelné čerpadlo přestalo ohřívát teplou vodu (výchozí nastavení) a/nebo snížilo pokojovou teplotu.



POZOR!

Není-li zvolena žádná činnost alarmu, může docházet k vyšší spotřebě energie při výskytu alarmu.

Nabídka 5.1.7 - nast. alarmu čerp. prim. okruhu

min. výstup prim. okruhu

Rozsah nastavení: -12 – 15 °C

Nastavení z výroby: -8 °C

max. vstup prim. okruhu

Rozsah nastavení: 10 – 40 °C

Nastavení z výroby: 30 °C

min. výstup prim. okruhu

Nastavte teplotu, při které má tepelné čerpadlo aktivovat alarm nízké teploty na výstupu primárního okruhu.

Při volbě „automatický reset“ se alarm zruší, když teplota vzroste o 1 °C pod nastavenou teplotu.

max. vstup prim. okruhu

Nastavte teplotu, při které má tepelné čerpadlo aktivovat alarm vysoké teploty na vstupu primárního okruhu.

Volbou „alarm aktivován“ aktivujete alarm.

Nabídka 5.1.8 - prac. režim čerp. prim. okruhu

prac. režim

Rozsah nastavení: přerušovaný, nepřetržitý, 10 dnů nepřetržitý

Nastavení z výroby: přerušovaný

Zde nastavte pracovní režim oběhového čerpadla primárního okruhu.

přerušovaný: Čerpadlo primárního okruhu se spouští o 20 sekund dříve a zastavuje se ve stejném okamžiku jako kompresor.

nepřetržitý: Nepřetržitý provoz.

10 dnů nepřetržitý: Nepřetržitý provoz po dobu 10 dnů. Potom se čerpadlo přepne na přerušovaný provoz.



TIP

Pomocí „10 dnů nepřetržitý“ při spuštění můžete dosáhnout nepřetržitého oběhu během spuštění, aby se usnadnilo odvzdušňování systému.

Nabídka 5.1.10 - prac. rež. čerp. topného média

prac. režim

Rozsah nastavení: automatický, přerušovaný, nepřetržitý

Nastavení z výroby: automatický

Zde nastavte pracovní režim oběhového čerpadla topného média.

automatický: Oběhové čerpadlo topného média pracuje podle aktuálního pracovního režimu F1126.

přerušovaný: Čerpadlo topného média se spouští o 20 sekund dříve a zastavuje se ve stejném okamžiku jako kompresor.

nepřetržitý: Nepřetržitý provoz.

Nabídka 5.1.12 - vnitřní elektrokotel

max. připojený elektrokot.

Rozsah nastavení: 7/9 kW

Výchozí hodnota: 7 kW

nast. max. elektrokot.

Rozsah nastavení: 0 - 9 kW

Výchozí hodnoty: 6 kW

Zde se nastavuje max. elektrický výkon vnitřního elektrokotle v F1126 a velikost pojistky pro instalaci.

Nabídka 5.1.13 - max inst. el.výk (BBR)

max. instalovaný el. výk. (pouze tento stroj)

Rozsah nastavení: 0,000 - 30,000 kW

Výchozí hodnoty: 15,000 kW

V zájmu dodržení určitých stavebních předpisů je možné uzamknout maximální výstupní výkon zařízení. V této nabídce můžete podle potřeby nastavit hodnotu odpovídající maximálnímu výkonu tepelného čerpadla pro vytápění, ohřev teplé vody a chlazení. Vezměte v úvahu, zda existují také externí elektrické součásti, které je třeba zahrnout. Po uzamčení hodnoty se zahájí jednotýdenní zkušební doba. Po jejím uplynutí se musí objednat ty součásti stroje, které je třeba vyměnit, aby bylo možné získat vyšší výkon. Pokud neplatí výše zmíněné stavební předpisy, toto nastavení nepoužívejte.

Nabídka 5.2 - nastavení systému

Zde se nastavují různé parametry tepelného čerpadla, např. jaké příslušenství je nainstalováno.

Pokud je k F1126 připojen ohříváč vody, zde se musí aktivovat plnění teplé vody.

Nabídka 5.4 - programové vstupy/výstupy

Zde můžete vybrat, ke kterým vstupům na svorkovnici (X1) se má připojit funkce externího kontaktu (str. 21).

Volitelné vstupy na svorkovnici AUX1-1 (X1:3-6).

Nabídka 5.5 - servisní nastavení z výroby

Zde je možné obnovit výchozí hodnoty všech parametrů (včetně těch, které jsou přístupné uživateli).



UPOZORNĚNÍ!

Po resetu se při dalším spuštění tepelného čerpadla zobrazí průvodce spouštěním.

Nabídka 5.6 - vynucené řízení

Zde můžete vynutit řízení různých součástí tepelného čerpadla.

Nabídka 5.7 - průvodce spouštěním

Při prvním spuštění tepelného čerpadla se automaticky spustí průvodce spouštěním. Zde ho spusťte ručně.

Více informací o jednotlivých částech průvodce spouštěním najdete na str. 24.

Nabídka 5.8 - rychlé spuštění

Odsud lze spustit kompresor.



POZOR!

Aby bylo možné spustit kompresor, musí existovat požadavek na vytápění nebo teplou vodu.



POZOR!

Neprovádějte rychlé spuštění kompresoru mnohokrát po sobě v krátké době, protože by se mohl poškodit, včetně pomocného vybavení.

Nabídka 5.10 - změnit protokol

Zde se odečítají všechny předchozí změny v řídicím systému.

U každé změny se zobrazuje datum, čas, identifikační číslo (jedinečné pro konkrétní nastavení) a nová nastavená hodnota.



UPOZORNĚNÍ!

Protokol o změnách se ukládá při restartu a po obnovení nastavení z výroby se nemění.

9 Servis

Servisní úkony



UPOZORNĚNÍ!

Servis mohou provádět pouze osoby s potřebnými odbornými znalostmi.

Při výměně součástí v F1126 se smí používat pouze náhradní díly od společnosti NIBE.

Nouzový režim



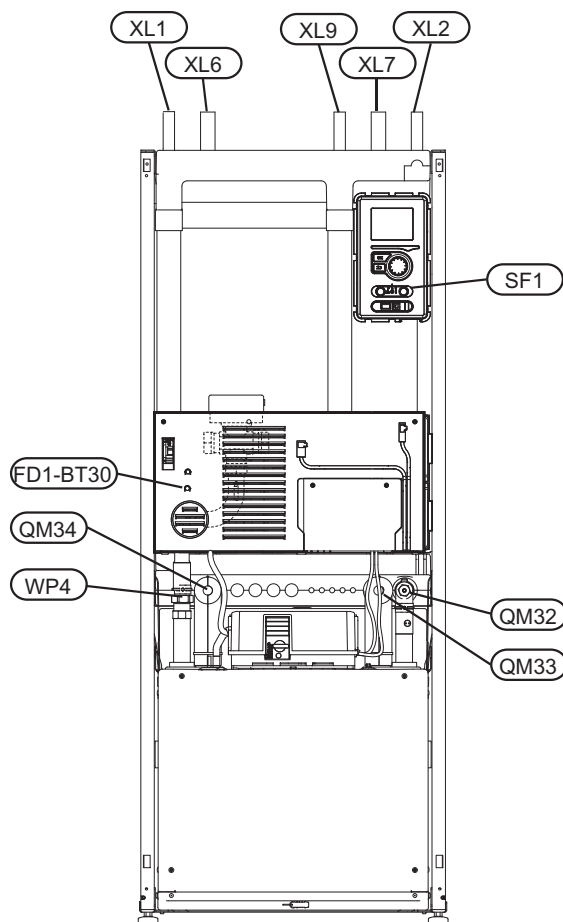
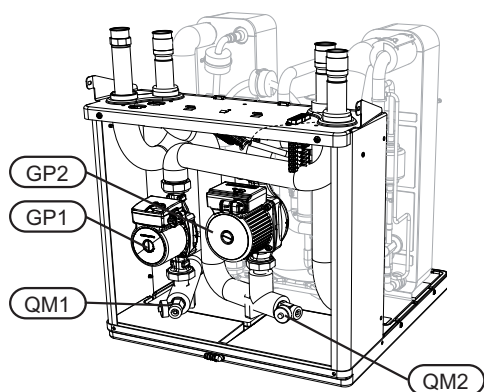
UPOZORNĚNÍ!

Dokud nebude F1126 naplněn vodou, přepínač (SF1) se nesmí přepnout do polohy „I“ nebo „ Δ “. Jinak by se mohly poškodit omezovač teploty, termostat, kompresor a elektrokotel.

Nouzový režim se používá v případě narušení provozu a v souvislosti se servisem. V tomto režimu se neohřívá teplá voda.

Nouzový režim se aktivuje přepnutím přepínače (SF1) do polohy „ Δ “. To znamená, že:

- Stavový indikátor svítí žlutě.
- Nesvítí displej a není zapojený řídicí počítač.
- Teplota v elektrokotli je regulována termostatem (FD1-BT30). Může být nastavena od 35 do 45 °C.
- Kompresor a primární okruh jsou vypnuté a aktivní jsou pouze čerpadlo topného média a přídatný elektrický kotel. Napájení přídatného elektrokotle v nouzovém režimu se nastavuje na desce elektrokotle (AA1). Viz str. 20 s pokyny.



Vypouštění ohřivače vody

K vyprazdňování ohřivače teplé vody se využívá princip sifonu. Vypouštět lze buď pomocí vypouštěcího ventilu na vstupním potrubí studené vody, nebo vložením hadice do přípojky pro studenou vodu.

Vypouštění klimatizačního systému

Abyste mohli provést opravu na klimatizačním systému, možná bude jednodušší nejprve ho vypustit. Lze postupovat různými způsoby podle toho, co je třeba udělat:



UPOZORNĚNÍ!

Při vypouštění strany topného média/klimatizačního systému se může objevit trochu teplé vody. Hrozí nebezpečí opaření.

Vypouštění strany topného média v chladicím modulu

Pokud je nutné například vyměnit čerpadlo topného média nebo opravit chladicí modul, následujícím způsobem vypustíte stranu topného média:

1. Zavřete uzavírací ventil strany topného média (QM32).
2. Připojte hadici k odvězdušovacímu ventilu (QM1) a otevřete ventil. Vyteče trochu kapaliny.

3. Aby mohla kapalina vytéci, do systému se musí dostat vzduch. Proveďte to tak, že trochu povolíte přípojku na uzavíracím ventilu (QM32), která spojuje tepelné čerpadlo s chladicím modulem.

Až se vypustí strana topného média, lze provést potřebnou opravu a/nebo výměnu jakýchkoliv součástí.

Vypouštění systému topného média v tepelném čerpadle

Pokud je nutné opravit tepelné čerpadlo, vypusťte stranu topného média:

1. Zavřete uzavírací ventily strany topného média vně tepelného čerpadla (vratný a výstupní).
2. Připojte hadici k odvzdušňovacímu ventilu (QM1) a otevřete ventil. Vyteče trochu kapaliny.
3. Aby mohla kapalina vytéci, do systému se musí dostat vzduch. Proveďte to tak, že trochu povolíte přípojku (XL2) na uzavíracím ventilu, která spojuje klimatizační systém a tepelné čerpadlo.

Až se vyprázdní strana topného média, je možné provést požadovanou opravu.

Vypouštění celého klimatizačního systému

Je-li nutné vypustit celý klimatizační systém, postupujte takto:

1. Připojte hadici k odvzdušňovacímu ventilu (QM1) a otevřete ventil. Vyteče trochu kapaliny.
2. Aby mohla kapalina vytéci, do systému se musí dostat vzduch. Proveďte to tak, že odšroubujete odvzdušňovací šroub na nejvyšším radiátoru v domě.

Až se vyprázdní klimatizační systém, je možné provést požadovanou opravu.

Vyprázdnění primárního okruhu

Abyste mohli provést opravu na primárním okruhu, možná bude jednodušší nejprve vypustit systém. Lze postupovat různými způsoby podle toho, co je třeba udělat:

Vypouštění primárního okruhu v chladicím modulu

Pokud je nutné například vyměnit čerpadlo primárního okruhu nebo opravit chladicí modul, vypusťte systém primárního okruhu:

1. Zavřete uzavírací ventily systému primárního okruhu (QM33) a (QM34).
2. Připojte hadici k vypouštěcímu ventilu (QM2), vložte druhý otvor hadice do nádoby a otevřete ventil. Do nádoby vyteče trochu nemrznoucí kapaliny.
3. Aby mohla nemrznoucí kapalina vytéci, do systému se musí dostat vzduch. Proveďte to tak, že trochu povolíte přípojku na uzavíracím ventilu (QM33),

která spojuje tepelné čerpadlo s chladicím modulem.

Až se vyprázdní strana primárního okruhu, je možné provést požadovanou opravu.

Vypouštění primárního okruhu v tepelném čerpadle

Pokud je nutné opravit tepelné čerpadlo, vypusťte primární okruh:

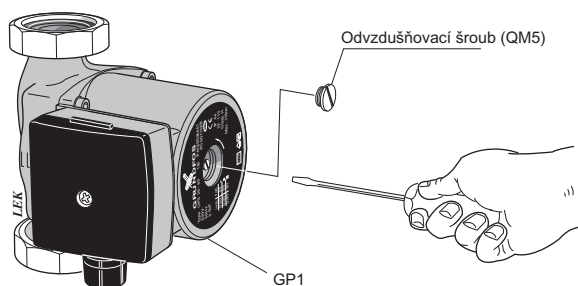
1. Zavřete uzavírací ventil primárního okruhu vně tepelného čerpadla.
2. Připojte hadici k vypouštěcímu ventilu (QM2), vložte druhý otvor hadice do nádoby a otevřete ventil. Do nádoby vyteče trochu nemrznoucí kapaliny.
3. Aby mohla nemrznoucí kapalina vytéci, do systému se musí dostat vzduch. Proveďte to tak, že trochu povolíte přípojku (XL7) na uzavíracím ventilu, která spojuje primární okruh a tepelné čerpadlo.

Až se vyprázdní strana primárního okruhu, je možné provést požadovanou opravu.

Roztáčení oběhového čerpadla

1. Vypněte F1126 přepnutím přepínače ((SF1)) do polohy „I“.
2. Otevřete servisní kryt.
3. Odstraňte kryt chladicího modulu.
4. Šroubovákem povolte odvzdušňovací šroub (QM5). Podržte kolem bříty šroubováku hadr, protože může vytéci trochu vody.
5. Vložte šroubovák a otočte motor čerpadla.
6. Zašroubujte odvzdušňovací šroub (QM5).
7. Spusťte F1126 přepnutím přepínače (SF1) do polohy „I“ a zkontrolujte, zda běží oběhové čerpadlo.

Obvykle je jednodušší spouštět oběhové čerpadlo za běhu F1126 s přepínačem (SF1) v poloze „I“. Když se oběhové čerpadlo roztáčí za běhu F1126, buďte připraveni na to, že při spuštění čerpadla sebou šroubovák trhne.



Na obrázku je znázorněn příklad, jak může vypadat oběhové čerpadlo.

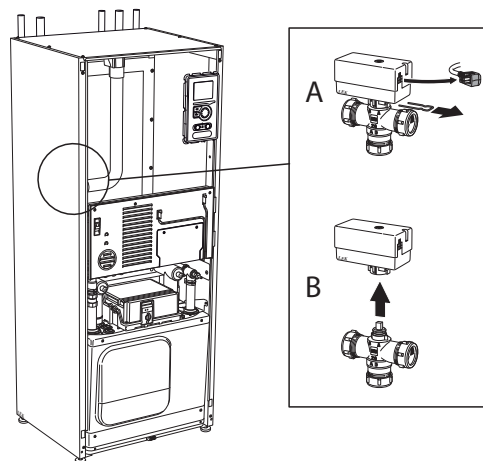
Údaje teplotního čidla

Teplota (°C)	Odpor (kohm)	Napětí (V ss.)
-40	351,0	3,256
-35	251,6	3,240
-30	182,5	3,218
-25	133,8	3,189
-20	99,22	3,150
-15	74,32	3,105
-10	56,20	3,047
-5	42,89	2,976
0	33,02	2,889
5	25,61	2,789
10	20,02	2,673
15	15,77	2,541
20	12,51	2,399
25	10,00	2,245
30	8,045	2,083
35	6,514	1,916
40	5,306	1,752
45	4,348	1,587
50	3,583	1,426
55	2,968	1,278
60	2,467	1,136
65	2,068	1,007
70	1,739	0,891
75	1,469	0,785
80	1,246	0,691
85	1,061	0,607
90	0,908	0,533
95	0,779	0,469
100	0,672	0,414

Odstraňte motor na trojcestném přepínacím ventilu

Pro usnadnění servisu lze odstranit ventil na trojcestném přepínacím ventilu.

- Odpojte kabel od motoru a vyjměte motor z trojcestného ventilu, jak je znázorněno na obrázku.



Vyjmutí chladicího modulu

Chladicí modul lze vytáhnout za účelem opravy nebo přepravy.



POZOR!

Chladicí modul se vyjme snadněji, pokud se nejprve vypustí (viz str. 48).

Hmotnost chladicího modulu

Typ (kW)	Hmotnost (kg)
6	112
8	120
11	130



UPOZORNĚNÍ!

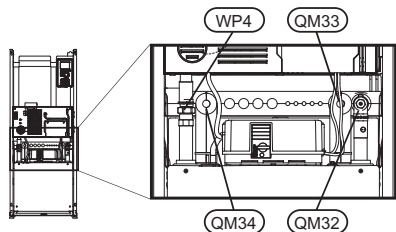
Vypněte tepelné čerpadlo a odpojte napájení bezpečnostním jističem.



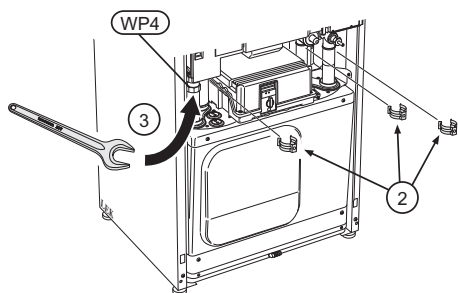
POZOR!

Odstraňte přední kryt podle popisu na str. 6.

- 1 Zavřete uzavírací ventily (QM32), (QM33) a (QM34). Vypusťte chladicí modul podle pokynů na str. 48.

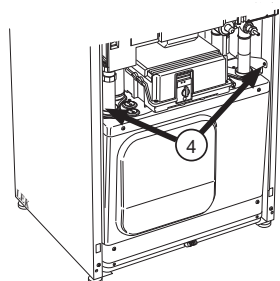


- 2 Vytáhněte pojistné západky.

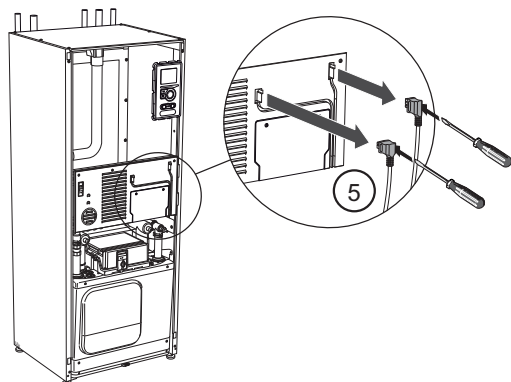


- 3 Odpojte potrubní přípojku na potrubní spoje (WP4).

- 4 Odstraňte dva šrouby.



- 5 Šroubovákem odstraňte přípojky ze základní desky (AA2).

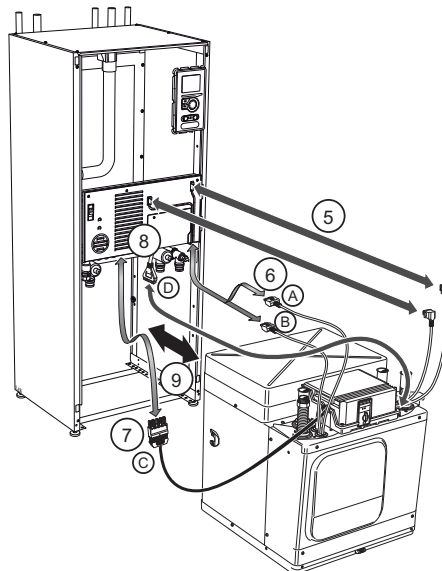



- 6 Odpojte konektory (A) a (B) na spodní straně skříně základní desky.


- 7 Šroubovákem odpojte konektor (C) od desky elektrotokle (AA1).

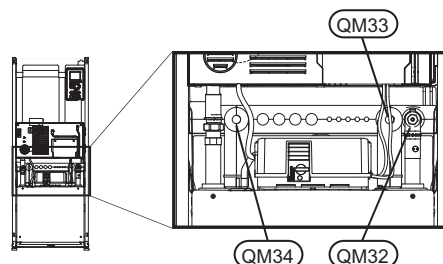
- 8 Odpojte konektor (D) od spojovací desky (AA100).

- 9 Opatrně vytáhněte chladicí modul.

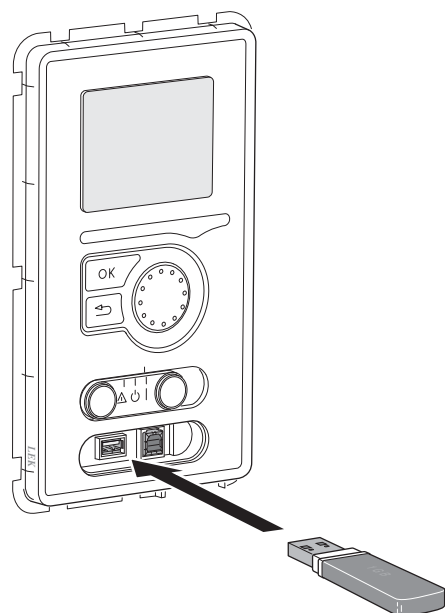


TIP
 Instalace chladicího modulu se provádí opačným postupem.

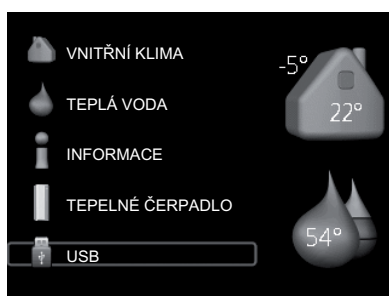
UPOZORNĚNÍ!
 Při zpětné montáži se musí stávající těsnicí kroužky na přípojkách tepelného čerpadla (viz obrázek) nahradit dodanými kroužky.



Servisní výstup USB

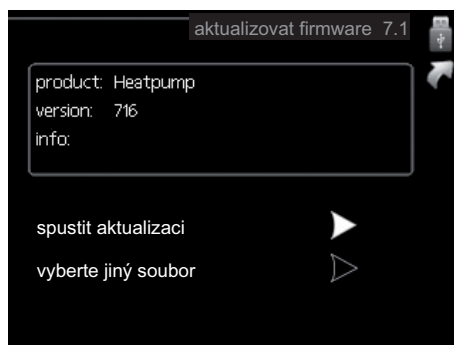


F1126 je vybaven konektorem USB v zobrazovací jednotce. Tento konektor USB lze použít k připojení paměti USB za účelem aktualizace softwaru, uložení protokolovaných údajů a zpracování nastavení v F1126.



Po připojení paměti USB se na displeji zobrazí nová nabídka (nabídka 7).

Nabídka 7.1 - aktualizovat firmware



Umožňuje aktualizovat software v F1126.



UPOZORNĚNÍ!

Aby fungovaly následující funkce, paměť USB musí obsahovat soubory se softwarem pro F1126 od NIBE.

Informační pole v horní části displeje zobrazuje informace (vždy v angličtině) o nejpravděpodobnější aktualizaci, kterou aktualizací software vybral na paměti USB.

Tyto informace uvádějí, pro jaký výrobek je software určen, verzi softwaru a všeobecné informace o softwaru. Chcete-li vybrat jiný než zvolený soubor, můžete použít „vyberte jiný soubor“.

spustit aktualizaci

Zvolte „spustit aktualizaci“, chcete-li spustit aktualizaci. Objeví se dotaz, zda skutečně chcete aktualizovat software. Odpovězte „ano“ pro pokračování nebo „ne“ pro zrušení.

Pokud jste na předchozí otázku odpověděli „ano“, spustí se aktualizace a můžete sledovat její průběh na displeji. Po skončení aktualizace se F1126 restartuje.



UPOZORNĚNÍ!

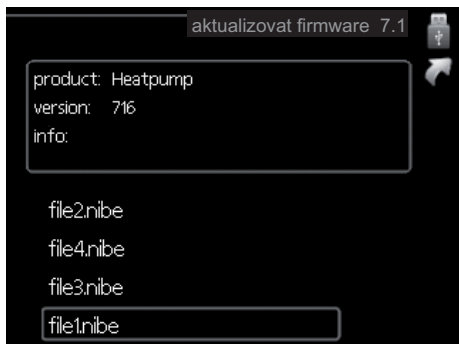
Aktualizace softwaru neresetuje nastavení nabídek v F1126.



UPOZORNĚNÍ!

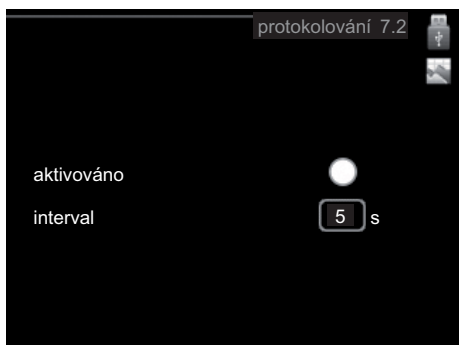
Dojde-li k přerušení aktualizace dříve, než skončí (například kvůli výpadku napájení), je možné obnovit předchozí verzi softwaru, když během spouštění podržíte tlačítko OK, dokud se nerozsvítí zelený indikátor (asi 10 sekund).

vyberte jiný soubor



Zvolte „vyberte jiný soubor“, pokud nechcete použít nabídnutý software. Až budete procházet soubory, v informačním poli se budou zobrazovat informace o označeném softwaru stejně jako dříve. Až vyberete soubor tlačítkem OK, vrátíte se na předchozí stranu (nabídka 7.1), kde můžete spustit aktualizaci.

Nabídka 7.2 - protokolování



Rozsah nastavení: 1 s – 60 min

Výchozí rozsah nastavení: 5 s

Nastavte, zda se mají aktuální naměřené hodnoty z F1126 uložit do protokolu v paměti USB.

Protokolování delší doby

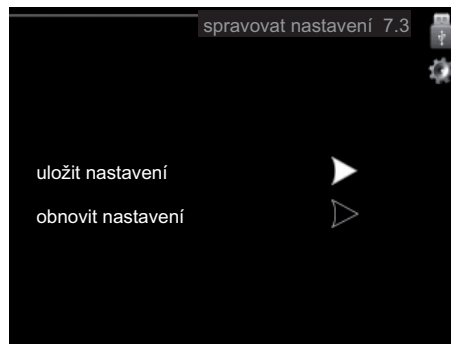
1. Nastavte požadovaný interval mezi protokolováním.
2. Zaškrtněte „aktivováno“.
3. Označte „čist nastavení protokolu“ a stiskněte tlačítko OK.
4. Aktuální hodnoty z F1126 se budou v nastavených intervalech ukládat do souboru v paměti USB, pokud nezrušíte zaškrtnutí „aktivováno“.



POZOR!

Před vyjmutím paměti USB zrušte zaškrtnutí položky „aktivováno“.

Nabídka 7.3 - spravovat nastavení



Zde můžete zpracovávat (ukládat nebo načítat) nastavení všech nabídek (uživatelských a servisních) v F1126 s použitím paměti USB.

Pomocí „uložit nastavení“ uložte nastavení nabídek do paměti USB, abyste ho mohli později obnovit nebo zkopírovat do jiného F1126.



UPOZORNĚNÍ!

Když uložíte nastavení nabídek do paměti USB, nahradíte tím všechna dříve uložená nastavení v paměti USB.

Pomocí „obnovit nastavení“ obnovíte nastavení všech nabídek z paměti USB.



UPOZORNĚNÍ!

Po obnovení z paměti USB nelze vrátit nastavení nabídek zpět.

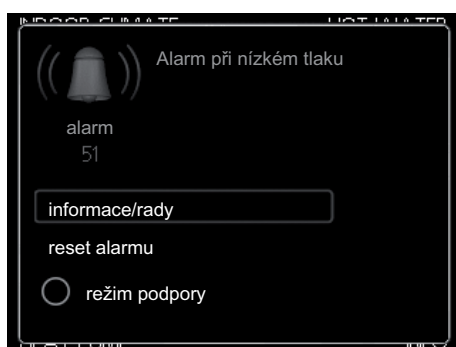
10 Poruchy funkčnosti

Tepelné čerpadlo většinou zaznamená narušení provozu (které může vést k poruše funkčnosti) a signalizuje ho aktivací alarmů a zobrazením pokynů pro nápravu na displeji.

Informační nabídka

Všechny naměřené hodnoty z tepelného čerpadla se shromažďují v nabídce 3.1 v systému nabídek tepelného čerpadla. Když si projdete hodnoty v této nabídce, často si můžete usnadnit hledání příčin závad. Viz str. 41 s dalšími informacemi o nabídce 3.1.

Řešení alarmů



V případě alarmu došlo k nějaké závadě, která je signalizována změnou barvy stavového indikátoru z nepřerušované zelené na nepřerušovanou červenou. Navíc se v informačním okénku zobrazí poplašný zvonek.

Alarm

V případě alarmu s červeným stavovým indikátorem došlo k takové závadě, kterou tepelné čerpadlo nedokáže samo odstranit. Když otočíte ovladač a stisknete tlačítko OK, na displeji uvidíte typ alarmu a můžete ho resetovat. Také můžete nastavit tepelné čerpadlo na režim podpory.

informace/rady Zde se můžete dočíst, co alarm znamená, a získat rady, jak odstranit problém, který způsobil alarm.

reset alarmu Většinou stačí vybrat „reset alarmu“, aby se odstranil problém, který způsobil alarm. Pokud se po volbě „reset alarmu“ rozsvítí zelený indikátor, příčina alarmu byla odstraněna. Pokud stále svítí červený indikátor a na displeji je zobrazena nabídka „alarm“, příčina alarmu přetrvává. Pokud alarm zmizí a potom se znovu objeví, postupujte podle oddílu Řešení problémů (str. 54).

režim podpory „režim podpory“ je typ nouzového režimu. To znamená, že tepelné čerpadlo vytváří teplo a/nebo ohřívá teplou vodu, i když se vyskytl nějaký problém. Může to znamenat, že neběží kompresor tepelného čerpadla. V takovém případě jsou vytápění a/nebo ohřev teplé vody zajišťovány elektrokotlem.

Volba „režim podpory“ neznamená totéž jako odstranění problému, který způsobil alarm. Proto bude stavový indikátor nadále svítit červeně.

Řešení problémů

Pokud se na displeji nezobrazí narušení provozu, můžete použít následující tipy:

Základní úkony

Začněte kontrolou následujících možných příčin závady:

- Poloha přepínače (SF1) .
- Skupinové pojistky a hlavní jistič v domě.
- Jistič uzemňovacího obvodu v budově.
- Miniaturní jistič tepelného čerpadla (FA1).
- Omezovač teploty tepelného čerpadla (FD1).
- Správně nastavený monitor zatížení (je-li nainstalován).

Nízká teplota teplé vody nebo nedostatek teplé vody

Tato část kapitoly o hledání závad platí pouze tehdy, pokud je tepelné čerpadlo připojeno k ohřívací teplé vody.

- Tepelné čerpadlo v nesprávném pracovním režimu.
 - Pokud je zvolen režim „ruční“, vyberte „elektrokotel“.
- Velká spotřeba teplé vody.
 - Počkejte, dokud se neohřeje teplá voda. Dočasné zvýšení objemu teplé vody (dočasná extra) lze aktivovat v nabídce 2.1.
- Příliš nízké nastavení teplé vody.
 - Vstupte do nabídky 2.2 a vyberte vyšší komfortní režim.
- Příliš nízká nebo žádná provozní priorita teplé vody.
 - Vstupte do nabídky 4.9.1 a zvyšte dobu, po kterou má mít teplá voda přednost.
- Zavřený nebo ucpaný plnicí ventil ohříváče teplé vody.
 - Otevřete ventil.

Nízká pokojová teplota

- Zavřené termostaty v několika místnostech.
 - Nastavte termostaty v co nejvíce místnostech na maximum. Upravte pokojovou teplotu pomocí nabídky 1.1 místo zavírání termostatů.
- Tepelné čerpadlo v nesprávném pracovním režimu.
 - Vstupte do nabídky 4.2. Pokud je zvolen režim „automatický“, vyberte vyšší hodnotu „zastavit vytápění“ v nabídce 4.9.2.

- Pokud je zvolen režim „ruční“, vyberte „vytápění“. Pokud to nestačí, vyberte „elektrokotel“.
- Příliš nízká nastavená hodnota automatické regulace vytápění.
 - Vstupte do nabídky 1.1 (teplota) a upravte posun topné křivky. Pokud je pokojová teplota nízká pouze za chladného počasí, je třeba zvýšit topnou křivku v nabídce 1.9.1 (topná křivka).
- Příliš nízká nebo žádná provozní priorita tepla.
 - Vstupte do nabídky 4.9.1 a zvýšte dobu, po kterou má mít vytápění přednost.
- Aktivovaný externí spínač pro změnu vytápění místnosti.
 - Zkontrolujte všechny externí spínače.
- Zastavené oběhové čerpadlo (GP1 a/nebo GP2).
 - Viz oddíl „Rozpohybování oběhového čerpadla“ na str. 49.
- Vzduch v klimatizačním systému.
 - Odvzdušněte klimatizační systém (viz str. 23).
- Zavřené ventily (QM20), (QM32)klimatizačního systému.
 - Otevřete ventily.

Vysoká pokojová teplota

- Příliš vysoká nastavená hodnota automatické regulace vytápění.
 - Vstupte do nabídky 1.1 (teplota) a snižte posun topné křivky. Pokud je pokojová teplota vysoká pouze za chladného počasí, je třeba snížit topnou křivku v nabídce 1.9.1 (topná křivka).
- Aktivovaný externí spínač pro změnu vytápění místnosti.
 - Zkontrolujte všechny externí spínače.

Nízký tlak v systému

- Nedostatek vody v klimatizačním systému.
 - Doplňte vodu v klimatizačním systému (viz str. 23).

Nespouští se kompresor

- Není žádný požadavek na vytápění.
 - Tepelné čerpadlo nevyžaduje vytápění ani teplotu vodu.
- Neuplynula minimální doba mezi spouštěním kompresoru.
 - Počkejte 30 minut a zkontrolujte, zda se spustil kompresor.
- Aktivoval se alarm.
 - Postupujte podle pokynů na displeji.

11 Příslušenství

Doplňková reléová karta EXC 40

Pokud je třeba připojit tepelné čerpadlo a/nebo oběhové čerpadlo pro teplou vodu k F1126, je nutná doplňková reléová karta.

Doplňková reléová karta se instaluje do tepelného čerpadla.

Č. dílu 067 072

Monitor hladiny NV 10

Č. dílu 089 315

Monitor zatížení EBV 200

Č. dílu 418 346

Ohřívač teplé vody

VPB 200

Č. měděného dílu 088 515

VPB 300

Č. měděného dílu 083 009

VPBS 300

Č. měděného dílu 083 012

VPAS 300/450

Č. měděného dílu 087 720

Pokojevé čidlo RTS 40

Č. dílu 067 065

Pomocné relé HR 10

Č. dílu 089 423

Sada plnicího ventilu KB R25

Sada plnicího ventilu na plnění nemrznoucí kapaliny do kolektorové hadice pro tepelná čerpadla na teplo ze skály. Obsahuje filtr nečistot a izolaci.

KB R25 (max. 12 kW)

Č. dílu 089 368

Ventilační modul FLM

FLM je modul na odpadní vzduch, který je určen speciálně ke kombinování mechanické rekuperace odpadního vzduchu s kolektorem ve skále.

FLM

Č. dílu 067 011

Sada konzol FLM

Č. dílu 067 083

Vyrovnávací nádoba UKV

UKV 100

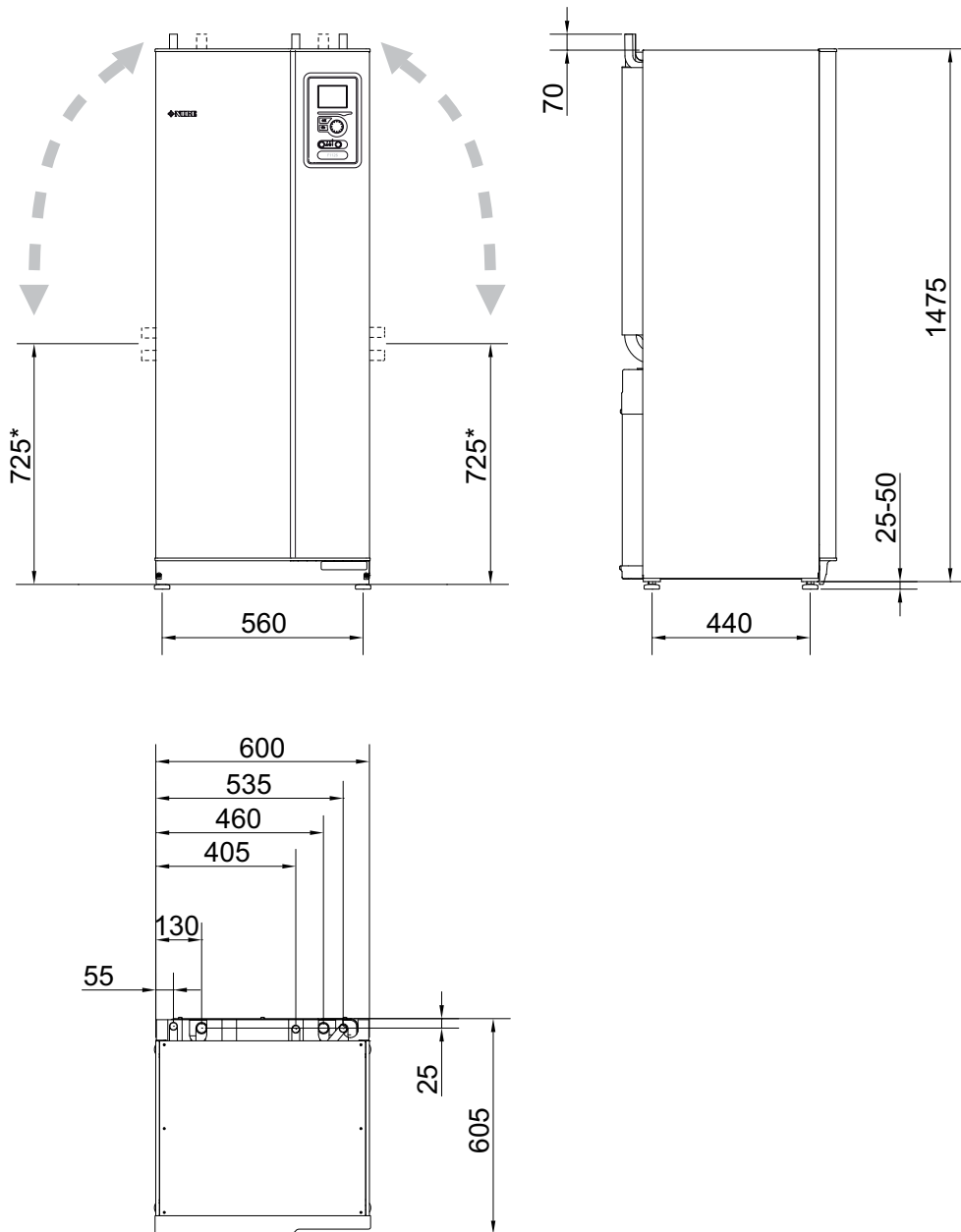
Č. dílu 088 207

UKV 200

Č. dílu 088 300

12 Technické údaje

Rozměry a připojení



* Tento rozměr platí při úhlu potrubí primárního okruhu 90° (boční přípojka). Výška se může lišit přibl. o ±100 mm, protože potrubí primárního okruhu je částečně tvořeno pružnými trubkami.

Technické specifikace



3x400 V

3x400 V		6	8	11
Údaje o výkonu při jmenovitém průtoku <small>Týkají se výkonu tepelného čerpadla bez oběhových čerpadel</small>				
0/35				
Jmenovitý výkon	kW	5,56	7,63	11,01
Chladicí výkon	kW	4,33	6,01	8,59
Elektrický výkon	kW	1,24	1,62	2,42
COP	-	4,50	4,71	4,55
0/50				
Jmenovitý výkon	kW	4,45	6,32	10,32
Chladicí výkon	kW	3,06	4,44	7,14
Elektrický výkon	kW	1,39	1,88	3,18
COP	-	3,20	3,36	3,25
Údaje o výkonu podle EN 14511				
0/35				
Jmenovitý výkon	kW	5,34	7,33	10,65
Elektrický výkon	kW	1,31	1,70	2,62
COP _{EN 14511}	-	4,09	4,31	4,06
0/45				
Jmenovitý výkon	kW	4,58	6,74	10,14
Elektrický výkon	kW	1,38	1,86	3,11
COP _{EN 14511}	-	3,31	3,62	3,26
Dodatečný výkon	kW	1/2/3/4/5/6/7 (lze přepnout na 2/4/6/9)		
Údaje o napájení				
Jmenovité napětí		400 V, 3N stř., 50 Hz		
Max. pracovní proud, kompresor (Včetně řídicího systému a oběhových čerpadel)	A _{ef}	4,6	6,6	9,0
Rozběhový proud	A _{ef}	18	23	29
Max. přípustná impedance v místě připojení ¹⁾	ohm	-	-	-
Max. pracovní proud tepelného čerpadla vč. 1 – 2kW elektrokotle (Doporučený jmenovitý proud pojistky)	A _{ef}	13(16)	15(16)	18(20)
Max. pracovní proud tepelného čerpadla vč. 3 – 4kW elektrokotle (Doporučený jmenovitý proud pojistky)	A _{ef}	13(16)	15(16)	18(20)
Max. pracovní proud tepelného čerpadla vč. 5 – 6kW elektrokotle (Doporučený jmenovitý proud pojistky)	A _{ef}	13(16)	15(16)	18(20)
Max. pracovní proud tepelného čerpadla včetně 7kW elektrokotle zapojeného po dodání (Doporučený jmenovitý proud pojistky)	A _{ef}	19(20)	21(25)	23(25)
Max. pracovní proud tepelného čerpadla včetně 9kW elektrokotle, vyžaduje přepnutí (Doporučený jmenovitý proud pojistky)	A _{ef}	19(20)	22(25)	24(25)
Příkon, čerpadlo primárního okruhu	W	80 – 140	80 – 140	130 – 290
Příkon, čerpadlo topného média	W	50 – 80	50 – 80	80 – 140
Třída krytí		IP 21		
Okruh chladiva				
Typ chladiva		R407C		
Objem	kg	1,4	1,5	1,5
Vypínací hodnota presostatu VT	MPa	2,9 (29 bar)		

3x400 V		6	8	11
Diference, presostat VT	MPa	-0,7 (-7 bar)		
Vypínací hodnota presostatu NT	MPa	0,15 (1,5 bar)		
Diference, presostat NT	MPa	0,15 (1,5 bar)		
Primární okruh				
Max. tlak v primárním okruhu	MPa	0,3 (3 bar)		
Min. průtok	l/s	0,22	0,30	0,43
Jmenovitý průtok	l/s	0,30	0,42	0,64
Max. vnější dispoziční tlak při jmenovitém průtoku	kPa	49	39	57
Max./min. teplota na vstupu primárního okruhu	°C	viz graf		
Min. teplota na výstupu primárního okruhu	°C	-10		
Okruh topného média				
Max. tlak v systému topného média	MPa	0,4 (4 bar)		
Min. průtok	l/s	0,09	0,12	0,18
Jmenovitý průtok	l/s	0,13	0,16	0,25
Max. vnější dispoziční tlak při jmenovitém průtoku	kPa	53	47	57
Max./min. teplota topného média	°C	viz graf		
Hlukový výkon (L_{WA}) podle EN 12102 při 0/35	dB(A)	43	44	44
Hladina akustického tlaku (L_{PA}), hodnoty vypočítané podle EN ISO 11203 při 0/35 a vzdálenosti 1 m	dB(A)	28	29	29
Připojení potrubí				
Vnější prům. Cu potrubí na nemrznoucí kapalinu	mm	28		
Vnější prům. Cu potrubí na topné médium	mm	22		28
Přípojka, ohřívač teplé vody, vnější prům.	mm	22		28

Různé

Různé		6	8	11
Rozměry a hmotnost				
Šířka	mm	600		
Hloubka	mm	620		
Výška	mm	1500		
Požadovaná výška stropu ²⁾	mm	1670		
Hmotnost celého tepelného čerpadla	kg	142	160	173
Hmotnost pouze chladicího modulu	kg	112	120	130
Č. dílu, 3 x 400 V		065 202	065 203	065 205

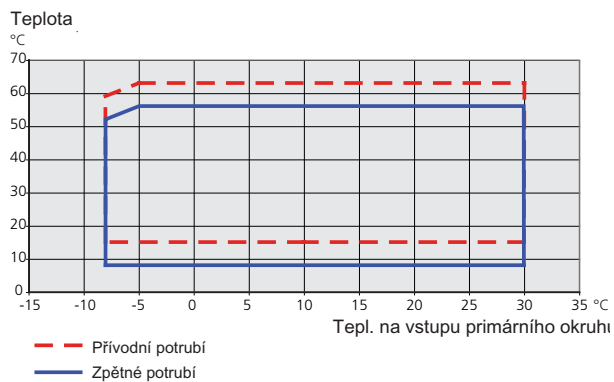
¹⁾Max. přípustná impedance v místě připojení k síti podle EN 61000-3-11. Rozběhový proud může způsobit krátkodobý pokles napětí, který by mohl v nepříznivých podmínkách ovlivnit jiná zařízení. Pokud je impedance v místě připojení k síti větší než uvedená hodnota, je možné, že dojde k rušení. Pokud je impedance v místě připojení k síti větší než uvedená hodnota, před nákupem zařízení se poraďte s dodavatelem elektřiny.

²⁾Výška s odmontovanými nohama je přibl. 1650 mm.

Pracovní rozsah, tepelné čerpadlo, kompresor v provozu

Kompresor poskytuje výstupní teplotu až 63 °C, zbývající teplo (do 70 °C) se získává z elektrokotle.

6-8 kW



11 kW

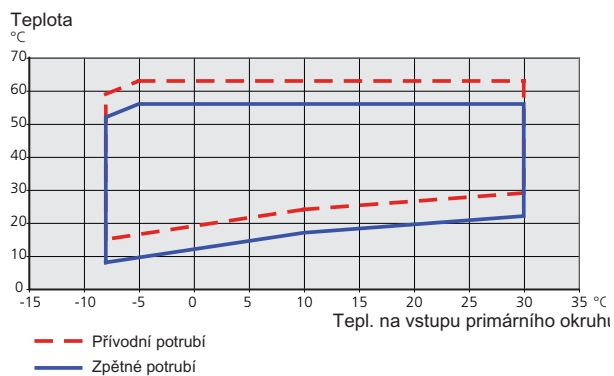
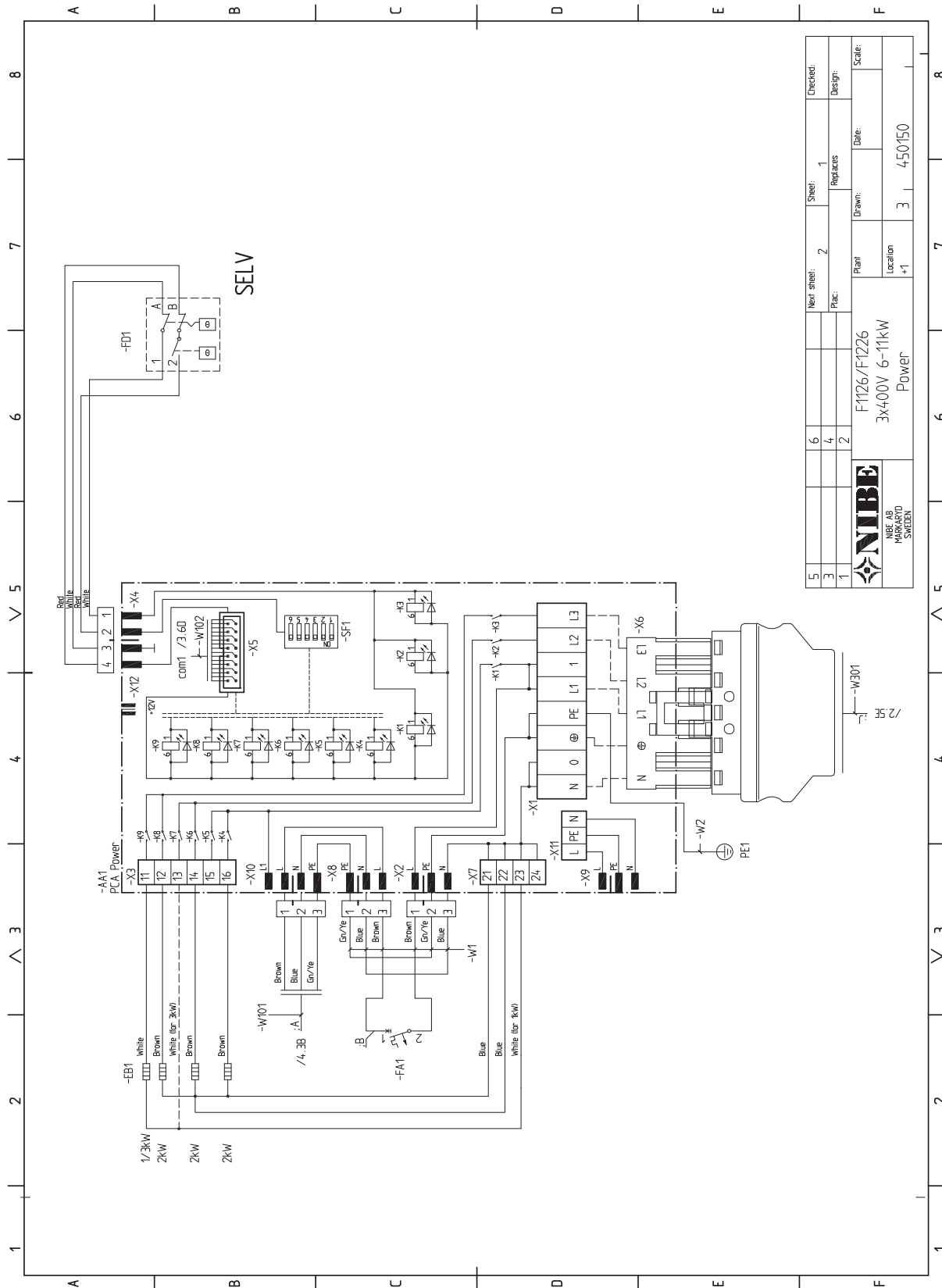


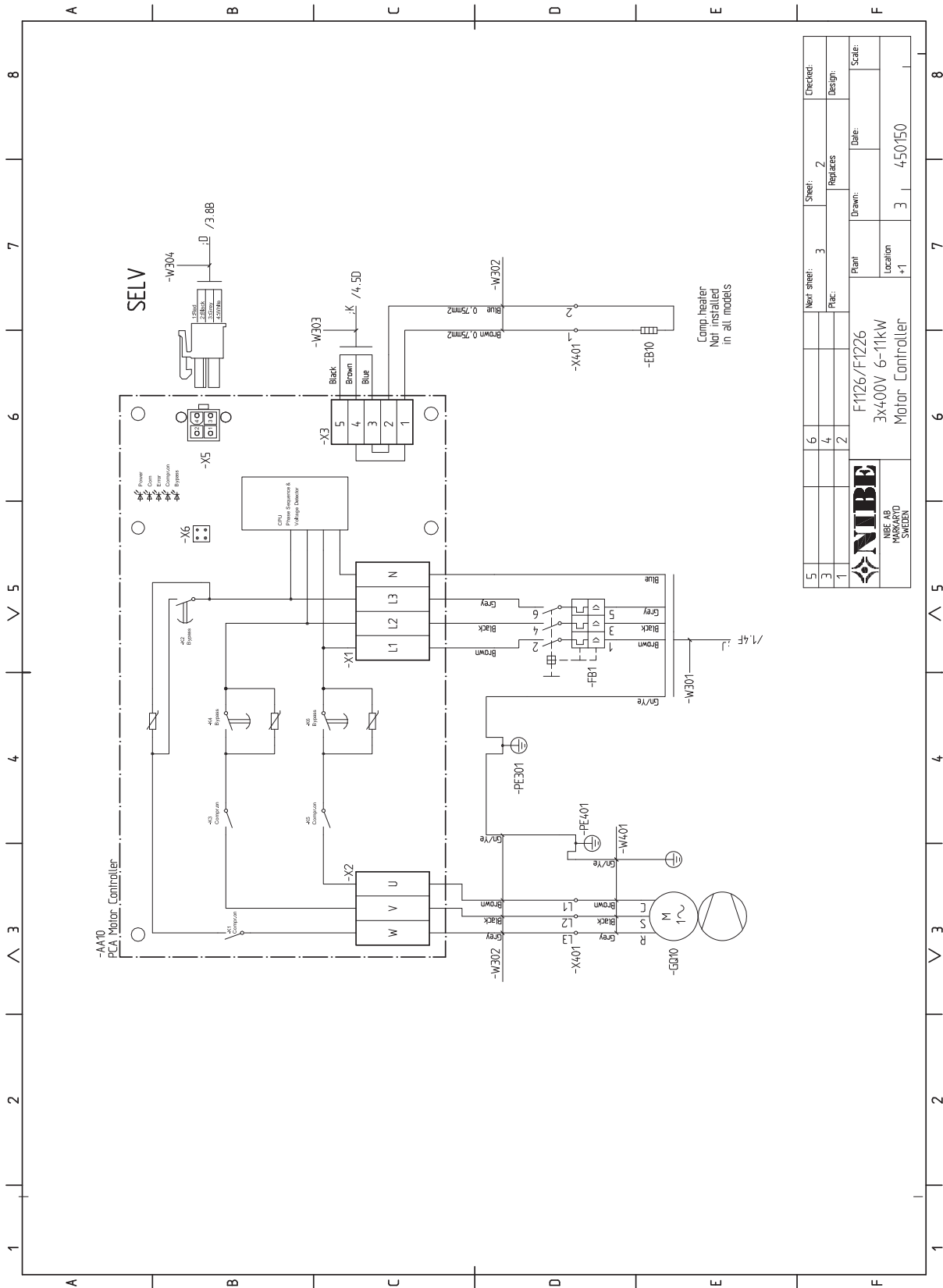
Schéma elektrického zapojení

3 x 400 V, 6-11 kW



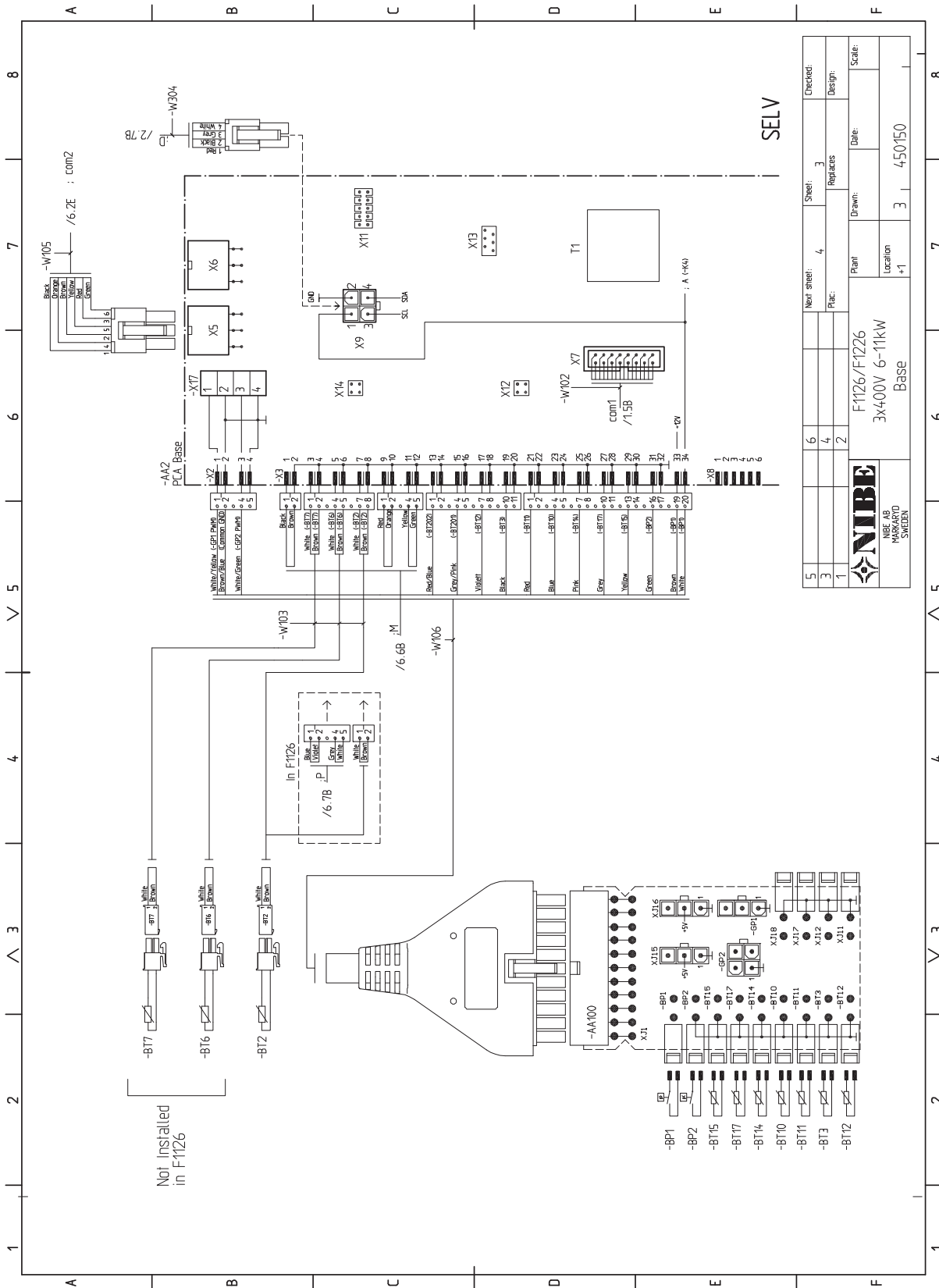
5		6		Next sheet:	2	Sheet:	1	Checked:	
3		4		Plac.:	Replaces	Design:			
1		2		Plant:	F1126/F1226	Drawn:		Date:	
				Location:	+1	Scale:			
				Power:	3x400V 6-11kW				
									450150

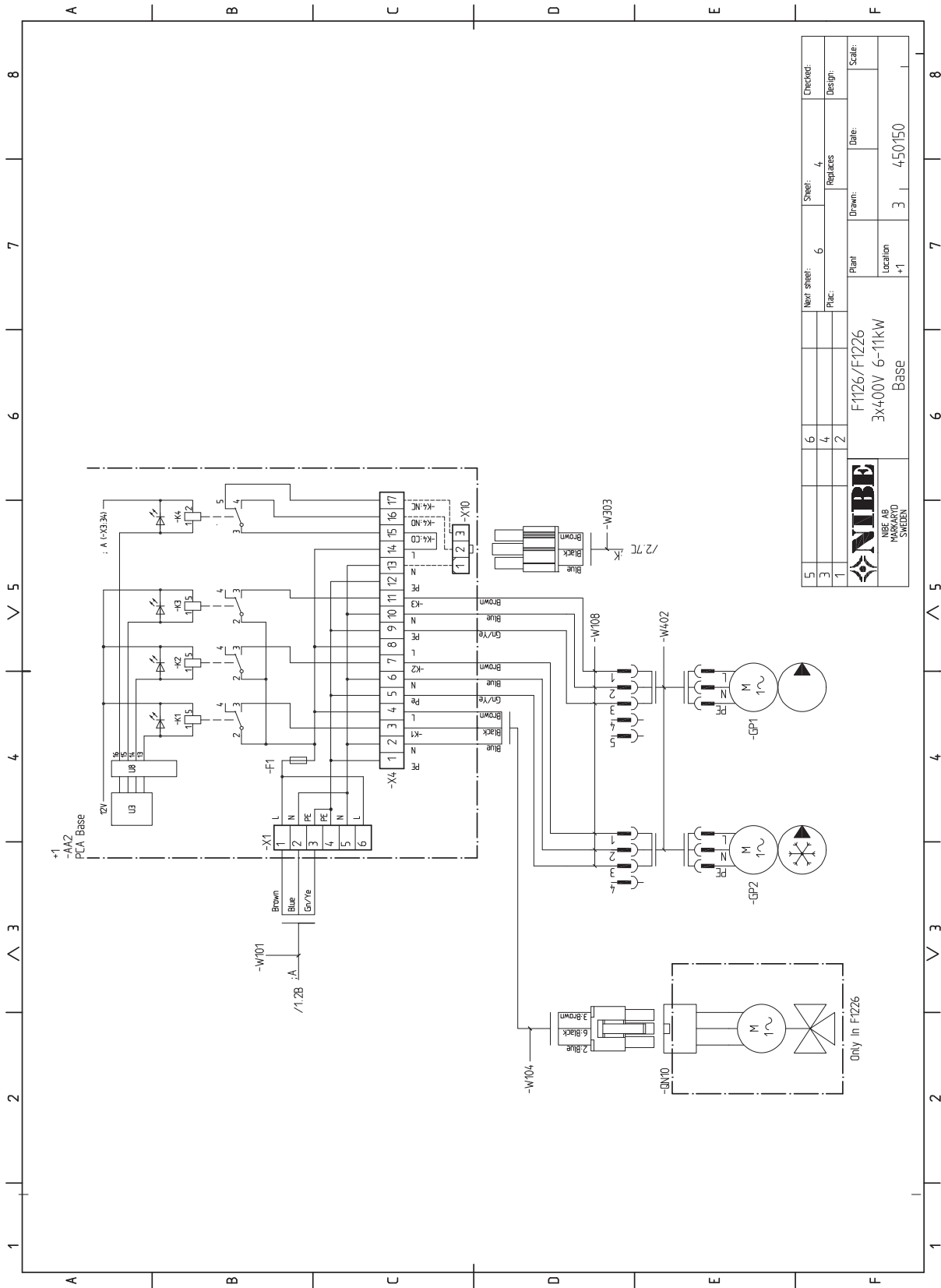


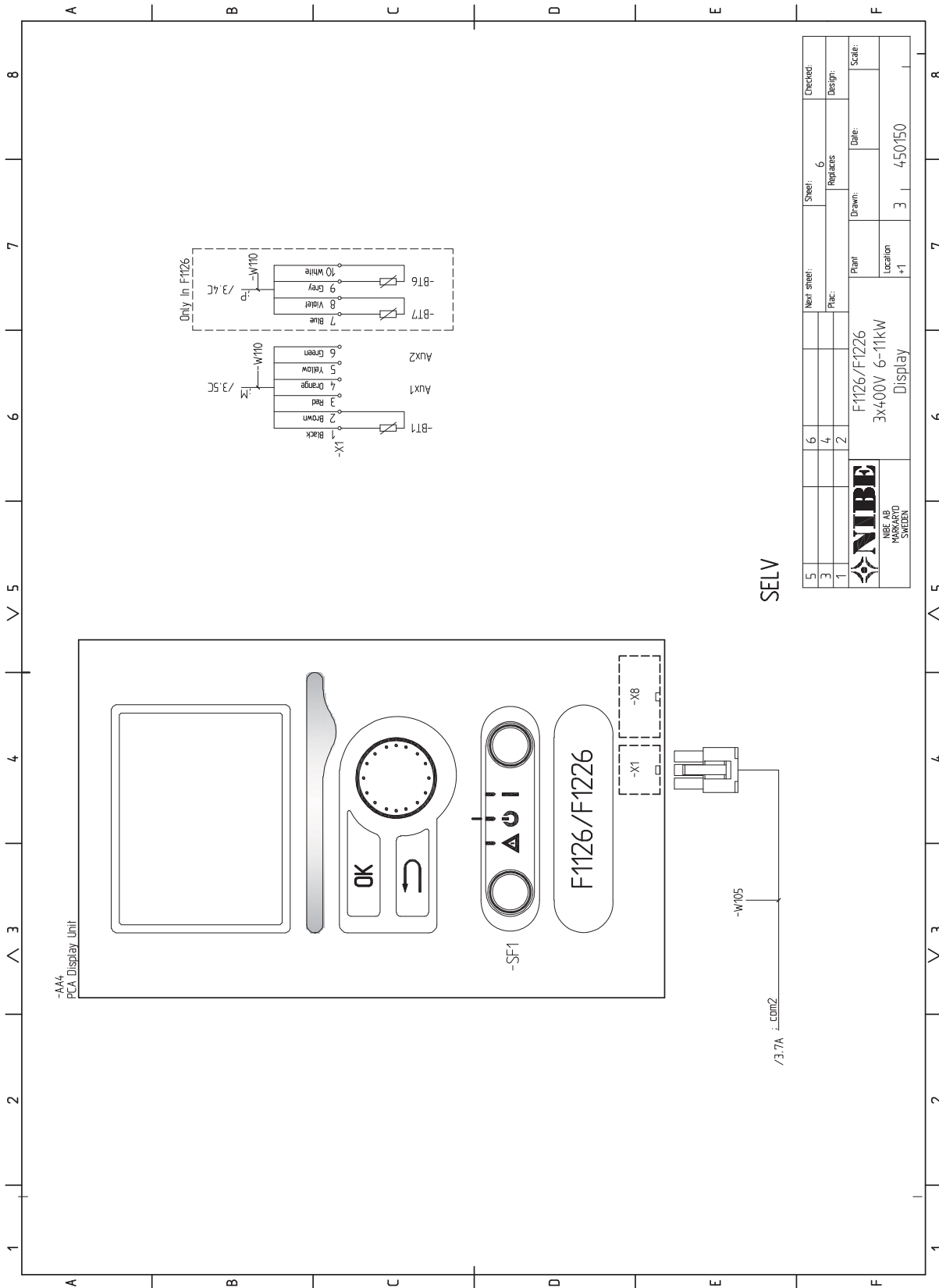


5	6	Next sheet:	3	Sheet:	2	Checked:
1	2	Prac.		Replaces		Design:
3	4	Plant	F1126/F1226		Date:	Scale:
1	2	Location	+1	3	4.50.150	









SELV

5	Next sheet:	Sheet:	Checked:
3		6	
1	Replaces:	Design:	
	Plant:	Drawn:	Date:
	F1126/F1226		Scale:
	3x400V 6-11kW		
	Display		
	Location	+1	
		3	450/50



13 Rejstřík

Rejstřík

A

- Alternativní zapojení, 14
 - Chlazení vzduchem, 15
 - Neutralizační nádoba, 14
 - Rekuperační větrání, 15
 - Systém voda-voda, 15
 - Systémy podlahového vytápění, 15

B

- Bezpečnostní informace, 2
 - Kontaktní informace, 4
 - Prohlídka instalace, 3
 - Sériové číslo, 2
 - Symboly, 2

- Blokování výstupu, 20

C

- Charakteristika oběhového čerpadla primárního okruhu, 29
- Charakteristika oběhového čerpadla topného okruhu, 30
- Chladicí část, 10

D

- Displej, 32
- Dodané součásti, 6
- Dodání a manipulace, 5
 - Dodané součásti, 6
 - Instalační prostor, 5
 - Montáž, 5
 - Odstranění krytů, 6
 - Přeprava, 5
 - Vytažení chladicího modulu, 5
- Důležité informace, 2
 - Bezpečnostní informace, 2

E

- Elektrické zapojení, 16
 - Blokování výstupu, 20
 - Kabelový zámek, 18
 - Miniaturní jistič, 16
 - Možnosti externího zapojení, 21
 - Nastavení, 19
 - Odstranění poklopu, elektroinstalační skříň, 17
 - Odstranění poklopu, vstupní deska, 17
 - Omezovač teploty, 16
 - Pohotovostní režim, 20
 - Přídavný elektrokotel - maximální výkon, 19
 - Připojení, 18
 - Připojení doplňků, 21
 - Připojení externího pracovního napětí pro řídicí systém, 18
 - Připojení napájení, 18
 - Připojení příslušenství, 22
 - Přístupnost, elektrické zapojení, 17
 - Teplotní čidlo, plnění teplé vody, 19
 - Venkovní čidlo, 19
 - Všeobecné informace, 16
 - Vypínač motoru, 16
- Elektroinstalační skříň, 8

H

- Hlavní vypínač, 32

I

- Instalační prostor, 5

K

- Kabelový zámek, 18
- Konstrukce tepelného čerpadla, 7
 - Seznam součástí, 7
 - Seznam součástí, elektroinstalační skříň, 8
 - Seznam součástí, chladicí část, 10

- Umístění součástí, 7

- Umístění součástí, elektroinstalační skříň, 8

- Umístění součástí, chladicí část, 10

- Kontaktní informace, 4

- Kontakt pro aktivaci „dočasná extra“, 21

- Kontakt pro aktivaci „externí nastavení“, 21

M

- Miniaturní jistič, 16

- Montáž, 5

- Možnosti externího zapojení, 21

- Kontakt pro aktivaci „dočasná extra“, 21

- Kontakt pro aktivaci „externí nastavení“, 21

- Možnosti voleb pro vstupy AUX, 21

- Spínač na externí blokování elektrokotle a/nebo kompresoru, 21

- Spínač na externí blokování vytápění, 21

- Teplotní čidlo, externí výstup, 21

- Teplotní čidlo, teplá voda, horní, 19, 21

- Možnosti voleb pro vstupy AUX, 21

N

- Nabídka 1 - VNITŘNÍ KLIMA, 36

- Nabídka 2 - TEPLÁ VODA, 40

- Nabídka 3 - INFORMACE, 41

- Nabídka 4 - TEPELNÉ ČERPADLO, 42

- Nabídka 5 - SERVIS, 44

- Nabídka nápovědy, 35

- Následné nastavování a odvodušňování, 29

- Charakteristika oběhového čerpadla primárního okruhu, 29

- Charakteristika oběhového čerpadla topného okruhu, 30

- Následné upravování pokojové teploty, 31

- Přizpůsobení, odvodušňování, primární okruh, 31

- Následné upravování pokojové teploty, 31

- Nastavení, 19

- Nastavení hodnoty, 35

O

- Odstranění krytů, 6

- Odstranění poklopu, elektroinstalační skříň, 17

- Odstranění poklopu, vstupní deska, 17

- Odstraňte motor na trojcestném přepínacím ventilu, 50

- Ohřivač teplé vody, 13

- Připojení ohřivače teplé vody, 13

- Omezovač teploty, 16

- Resetování, 16

- Otočný ovladač, 32

- Ovládání, 32, 36

- Ovládání - nabídky, 36

- Ovládání - úvod, 32

- Ovládání - nabídky, 36

- Nabídka 1 - VNITŘNÍ KLIMA, 36

- Nabídka 2 - TEPLÁ VODA, 40

- Nabídka 3 - INFORMACE, 41

- Nabídka 4 - TEPELNÉ ČERPADLO, 42

- Nabídka 5 - SERVIS, 44

- Ovládání - úvod, 32

- Systém nabídek, 33

- Zobrazovací jednotka, 32

P

- Plnění a odvodušňování, 23

- Plnění a odvodušňování klimatizačního systému, 23

- Plnění a odvodušňování primárního okruhu, 23

- Významy symbolů, 24

- Plnění a odvodušňování klimatizačního systému, 23

- Plnění a odvodušňování primárního okruhu, 23

- Pohotovostní režim, 48

- Výkon v nouzovém režimu, 20

Poruchy funkčnosti, 54
 Řešení alarmů, 54
 Řešení problémů, 54
 Pracovní rozsah, tepelné čerpadlo, 60
 Primární okruh, 12
 Prohlídka instalace, 3
 Provoz, 34
 Průvodce spouštěním, 24
 Přecházení mezi okny, 35
 Přeprava, 5
 Přídavný elektrokotel - maximální výkon, 19
 Nastavení max. elektrického výkonu, 19
 Přepnutí na maximální elektrický výkon, 19
 Připojení, 18
 Připojení doplňků, 21
 Připojení externího pracovního napětí pro řídicí systém, 18
 Připojení napájení, 18
 Připojení ohřívače teplé vody, 13
 Připojení potrubí, 11
 Alternativní zapojení, 14
 Ohřívač teplé vody, 13
 Primární okruh, 12
 Rozměry a připojení, 12
 Rozměry potrubí, 12
 Schéma systému, 11
 Strana topného média, 13
 Všeobecné informace, 11
 Významy symbolů, 11
 Připojení příslušenství, 22
 Přípravy, 23
 Příslušenství, 56
 Přístupnost, elektrické zapojení, 17
 Přízpusobení, odvzdušnění, primární okruh, 31

R
 Rozměry a připojení, 12, 57
 Rozměry potrubí, 12
 Rozpohybování oběhového čerpadla, 49

Ř
 Řešení alarmů, 54
 Řešení problémů, 54

S
 Sériové číslo, 2
 Servis, 48
 Servisní úkony, 48
 Servisní úkony, 48
 Odstraňte motor na trojcestném přepínacím ventilu, 50
 Pohotovostní režim, 48
 Rozpohybování oběhového čerpadla, 49
 Servisní výstup USB, 52
 Údaje teplotního čidla, 50
 Vypouštění klimatizačního systému, 48
 Vypouštění ohřívače teplé vody, 48
 Vyprázdnění primárního okruhu, 49
 Vytažení chladicího modulu, 50
 Servisní výstup USB, 52
 Schéma elektrického zapojení, 61
 3 x 400 V, 6-11 kW, 61
 Schéma systému, 11
 Spínač na externí blokování elektrokotle a/nebo kompresoru, 21
 Spínač na externí blokování vytápění, 21
 Stavový indikátor, 32
 Strana topného média, 13
 Zapojení klimatizačního systému, 13
 Symboly, 2
 Systém nabídek, 33
 Nabídka nápovědy, 35
 Nastavení hodnoty, 35
 Provoz, 34
 Přecházení mezi okny, 35

 Výběr nabídky, 34
 Výběr voleb, 34

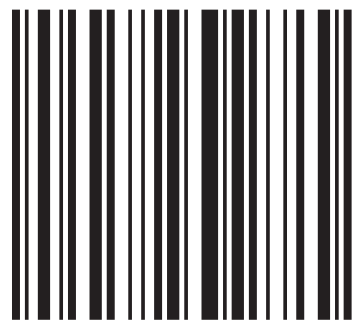
T
 Technické údaje, 57, 58
 Pracovní rozsah, tepelné čerpadlo, 60
 Rozměry a připojení, 57
 Schéma elektrického zapojení, 61
 Technické údaje, 58
 Teplotní čidlo, externí výstup, 21
 Teplotní čidlo, plnění teplé vody, 19
 Teplotní čidlo, teplá voda, horní, 19, 21
 Tlačítko OK, 32
 Tlačítko Zpět, 32

U
 Údaje teplotního čidla, 50
 Uvádění do provozu a seřizování, 23
 Následné nastavování a odvzdušňování, 29
 Plnění a odvzdušňování, 23
 Průvodce spouštěním, 24
 Přípravy, 23

V
 Venkovní čidlo, 19
 Výběr nabídky, 34
 Výběr voleb, 34
 Vypínač motoru, 16
 Resetování, 16
 Vypouštění klimatizačního systému, 48
 Vypouštění ohřívače teplé vody, 48
 Vyprázdnění primárního okruhu, 49
 Vytažení chladicího modulu, 5, 50
 Významy symbolů, 11, 24

Z
 Zapojení klimatizačního systému, 13
 Zobrazovací jednotka, 32
 Displej, 32
 Hlavní vypínač, 32
 Otočný ovladač, 32
 Stavový indikátor, 32
 Tlačítko OK, 32
 Tlačítko Zpět, 32

NIBE AB Sweden
Hannabadsvägen 5
Box 14
SE-285 21 Markaryd
info@nibe.se
www.nibe.eu



431151