



AirMaster AKU tvoří v naší nabídce pomyslný vrchol a také dlouholetou stálici - již v roce 2006 získalo toto tepelné čerpadlo za svou **ojedinelou konstrukci a technologickou vyspělost Čestné uznání Aqua Therm a Grand Prix For Arch Praha**. S ohledem na jeho pokrokové řešení a na průběžnou inovaci konstrukce i řídicího softwaru se na jeho výsadním postavení nic nezměnilo. Díky **integrované akumulaci nádobě o objemu 180 litrů** představuje AirMaster AKU **kompletně vybavenou kotelnu na pouhých 0,36 m² plochy** a proto je jeho instalace velmi nenáročná a rychlá. **Vysoce kvalitní kompresor Copeland řady ZH**, vestavěný přehřev TUV a nově doplněná **nadstandardní výbava v základní ceně** (expanzní karta, režim chlazení) dotvářejí mimořádnou nabídku komfortu a spolehlivosti.

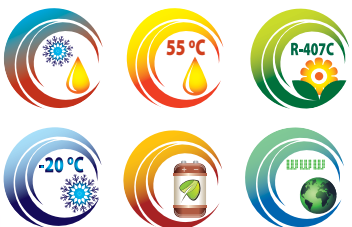
výkon při A7W35	AirMaster AKU - vzduch – voda	(Ceny bez DPH. Na přání bude zařízení dodáno včetně montáže s 10 % DPH.)				
Typ	kompresor	rozměry v x š x h	hmotnost	obj. číslo	cena	
6,8 kW	AirMaster_3015A-2010	Copeland, 3x400 V	1850x590x640 mm	265 kg	1AM3015A10	213 900,- Kč
8,7 kW	AirMaster_3021A-2010	Copeland, 3x400 V	1850x590x640 mm	265 kg	1AM3021A10	223 900,- Kč
12,3 kW	AirMaster_3030A-2010	Copeland, 3x400 V	1850x590x640 mm	265 kg	1AM3030A1	242 900,- Kč
15 kW	AirMaster_3038A-2010	Copeland, 3x400 V	1850x590x640 mm	265 kg	1AM3038A10	254 900,- Kč
17,8 kW	AirMaster_3045A-2010	Copeland, 3x400 V	1850x590x640 mm	265 kg	1AM3045A10	267 900,- Kč
vnější jednotka			910x1250x460 mm	70 kg		v ceně

typ	obj. číslo	cena
Terminál na stěnu	10PGD	9 800,- Kč
Připojení na internet (záruka 7 let)	10pCOWeb	10 900,- Kč
Terminál pAD kompenzace teploty	10PAD	2 900,- Kč
Terminál pADh chlazení podlahou	10PADH	4 300,- Kč
Sledovač fáze	10SF	1 300,- Kč
Softstart 15A	10SS15	6 800,- Kč
Softstart 25A	10SS25	8 000,- Kč
Expanzní karta		v ceně
Režim chlazení		v ceně
Integrovaný přehřev TUV		v ceně
Vnější jednotka stříbrná, červená, šedá		v ceně
Vnější jednotka vertikál, horizontál, na konzoli		v ceně

* bližší specifikace volitelné výbavy na straně 51

Další informace v katalogu na straně 18-22 nebo na: www.mastertherm.cz

Platnost cen od 1.1. 2010.



AirMaster aku

- Použití pro topení i chlazení
- Teplota topné vody až 55°C
- Ekologické chladivo R407C
- Kompresor spirální Copeland ZH
- Rozsah teplot vzduchu od +30°C do -20°C
- Splitové, dělené provedení
- Velmi tichý provoz
- Venkovní jednotka stříbrná/červená/šedá

V základní výbavě:

- Integrovaný ovládací panel PGD
- Expanzní karta
- Elektronicky řízený expanzní ventil
- Akumulační nádobka 180 l s účinným přehřevem TUV
- Režim chlazení
- Ekvitermní systém MaR Carel
- Vestavěný elektrokotel

- Jsme držitelé certifikátu ISO 9001:2008
- Výroba v České republice
- Vlastní know-how a dlouholeté zkušenosti
- Osobní péče a přesné položkové rozpočty
- Montáže a servis autorizovanými firmami.
- Vyžádejte si kompletní nabídku na požadovaný objekt včetně výpočtu tepelných ztrát, montážních prací a návrhu potřebných komponent.

Master Therm tepelná čerpadla s.r.o.
Okrajová 187, 253 01 Chýně, Praha-západ
Tel.: +420 311 516 567
Zelená linka: 800 444 000
info@mastertherm.cz, www.mastertherm.cz



Technické údaje AM3015Z AKU
Výkonové údaje

		A7W50	A7W35*	A2W35*	A-7W50	A-8W50
Topný výkon	kW	6,4	6,8	5,1	4,0	3,9
Chladicí výkon	kW	4,6	5,5	3,8	2,3	2,2
Příkon	kW	2,0	1,6	1,5	1,8	1,8
Topný faktor	-	3,3	4,4	3,4	2,2	2,1
Provozní proud	A	3,2	2,7	2,6	2,9	2,9

Kompresor

Typ	Scroll ZH
Otáčky	2900 1/min
Náplň Poe. Oleje	1,3 l
Proud LRC***	26 A
Softstart (na přání)	max. 16 A
Max. prov. Proud	5 A

Výparník

Typ	Lamelový
Materiál	Al/Cu
Přestupná plocha	56 m ²
Rozteč lamel	4,0 mm
Max. přetlak	3,0 Mpa
Průtok vzduchu	3500 m ³ /h
Ventilátor	0,2 kW
Průměr ventilátoru	630 mm
Otáčky	470 1/min
Hladina ak. Výkonu	65 dB"A"
Odtávání	reverzací

Kondenzátor

Typ	Trubkový pájený
Materiál	Cu
Přestupná plocha	3,2 m ²
Průtok topné vody	0,19 kg/s
Minimální průtok	0,00 kg/s
Teplotní rozdíl	8 K
Objem vody	180 l
Max. přetlak vody	250 kPa
Max.přetlak chladiva	3,0 MPa
Tlaková ztráta	200 Pa

Ohřev TUV platí pro střední teplotu v nádobě 50°C

Typ	průtokový
Materiál / př. plocha	Cu / 2,3 m ²
Vodní objem	6,6 l
Teplota TUV	10/45 °C
Špičková vydatnost	0,12 l/s
Trvalá vydatnost (A7W50)	0,04 l/s

Chladicí okruh

Chladivo	R407c
Náplň	5,7 kg

Elektrokotel

Topný výkon	2x4,5 kW
-------------	----------

Regulace

Regulátor	pCOxs
EEV	Ano
Čidlo topné vody	Ano
Čidlo TUV	Ne
Venkovní čidlo	Ano
Ekvitermní regulace	Ano
Chladivo	1xPT

Napájení

Napětí	3x400 V
Frekvence	50 Hz
Max. proud K (E)	8 (16) A

Připojení a rozměry

Topná voda	1" OD
Chladivo P/K	18/12 mm
Výš. x Šíř. x Hl. Ven.	91x125x46 cm
Výš. x Šíř. x Hl. Vni.	185x59x64 cm
Hmotnost Ven/Vni	70/265 kg
Provozní hm. Vnitřní	445 kg

Limitní provozní parametry

Přetlak vody max.	0,25 MPa
Přetlak chladiva	2,9 MPa
Vzduch min/max	-20/+30 °C
Voda min/max	20/55 °C

*A2W35, ČSN EN14511, dT topná voda 5K

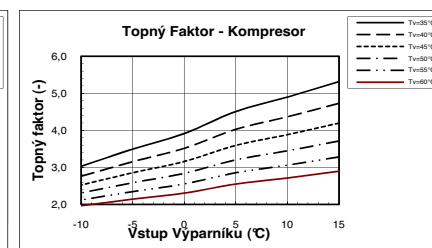
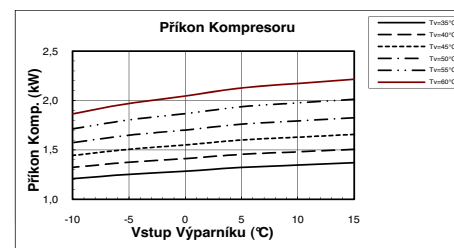
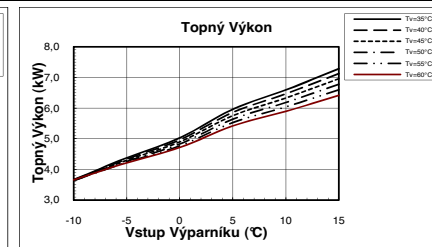
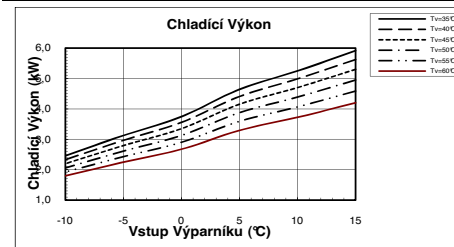
"A2" teplota vzduchu +2°C

"W35" výstupní teplota vody 35°C

Energie na odtávání je zohledněna.

Tolerance výkonových údajů dle EN14511

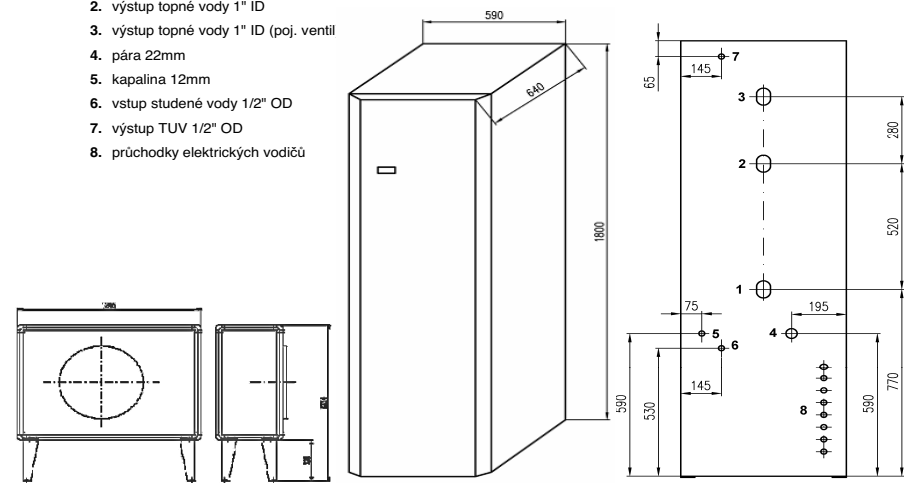
*** Proud při zablokovaném rotoru

Technické údaje AM3015Z AKU
Výkonové údaje *


* Tolerance výkonových údajů ±10%, energie na odtávání není zohledněna

Rozměry, vývody

- vstup topné vody 1" ID
- výstup topné vody 1" ID
- výstup topné vody 1" ID (poj. ventil)
- pára 22mm
- kapalina 12mm
- vstup studené vody 1/2" OD
- výstup TUV 1/2" OD
- průchodky elektrických vodičů



Technické Údaje AM3021Z AKU
Výkonové údaje

		A7W50	A7W35*	A2W35*	A-7W50	A-8W50
Topný výkon	kW	8,2	8,7	6,5	5,1	4,9
Chladicí výkon	kW	5,9	7,0	4,8	3,0	2,8
Příkon	kW	2,5	2,0	1,8	2,3	2,3
Topný faktor	-	3,3	4,5	3,5	2,2	2,1
Provozní proud	A	3,9	3,1	3,0	3,6	3,6

Kompresor

Typ	Scroll ZH
Otáčky	2900 1/min
Náplň Poe. Oleje	1,45 l
Proud LRC***	32 A
Softstart (na přání)	max. 20 A
Max. prov. Proud	5,2 A

Výparník

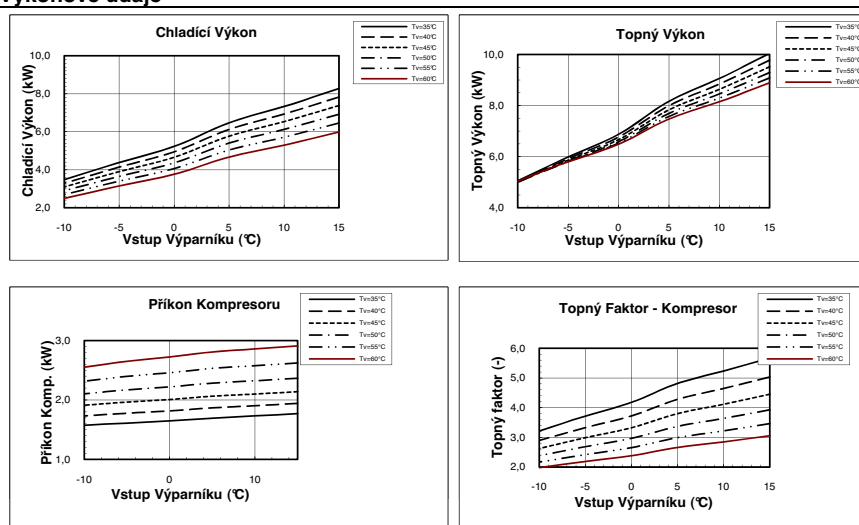
Typ	Lamelový
Materiál	Al/Cu
Přestupná plocha	56 m ²
Rozteč lamel	4,0 mm
Max. přetlak	3,0 Mpa
Průtok vzduchu	3500 m ³ /h
Ventilátor	0,2 kW
Průměr ventilátoru	630 mm
Otáčky	470 1/min
Hladina ak. Výkonu	65 dB"A"
Odtávání	reverzací

Kondenzátor

Typ	Trubkový pájený
Materiál	Cu
Přestupná plocha	3,2 m ²
Průtok topné vody	0,24 kg/s
Mínimální průtok	0,00 kg/s
Teplotní rozdíl	8 K
Objem vody	180 l
Max. přetlak vody	250 kPa
Max.přetlak chladiva	3,0 MPa
Tlaková ztráta	250 Pa

Ohřev TUV platí pro střední teplotu v nádobě 50°C

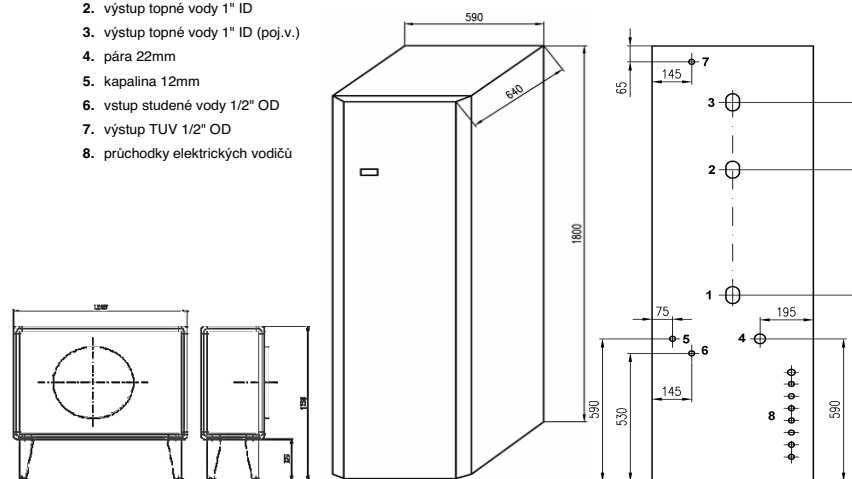
Typ	průtokový
Materiál / př. plocha	Cu / 2,3 m ²
Vodní objem	6,6 l
Teplota TUV	10/45 °C
Špičková vydatnost	0,12 l/s
Trvalá vydatnost ^(A7W50)	0,06 l/s

Technické Údaje AM3021Z AKU
Výkonové údaje *


* Tolerance výkonových údajů ±10%, energie na odtávání není zohledněna

Rozměry, vývody

- vstup topné vody 1" ID
- výstup topné vody 1" ID
- výstup topné vody 1" ID (poj.v.)
- pára 22mm
- kapalina 12mm
- vstup studené vody 1/2" OD
- výstup TUV 1/2" OD
- průchodky elektrických vodičů



Technické údaje AM3030Z AKU
Výkonové údaje

		A7W50	A7W35*	A2W35*	A-7W50	A-8W50
Topný výkon	kW	11,9	12,3	9,2	7,1	6,9
Chladicí výkon	kW	8,6	9,7	6,8	4,0	3,8
Příkon	kW	3,6	2,7	2,6	3,3	3,3
Topný faktor	-	3,3	4,5	3,5	2,2	2,1
Provozní proud	A	5,9	4,8	4,7	5,5	5,4

Kompresor

Typ	Scroll ZH
Otáčky	2900 1/min
Náplň Poe. Oleje	1,89 l
Proud LRC***	52 A
Softstart (na přání)	max. 30 A
Max. prov. Proud	8,2 A

Výparník

Typ	Lamelový
Materiál	Al/Cu
Přestupná plocha	56 m ²
Rozteč lamel	4,0 mm
Max. přetlak	3,0 Mpa
Průtok vzduchu	3500 m ³ /h
Ventilátor	0,2 kW
Průměr ventilátoru	630 mm
Otáčky	470 1/min
Hladina ak. Výkonu	65 dB"A"
Odtávání	reverzací

Kondenzátor

Typ	Trubkový pájený
Materiál	Cu
Přestupná plocha	3,2 m ²
Průtok topné vody	0,36 kg/s
Minimální průtok	0,00 kg/s
Teplotní rozdíl	8 K
Objem vody	180 l
Max. přetlak vody	250 kPa
Max. přetlak chladiva	3,0 MPa
Tlaková ztráta	450 Pa

Ohřev TUV platí pro střední teplotu v nádobě 50°C

Typ	průtokový
Materiál / př. plocha	Cu / 2,3 m ²
Vodní objem	6,6 l
Teplota TUV	10/45 °C
Špičková vydatnost	0,12 l/s
Trvalá vydatnost (A7W50)	0,08 l/s

Chladicí okruh

Chladivo	R407c
Náplň	5,7 kg

Elektrokotel

Topný výkon	2x6 kW
-------------	--------

Regulace

Regulátor	pCOxs
EEV	Ano
Čidlo topné vody	Ano
Čidlo TUV	Ne
Venkovní čidlo	Ano
Ekvitermní regulace	Ano
Chladivo	1xPT

Napájení

Napětí	3x400 V
Frekvence	50 Hz
Max. proud K (E)	11 (20) A

Připojení a rozměry

Topná voda	1" OD
Chladivo P/K	22/12 mm
Výš. x Šíř. x Hl. Ven.	91x125x46 cm
Výš. x Šíř. x Hl. Vni.	185x59x64 cm
Hmotnost Ven/Vni	70/265 kg
Provozní hm. Vnitřní	445 kg

Limitní provozní parametry

Přetlak vody max.	0,25 MPa
Přetlak chladiva	2,9 MPa
Vzduch min/max	-20/+30 °C
Voda min/max	20/55 °C

*A2W35, ČSN EN14511, dT topná voda 5K

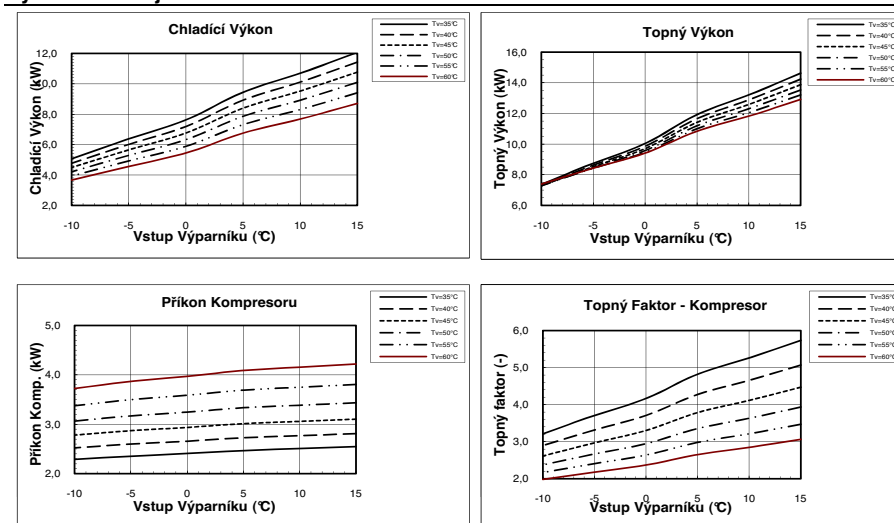
"A2" teplota vzduchu +2°C

"W35" výstupní teplota vody 35°C

Energie na odtávání je zohledněna.

Tolerance výkonových údajů dle EN14511

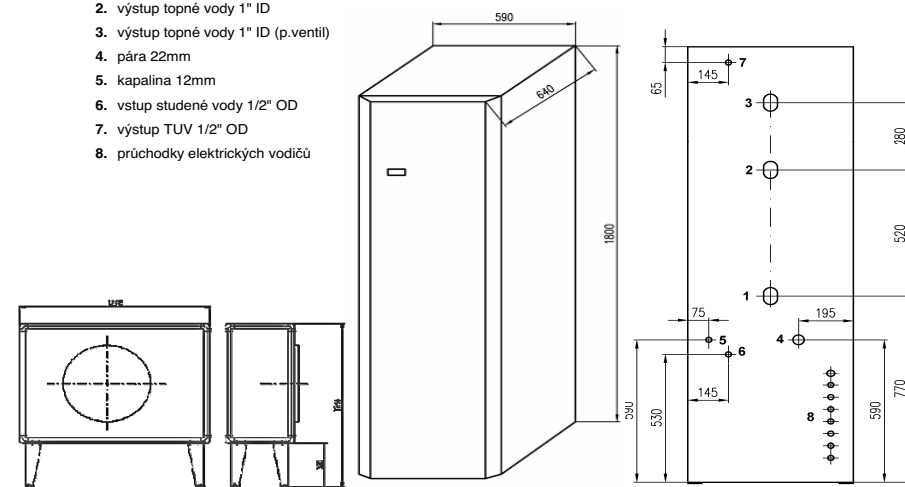
*** Proud při zablokovaném rotoru

Technické údaje AM3030Z AKU
Výkonové údaje *


* Tolerance výkonových údajů ±10%, energie na odtávání není zohledněna

Rozměry, vývody

1. vstup topné vody 1" ID
2. výstup topné vody 1" ID
3. výstup topné vody 1" ID (p.ventil)
4. pára 22mm
5. kapalina 12mm
6. vstup studené vody 1/2" OD
7. výstup TUV 1/2" OD
8. průchodky elektrických vodičů



Technické Údaje AM3038Z AKU
Výkonové údaje

		A7W50	A7W35*	A2W35*	A-7W50	A-8W50
Topný výkon	kW	14,7	15,0	10,9	8,4	8,1
Chladicí výkon	kW	10,5	11,8	7,9	4,8	4,5
Příkon	kW	4,3	3,4	3,1	3,8	3,8
Topný faktor	-	3,4	4,4	3,5	2,2	2,1
Provozní proud	A	7,2	6,0	5,8	6,6	6,6

Kompresor

Typ	Scroll ZH	
Otáčky	2900	1/min
Náplň Poe. Oleje	1,89	l
Proud LRC***	64	A
Softstart (na přání)	max. 35	A
Max. prov. Proud	10	A

Výparník

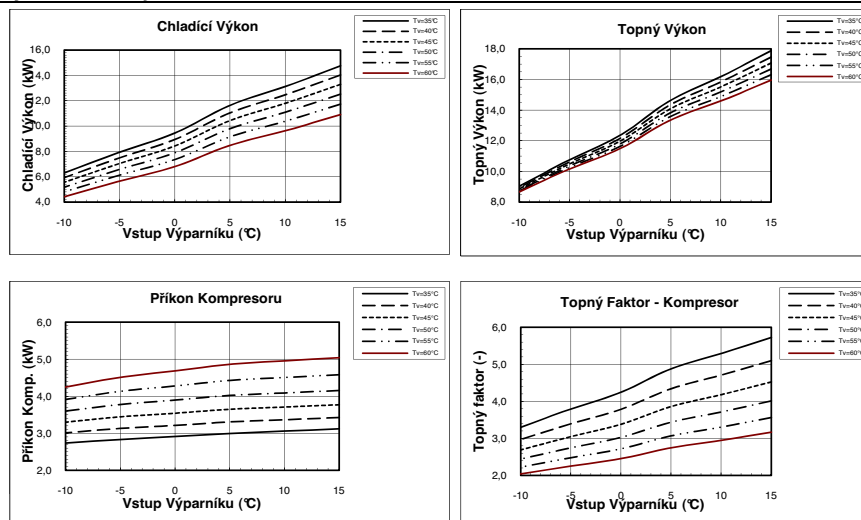
Typ	Lamelový	
Materiál	Al/Cu	
Přestupná plocha	56	m ²
Rozteč lamel	4,0	mm
Max. přetlak	3,0	Mpa
Průtok vzduchu	3500	m ³ /h
Ventilátor	0,2	kW
Průměr ventilátoru	630	mm
Otáčky	470	1/min
Hladina ak. Výkonu	65	dB"A"
Odtávání	reverzací	

Kondenzátor

Typ	Trubkový pájený	
Materiál	Cu	
Přestupná plocha	3,2	m ²
Průtok topné vody	0,44	kg/s
Mínimální průtok	0,00	kg/s
Teplotní rozdíl	8	K
Objem vody	180	l
Max. přetlak vody	250	kPa
Max.přetlak chladiva	3,0	MPa
Tlaková ztráta	800	Pa

Ohřev TUV platí pro střední teplotu v nádobě 50°C

Typ	průtokový	
Materiál / př. plocha	Cu / 2,3	m ²
Vodní objem	6,6	l
Teplota TUV	10/45	°C
Špičková vydatnost	0,12	l/s
Trvalá vydatnost ^(A7W50)	0,10	l/s

Technické Údaje AM3038Z AKU
Výkonové údaje *


* Tolerance výkonových údajů ±10%, energie na odtávání není zohledněna

Rozměry, vývody

- vstup topné vody 1" ID
- výstup topné vody 1" ID
- výstup topné vody 1" ID (p.ventil)
- pára 22mm
- kapalina 12mm
- vstup studené vody 1/2" OD
- výstup TUV 1/2" OD
- průchody elektrických vodičů

